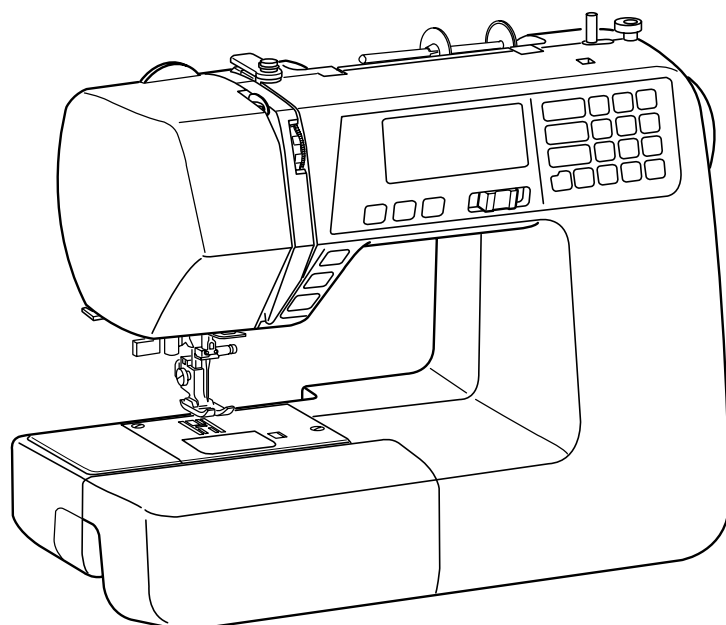


ИНСТРУКЦИЯ ПО ЭКСПЛУАТАЦИИ

**JANOME
4120QDC**



ВАЖНАЯ ИНФОРМАЦИЯ ПО БЕЗОПАСНОСТИ

Машина не игрушка. Не позволяйте детям играть с ней. Машина не предназначена для использования детьми и физически или психически нездоровыми людьми без надлежащего присмотра.

Машина сконструирована и разработана только для бытового использования.

Перед началом работы прочитайте инструкции по пользованию швейной машиной.

ОПАСНО – Во избежание риска удара электрическим током:

Никогда не оставляйте включенную в сеть машину без присмотра. Всегда отключайте прибор от сети сразу же после работы и перед началом чистки.

ВНИМАНИЕ – Во избежание ожогов, пожара, удара электрическим током или нанесения

повреждений пользователям:

1. Не позволяйте играть с машиной. Будьте внимательны при работе, если в помещении находятся дети.
2. Используйте прибор только по его прямому назначению, описанному в этой инструкции.
Используйте приспособления, только рекомендуемые производителем и описанные в инструкции.
3. Не используйте машину, если у нее поврежденный шнур или вилка, в случае, если она падала, была повреждена, попала в воду или работает неправильно.
Отнесите машину к ближайшему авторизованному дилеру для ремонта или наладки.
4. Машина должна работать только с открытыми вентиляционными отверстиями.
Периодически чистите вентиляционные области машины и ножную педаль от пыли, грязи и остатков материи.
5. Ничего не кидайте и не вставляйте в вентиляционные отверстия.
6. Работайте на машине только в помещении.
7. Не работайте в помещении, где распылялись аэрозоли или использовался кислород.
8. Чтобы отключить питание, поставьте все выключатели в положение ВЫКЛ. («0»)
Затем вытащите вилку из розетки.
9. Не тяните вилку из розетки за шнур, берите вилку за корпус.
10. Будьте осторожны при работе с движущимися частями машины. Особое внимание уделяйте рабочей области вокруг иглы.
11. Используйте только оригинальную игольную пластину. Из-за неправильной пластины может сломаться игла.
12. Не используйте гнутые иглы.
13. Не тяните и не толкайте ткань при шитье, может сломаться игла.
14. Всегда ставьте выключатель на «0» при регулировке или замене деталей в области работы иглы: заправке нити в иглу, смене иглы, заправке нижней нити, смене прижимной лапки и т.д.
15. Всегда отключайте машину от электрической розетки при проведении профилактических работ, снятии панелей и других процедур, описанных в этой инструкции.

СОХРАНЯЙТЕ ЭТИ ИНСТРУКЦИИ

СОДЕРЖАНИЕ

РАЗДЕЛ I. НАИМЕНОВАНИЕ ЧАСТЕЙ

Наименование частей	1
Стандартные аксессуары	2
Большой дополнительный столик	2
Дополнительный столик	3
Таблица строчек	3

РАЗДЕЛ II. ПОДГОТОВКА К ШИТЬЮ

Подключение питания	4
Перед началом работы на машине	4
Инструкция по пользованию	4
Регулятор контроля скорости	5
Контроль скорости шитья	5
Регулятор контроля скорости	5
Функциональные кнопки	6-7
Сенсорная панель	8
ЖК дисплей	8
Как снять и установить держатель лапки	9
Смена прижимной лапки	9
Рычаг подъема прижимной лапки	9
Регулятор давления лапки на ткань	9
Отключение и подключение транспортера ткани	10
Смена игл	11
Соотношение игл и ниток	11
Намотка шпульки	12-14
Заправка нити в машину	15-17
Выбор строчек	18
Режим установок	19
Регулировка натяжения верхней нити для прямого стежка	20
Регулировка натяжения верхней нити для стежков зигзаг	21

РАЗДЕЛ III. ОСНОВНЫЕ ШВЕЙНЫЕ ТЕХНИКИ

Работа с прямым стежком	22-23
Прямой стежок	24
Стежок автоматической закрепки	24
Закрепочный стежок	24
Тройной стежок стреч	24
Стежок стреч	25
Скульптурный стежок	25
Новый скульптурный стежок	25
Зигзаг	26
Множественный зигзаг	27
Оверлочный стежок	27
Трикотажный стежок	28
Двойной оверлочный стежок	28
Вшивание молнии	29-30
Потайной шов	31-32
Пришивание пуговиц	32
Пришивание резинки	33
Разнообразие петель и их применение	34

Квадратная петля	35-36
Регулировка ширины стежка и плотности петли	37
Петля с закругленным концом	37
Петля на тонких тканях	37
Петля с глазком	38
Петля на тканях стреч	38
Декоративная петля	38
Зажгутованная петля	39
Штопка	40
Закрепка	41
Глазок	41

РАЗДЕЛ IV. ДЕКОРАТИВНЫЕ СТРОЧКИ

Шов - ракушка	42
Аппликация	42
Фестоны	43
Сборки	43
Узкие складки	43
Пэчворк	44
Стипплинг	44
Стежок - брошка	45
Мережка	45
Атласный стежок	45
Бахрома	46
Прореживание	46
Стежок крестом	47
Декоративные строчки	47
Работа с двойной иглой	48

РАЗДЕЛ V. ПРОГРАММИРОВАНИЕ СТРОЧЕК И БУКВ

Строчка с автоматической закрепкой	49
Комбинация строчек	50
Программирование автоматической обрезки нитки	50
Соединительные строчки	51
Программирование в зеркальном отображении	52
Выполнение комбинации строчек с начала	53
Выполнение текущей строчки с начала	53
Программирование букв	54
Уменьшение размера букв	55
Просмотр длинного текста	56
Удаление и добавление буквы (строчки)	56
Повтор буквы (строчки)	57
Регулировка стежка запрограммированных строчек	58-59
Корректировка несбалансированных строчек	60

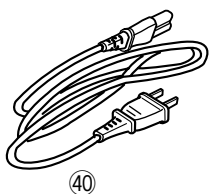
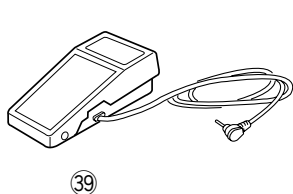
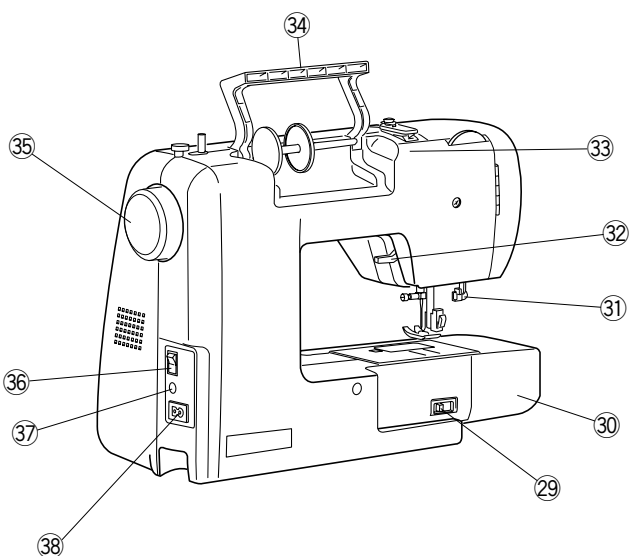
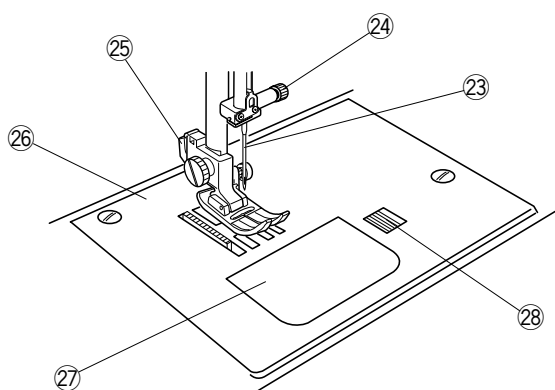
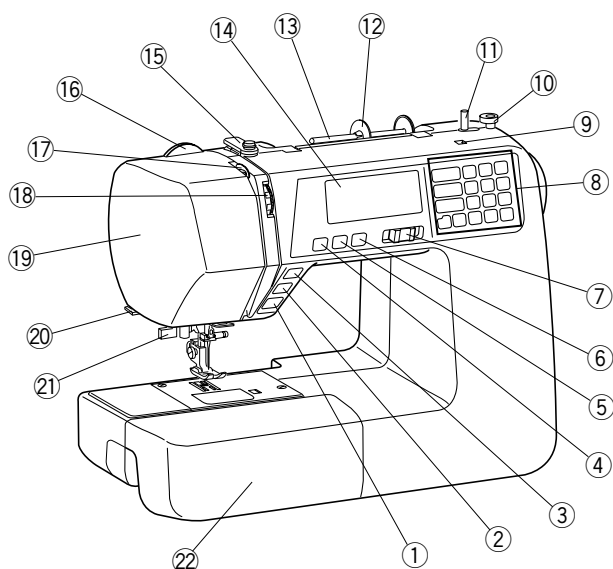
РАЗДЕЛ V. УХОД ЗА МАШИНОЙ

Чистка шпульного отсека и тканенаправителей	61
Установка шпуледержателя	61
Проблемы и предупреждающие сигналы	62
Устранение неисправностей	63
Разнообразие строчек	64

РАЗДЕЛ I. НАИМЕНОВАНИЕ ЧАСТЕЙ

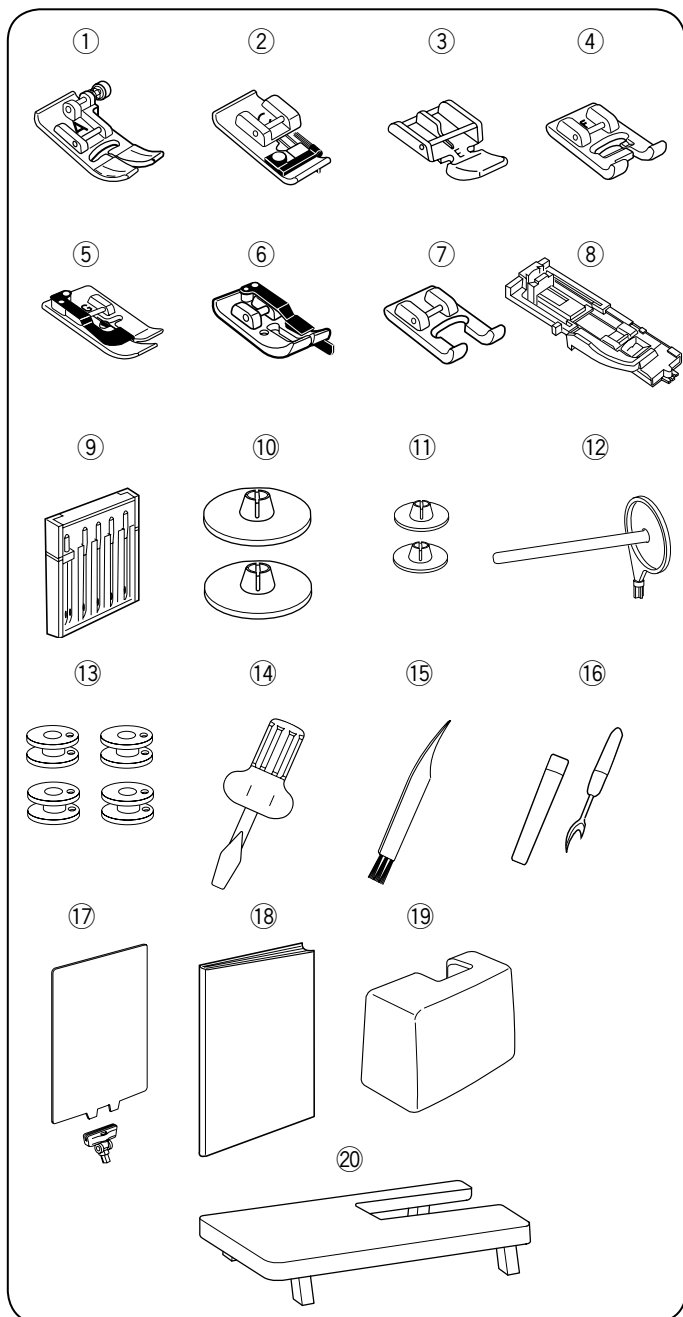
Наименование частей

- ① Кнопка Старт/Стоп
- ② Реверс
- ③ Кнопка автоматической закрепки
- ④ Кнопка подъема/опускания иглы
- ⑤ Кнопка обрезки нити
- ⑥ Кнопка двойной иглы
- ⑦ Регулятор контроля скорости
- ⑧ Панель управления
- ⑨ Отверстие для дополнительного катушечного стержня
- ⑩ Стопор намотки шпульки
- ⑪ Шпиндель моталки
- ⑫ Большой катушкодержатель
- ⑬ Катушечный стержень
- ⑭ ЖК дисплей
- ⑮ Направитель верхней нити
- ⑯ Регулятор давления прижимной лапки
- ⑰ Рычаг нитеводителя
- ⑱ Регулятор натяжения верхней нити
- ⑲ Лицевая панель
- ⑳ Нитеобрезатель
- ㉑ Нитевдеватель
- ㉒ Дополнительный столик (коробка с аксессуарами)
- ㉓ Игла
- ㉔ Винт зажима иглы
- ㉕ Держатель прижимной лапки
- ㉖ Игольная пластина
- ㉗ Крышка челночного отсека
- ㉘ Кнопка снятия крышки челночного отсека
- ㉙ Рычаг отключения транспортера ткани
- ㉚ Свободный рукав
- ㉛ Рычаг петли
- ㉜ Рычаг подъема прижимной лапки
- ㉝ Отверстие для таблицы строчек
- ㉞ Ручка для переноса
- ㉟ Маховое колесо
- ⓫ Выключатель питания
- ⓬ Разъем для педали
- ⓭ Электрический разъем
- ⓮ Педаль
- ⓯ Электрический шнур



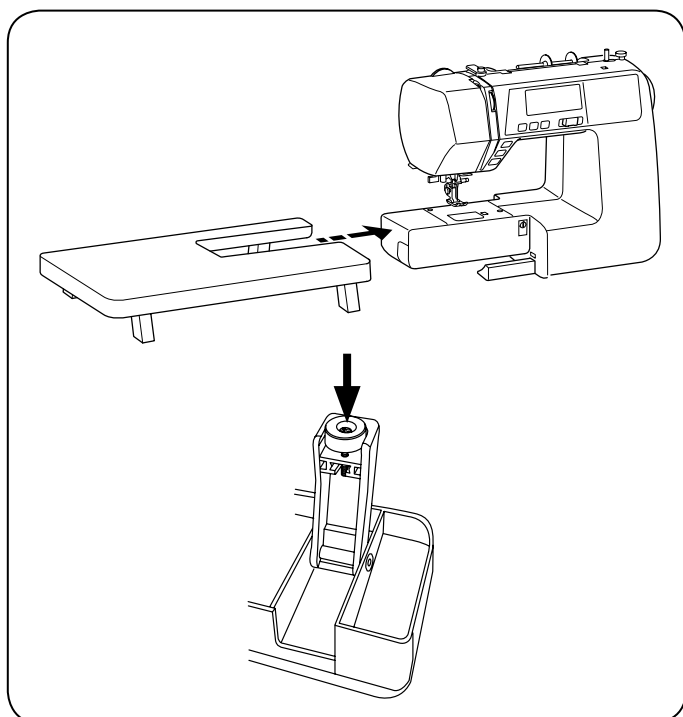
ПРИМЕЧАНИЕ

Дизайн и спецификация машины могут измениться без предварительного уведомления.



Стандартные аксессуары

- ① Лапка для зигзага А (установлена на машине)
- ② Оверлочная лапка С
- ③ Лапка для молнии Е
- ④ Лапка для атласных стежков F
- ⑤ Лапка для потайного шва G
- ⑥ Лапка О для шва в 0,6 см
- ⑦ Открытая лапка для сатиновых строчек F2
- ⑧ Лапка автоматической петли R
- ⑨ Набор игл
- ⑩ Держатель катушки большой (2 шт.)
- ⑪ Держатель катушки малый (2 шт.)
- ⑫ Дополнительный катушечный стержень
- ⑬ Шпульки (4 шт.)
- ⑭ Отвертка
- ⑮ Щеточка для чистки пыли
- ⑯ Вспарыватель
- ⑰ Таблица строчек
- ⑱ Инструкция
- ⑲ Жесткий чехол
- ⑳ Большой дополнительный столик



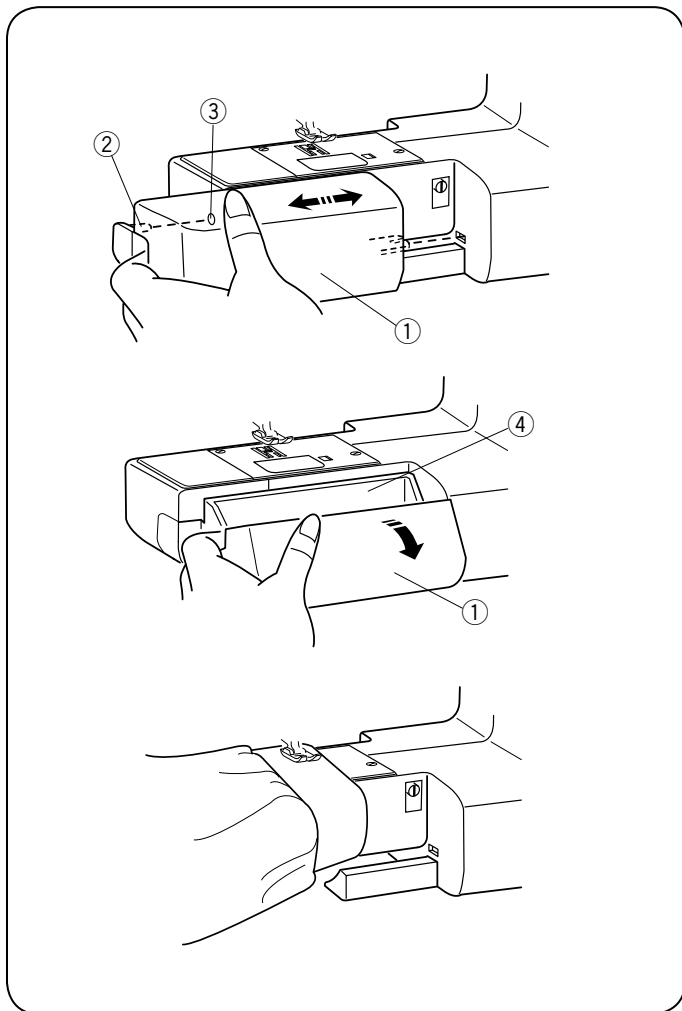
Большой дополнительный столик

• Как установить столик

Поставьте столик рядом с машиной, расправьте ножки. Двумя руками придвиньте столик к машине.

• Регулировка высоты стола

Поверните установочные винты в ножках столика отверткой (приобретается дополнительно) и отрегулируйте высоту столика.



Дополнительный столик

Дополнительный столик ① обеспечивает достаточно места для работы с объемными материалами. Он легко снимается для работы со свободным рукавом.

- ① Дополнительный столик
- ② Выступ
- ③ Отверстие

• Как снять столик

Потяните за столик влево от машины как показано на рисунке.

• Как установить столик

Вставьте выступ ② в отверстие ③ и подтолкните столик по направлению к машине до щелчка.

• Хранение аксессуаров

Аксессуары удобно размещены в отсеке дополнительного столика. Потяните крышку на себя и откройте отсек ④.

- ④ Отсек для хранения аксессуаров

• Свободный рукав

Свободный рукав используется для обработки рукавов, поясов, брюк, а также для штопки носков и областей колен, локтей и детской одежды.

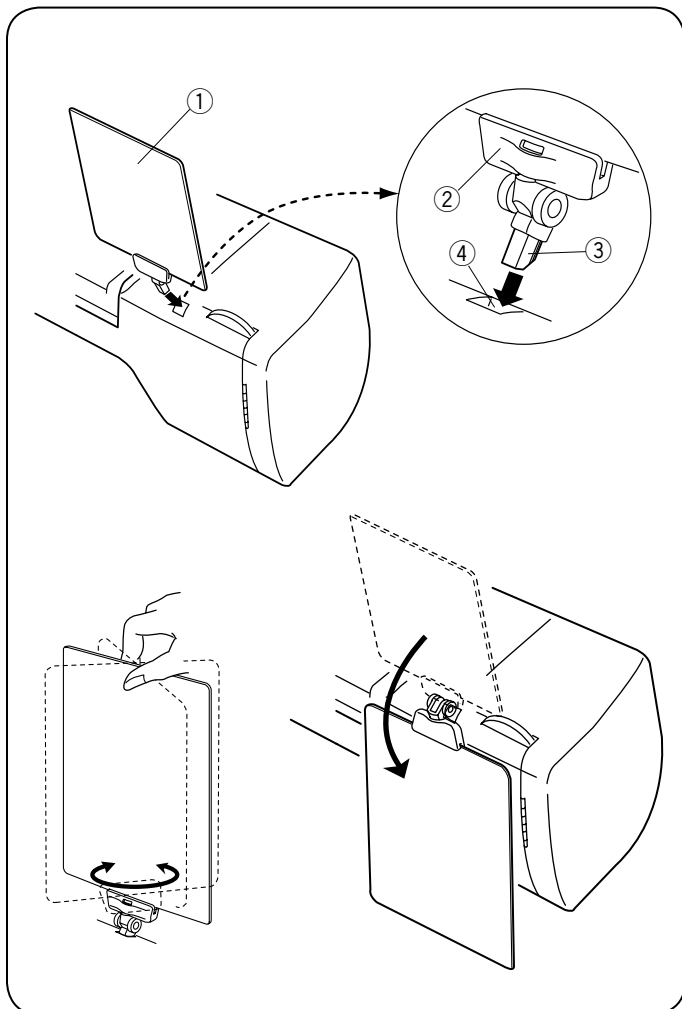


Таблица строчек

Вставьте таблицу строчек ① в держатель ②.

Установите выступ ③ в отверстие ④.

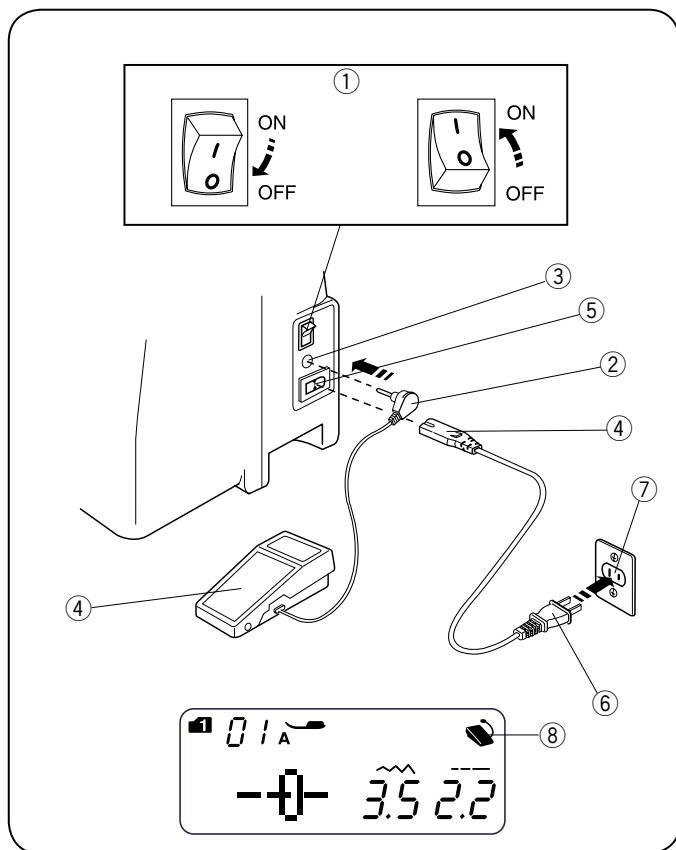
- ① Таблица строчек
- ② Держатель
- ③ Выступ
- ④ Отверстие

Можно использовать обе стороны таблицы, поворачивая или переворачивая ее.

Если таблица не используется, можно опустить ее вниз позади машины.

РАЗДЕЛ II. ПОДГОТОВКА К ШИТЬЮ

Подключение питания



• Работа с педалью

Отключите питание (1).

Вставьте штекер педали (2) в разъем машины (3).

Вставьте штекер питания (4) в соответствующее гнездо машины (5).

Вилку питания (6) вставьте в розетку на стене (7).

Включите питание (1).

Когда к машине подключена педаль, на дисплее появится символ педали (8).

① Выключатель питания

② Штекер педали

③ Разъем машины для педали

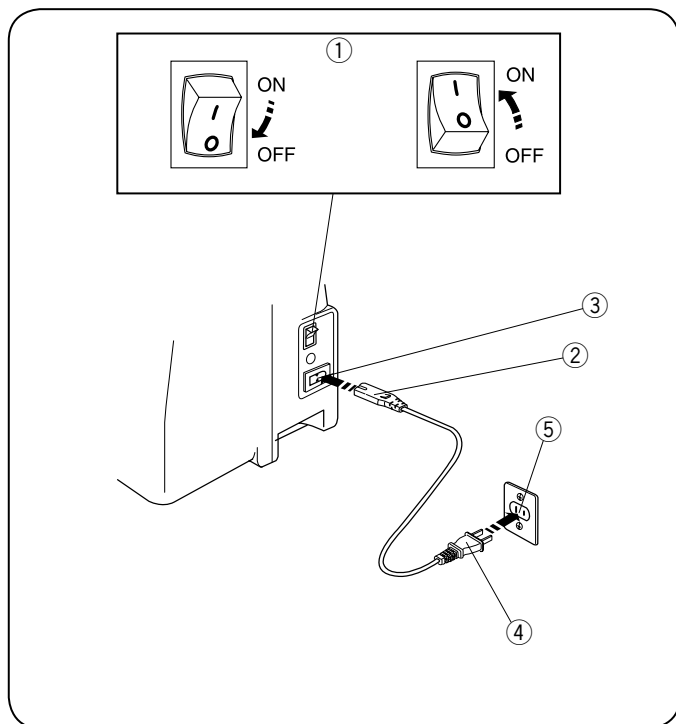
④ Штекер питания

⑤ Гнездо машины

⑥ Вилка питания

⑦ Электрическая розетка

⑧ Символ педали



• При работе с кнопкой Старт/Стоп

Отключите питание машины (1).

Вставьте штекер питания (2) в гнездо машины (3).

Вилку питания (4) вставьте в розетку на стене (5).

Включите питание (1).

① Выключатель питания

② Штекер питания

③ Гнездо машины

④ Вилка питания

⑤ Электрическая розетка

ПРИМЕЧАНИЕ:

Кнопка Старт/Стоп не работает, если подключена педаль.



ВНИМАНИЕ:

Во время работы внимательно следите за областью шитья. Не дотрагивайтесь до движущихся частей машины, таких как рычаг нитеводителя, маховое колесо или игла.

Всегда отключайте питание машины, если:

- оставляете машину без присмотра
- устанавливаете или снимаете какие-то части
- чистите машину

Не кладите ничего на педаль, если не работаете на машине.

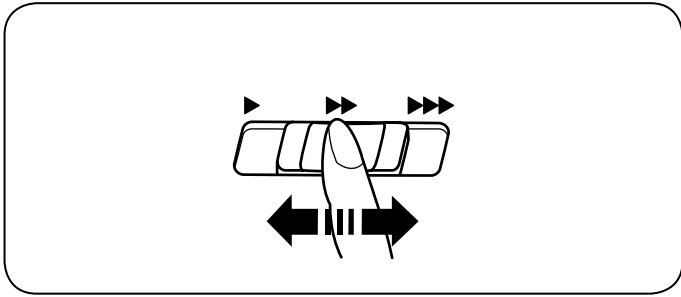
Инструкция по пользованию:

Символ «O» на выключателе означает положение выкл.

Перед началом работы на машине

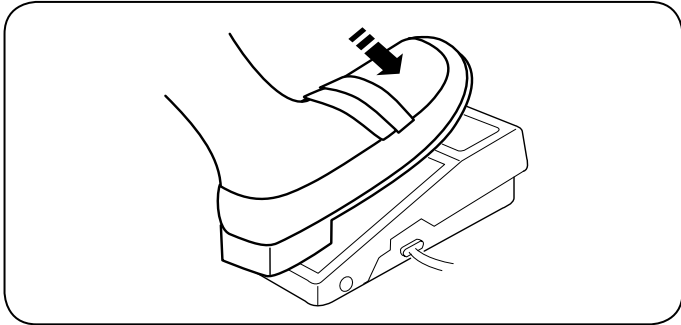
Перед запуском машины в первый раз подложите небольшую ткань под прижимную лапку и запустите машину без ниток на несколько минут.

Вытрите выступившее масло.



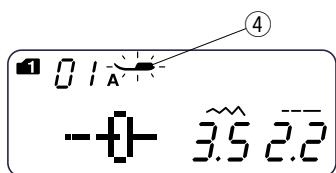
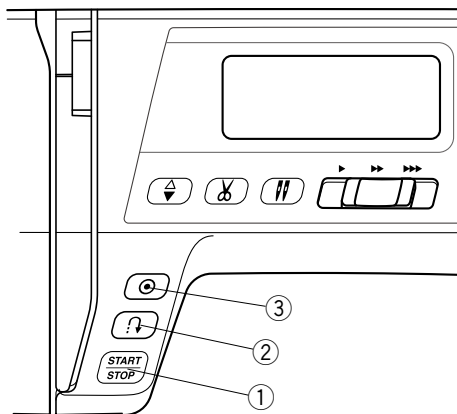
Регулятор контроля скорости

По желанию скорость работы машины можно изменять при помощи регулятора контроля скорости. Чтобы увеличить скорость работы, передвиньте регулятор вправо. Чтобы уменьшить скорость, передвиньте его влево.



Контроль скорости шитья

Нажмите на педаль и запустите машину. Чем сильнее нажимать на педаль, тем быстрее работает машина. Максимальная скорость работы машины ограничивается регулятором контроля скорости.



Функциональные кнопки

① Кнопка Старт/Стоп

Опустите рычаг прижимной лапки. Нажмите кнопку Старт/Стоп ① и запустите машину. На первых стежках машина начнет работать медленно, затем скорость установится в зависимости от положения регулятора контроля скорости. Чтобы остановить машину, снова нажмите кнопку Старт/Стоп ①.

ПРИМЕЧАНИЯ:

- Машина будет работать медленно, пока нажата и удерживается кнопка Старт/Стоп ①.
- Если подключена педаль, кнопка Старт/Стоп ① не работает.
- Машина не будет работать, начнет мигать символ прижимной лапки ④, если вы забудете опустить прижимную лапку. Опустите прижимную лапку и нажмите кнопку Старт/Стоп.

② Кнопка реверса

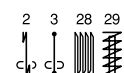

в режиме 1 и 2,  в режиме 3

Нажмите и удерживайте кнопку реверса ②, чтобы шить в обратном направлении. Отпустите кнопку ② и шейте вперед.

Нажмите и удерживайте кнопку ②, чтобы сделать строчку назад, если педаль не подключена, а машина остановилась. Отпустите кнопку ②, чтобы остановить машину.

Все другие строчки за исключением  в режиме 1 и 2

Нажмите на кнопку реверса ②, чтобы сразу же сделать закрепку. Машина сама автоматически остановится.


в режиме 1, 2

См. стр. 24, 40 и 41.

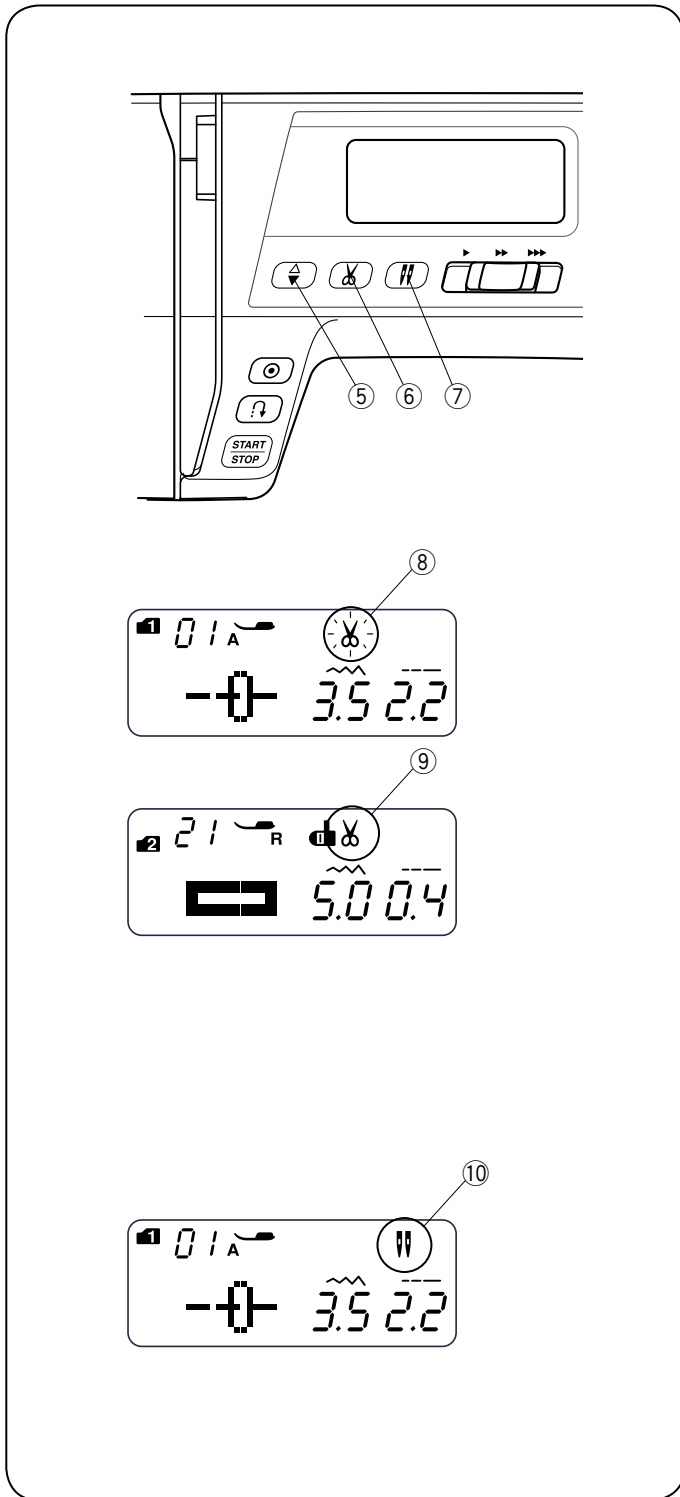
③ Кнопка автоматической закрепки


в режиме 1 и 2,  в режиме 3

Нажмите кнопку автоматической закрепки ③, чтобы немедленно сделать стежки закрепки. По окончании машина автоматически остановится.

④ Все другие строчки

Нажмите кнопку автоматической закрепки ③, чтобы создать закрепку в конце выполняемого образца. Машина затем автоматически остановится.



⑤ Кнопка подъема/опускания иглы

Нажать на кнопку ⑤ и выбрать верхнее или нижнее положение иглы при остановке машины.

⑥ Кнопка обрезки ниток

Нажмите на кнопку обрезки ниток ⑥, чтобы обрезать нитки после окончания строчки.

Символ обрезки ⑧ будет мигать на дисплее, пока машина будет обрезать нитки.

Для продолжения шитья после обрезки нет необходимости вытягивать вверх нижнюю нить.

Чтобы нитки обрезались автоматически

по окончании строчки, выберите желаемую строчку, нажмите и удерживайте кнопку обрезки ниток до тех пор, пока на дисплее не появится символ обрезки ⑨.

Машина автоматически обрежет нитки после выполнения закрепочного стежка, затем

остановится, если была нажата кнопка реверса или автоматической закрепки, или у строчки

запрограммирована автоматическая закрепка.

ПРИМЕЧАНИЕ:

Если используемая нить толще №30, используйте нитеобрезатель на лицевой панели.

Кнопка двойной иглы

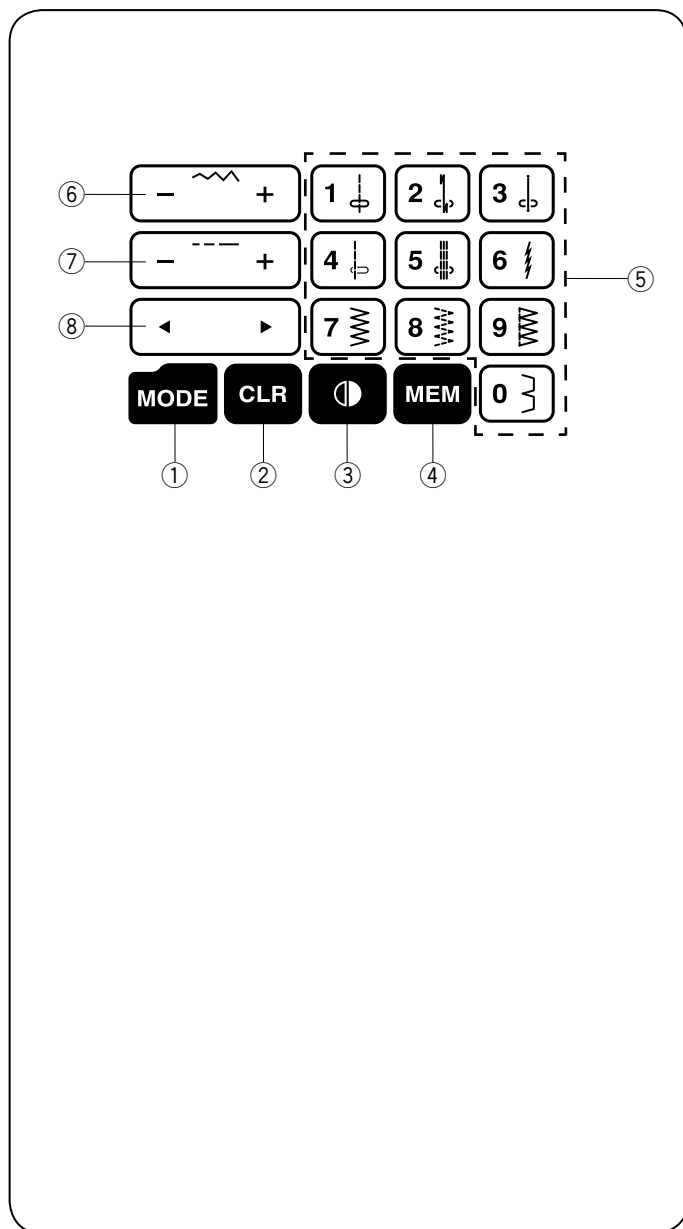
При работе с двойной иглой нажмите на кнопку двойной иглы ⑦. На дисплее появится символ двойной иглы ⑩.

Чтобы отменить или завершить работу с двойной иглой, нажмите на кнопку еще раз.

ПРИМЕЧАНИЕ:

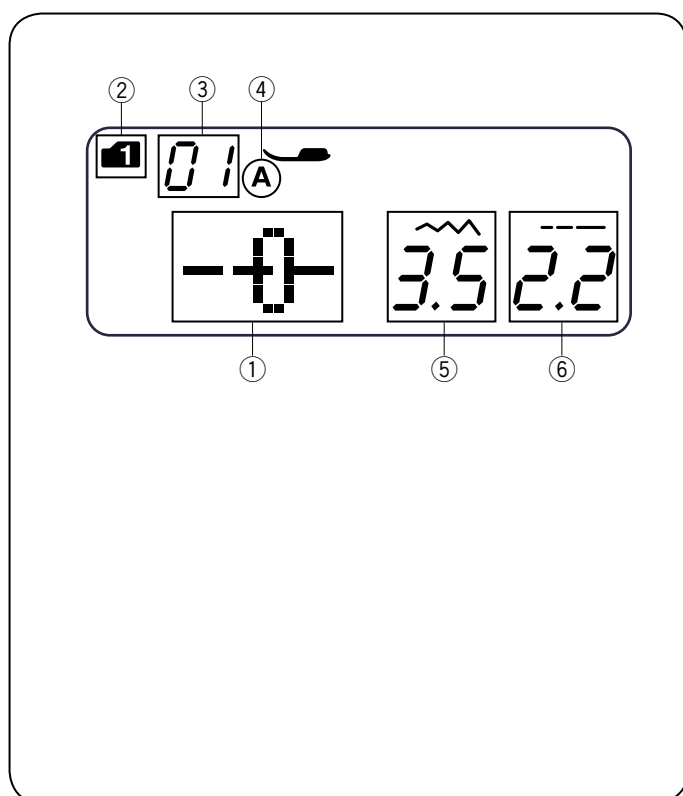
Если мигает символ двойной иглы, все другие кнопки не будут работать. Снова нажмите на кнопку двойной иглы.

Как работать с двойной иглой см. стр. 48.



Сенсорная панель

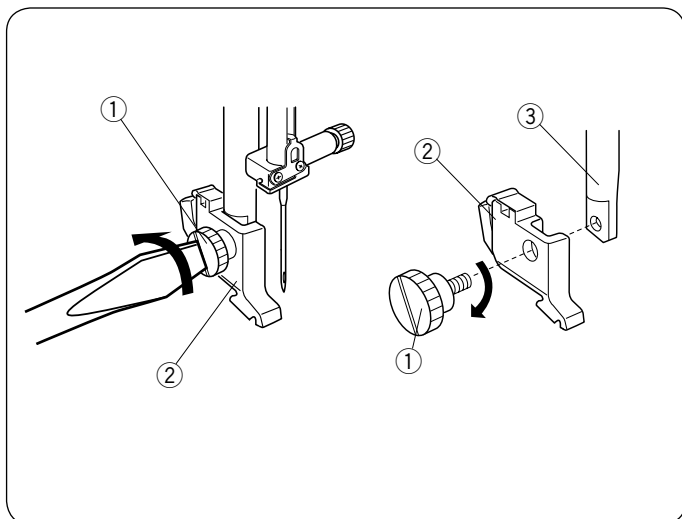
- ① **Кнопка режимов**
При включении питания машины автоматически открывается режим прямого выбора операций (режим 1).
Для смены режимов нажимайте на кнопку выбора режимов. См. стр. 18.
- ② **Кнопка очистки**
Нажмите кнопку очистки, чтобы стереть сохраненный в машине образец.
Нажмите и удерживайте кнопку очистки до тех пор, пока не раздастся звуковой сигнал. См. стр. 56.
- ③ **Кнопка зеркального отображения**
Нажмите на кнопку зеркального отображения, чтобы перевернуть выбранную строчку по горизонтали. См. стр. 22.
- ④ **Кнопка памяти**
Нажмите на кнопку, чтобы ввести в память выбранную строчку. См. стр. 50.
- ⑤ **Кнопки с цифрами** (см. стр. 18).
 - Кнопки прямого выбора
Можно выбрать строчки от 01 до 10 напрямую в режиме 1 (режим прямого выбора).
 - Выбор двузначных номеров строчек
Вводите двузначные номера строчек режимах 2 и 6.
- ⑥ **Кнопка изменения ширины стежка**
Нажимайте «+» или «-» для изменения ширины стежка. См. стр. 23 и 26.
- ⑦ **Кнопка изменения длины стежка**
Нажимайте «+» или «-» для изменения длины стежка. См. стр. 23 и 26.
- ⑧ **Кнопки курсора**
Нажимайте «◀» или «▶» для перемещения курсора и просмотра или редактирования комбинации строчек. См. стр. 56.



ЖК дисплей

При включении машины на дисплее дается следующая информация:

- ① Вид строчки
- ② Режим
- ③ Номер строчки
- ④ Тип рекомендуемой прижимной лапки
- ⑤ Ширина стежка
- ⑥ Длина стежка



Как снять и установить держатель лапки

⚠ ВНИМАНИЕ:

Перед работой с держателем лапки ОТКЛЮЧИТЕ питание машины.

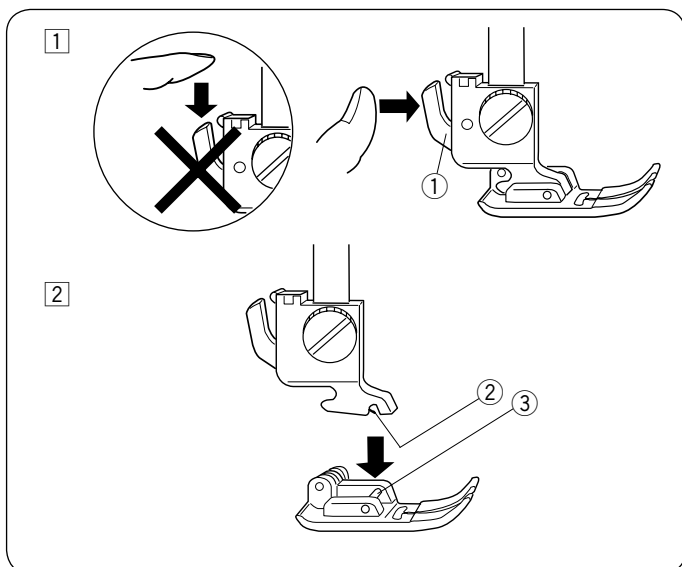
• Чтобы снять

Поверните отверткой винт ① против часовой стрелки и снимите его.

• Чтобы установить

Сопоставьте отверстия в держателе лапки ② с отверстием на прижимном стержне ③. Вставьте винт ① в отверстие. Отверткой затяните винт ① по часовой стрелке.

- ① Винт
- ② Держатель лапки
- ③ Прижимной стержень



Смена прижимной лапки

⚠ ВНИМАНИЕ:

Перед сменой прижимной лапки ОТКЛЮЧИТЕ питание. Всегда используйте только подходящую лапку для выбранного образца. Из-за неправильной лапки может сломаться игла.

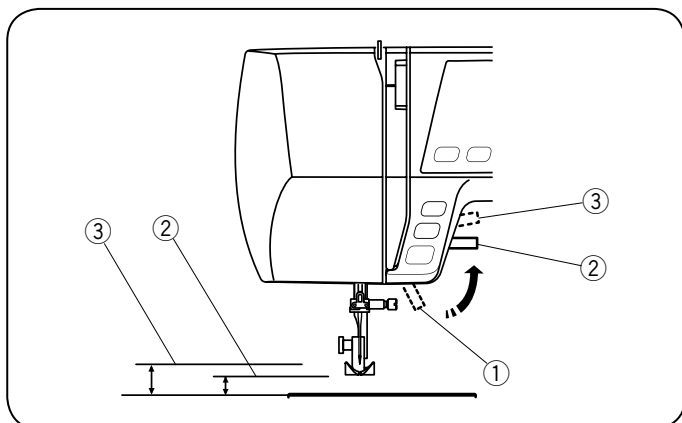
• Как снять прижимную лапку

Поверните маховое колесо против часовой стрелки и поднимите иглу в верхнее положение. Поднимите прижимную лапку и нажмите на рычаг ① позади держателя лапки.

• Как пристегнуть прижимную лапку

Расположите выбранную прижимную лапку так, чтобы стержень ③ находился прямо под выемкой держателя ②. Опустите держатель лапки и пристегните лапку.

- ① Рычаг
- ② Выемка
- ③ Стержень

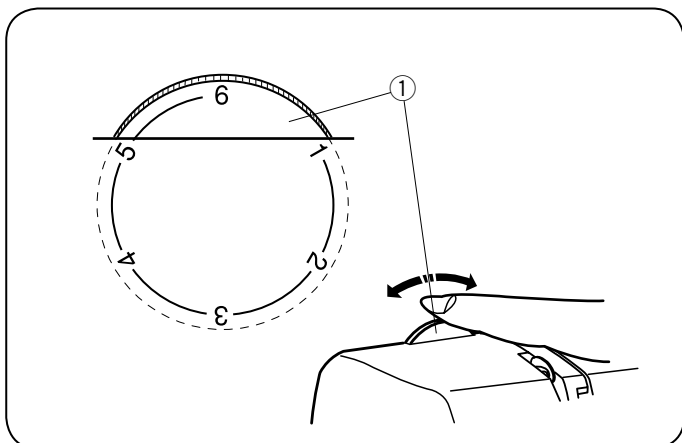


Рычаг подъема прижимной лапки

Рычаг подъема прижимной лапки ① поднимает и опускает прижимную лапку.

Вы можете поднять лапку на 0,6 см выше обычного положения ② для быстрой смены прижимной лапки или для беспрепятственного размещения объемных материалов под лапкой.

- ① Рычаг подъема прижимной лапки
- ② Обычное поднятое положение
- ③ Наивысшее положение



Регулятор давления лапки на ткань

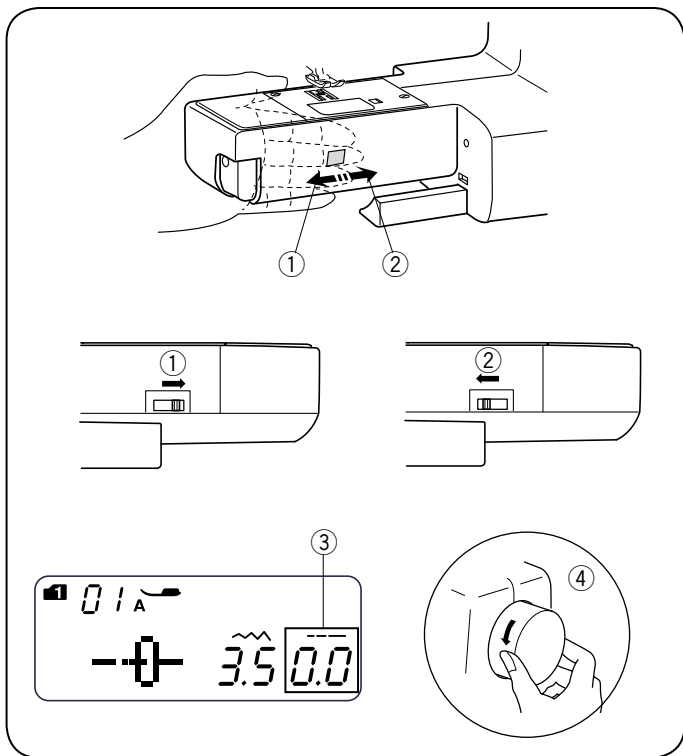
Для обычной работы следует установить регулятор давления лапки на «6».

При работе с аппликацией, мережкой, наметкой и вышивкой установите значение регулятора между «3» и «6».

Велюр и тянущийся трикотаж обрабатывается на «1».

Поворачивайте регулятор давления прижимной лапки ① и устанавливайте нужное значение.

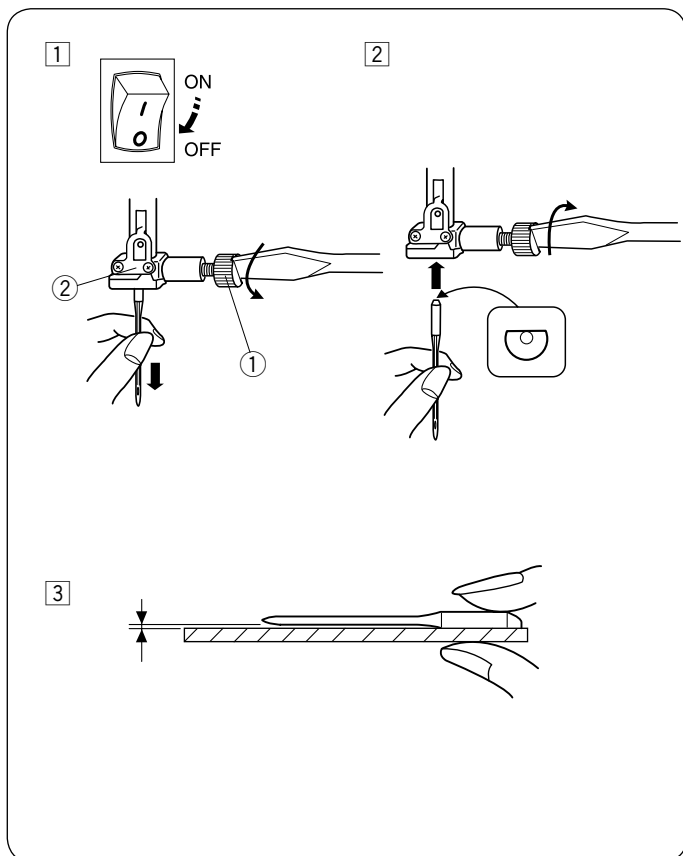
- ① Регулятор давления прижимной лапки



Отключение и подключение транспортера ткани

Переключатель положения транспортера ткани расположен под платформой свободного рукава с обратной стороны машины.

- ① Чтобы отключить транспортер ткани, передвиньте переключатель в направлении, показанном стрелкой ① на рисунке. Значение длины стежка установлено на «0.0» ③.
- ② Чтобы поднять транспортер ткани, передвиньте переключатель в направлении, показанном стрелкой ② на рисунке, и поверните на себя маховое колесо ④. Для обычного шитья транспортер ткани должен быть поднят.



Смена игл



ВНИМАНИЕ:

Перед сменой иглы ОТКЛЮЧИТЕ питание машины.

- 1 Отключите питание машины.
Поверните маховое колесо против часовой стрелки, поднимите иглу в верхнее положение. Опустите прижимную лапку. Ослабьте винт игольного стержня ①, повернув его против часовой стрелки. Вытащите иглу из зажима ②.
 - 2 Вставьте новую иглу в зажим ② плоской стороной от себя. Вставляя иглу в зажим ②, подтолкните ее как можно выше и затяните винт ①, повернув его по часовой стрелке.
 - 3 Чтобы проверить качество иглы, положите ее плоской стороной на ровную поверхность (игольную пластину, стекло и т.д.). Зазор между иглой и плоской поверхностью должен быть одинаковым. Никогда не используйте гнутые или тупые иглы.
Поврежденные иглы могут рвать и затягивать трикотаж, тонкий шелк и легкие ткани.
- ① Винт игольного стержня
② Зажим иглы

Соотношение игл и ниток

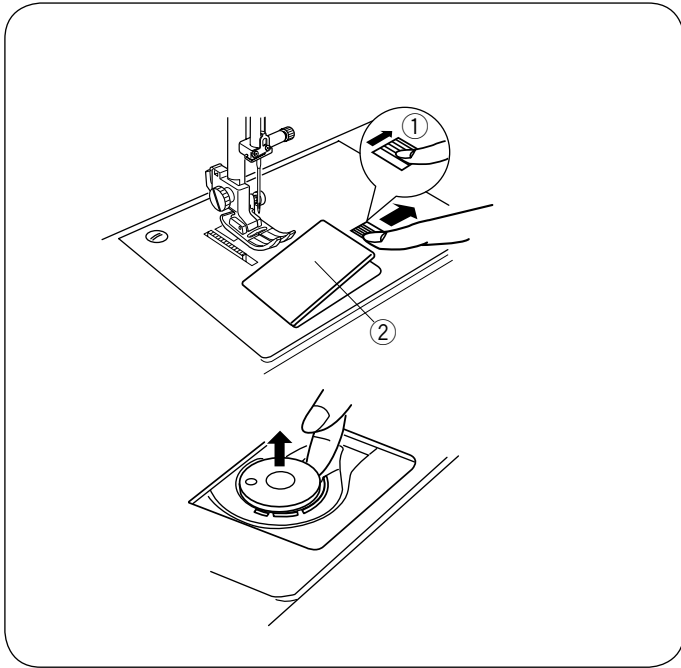
При обычном шитье используются иглы №11/75 или №14/90. Тонкие нити и иглы используются при работе с тонкими тканями, чтобы ткань не морщилась; толстые ткани требуют толстых игл, способных пройти сквозь ткань, не испортив волокна.

Перед началом работы всегда пробуйте иглу и нить на отдельном кусочке ткани.

Верхняя и нижняя нити должны быть одинаковыми.

При работе с очень тонкими, синтетическими и растягивающимися тканями используйте иглы BLUE TIPPED с Голубым Наконечником. Игла с голубым наконечником предотвращает пропуски стежков.

	Ткань	Нитки	Размер иглы
Легкие ткани	Батист Жоржет Трико Шерсть Полиэстер	Шелк №80–100 Хлопок №80–100 Синтетика №80–100	№9/65–11/75
	Средние ткани	Хлопок Полиэстер Тонкий трикотаж Шерсть	Шелк №50 Хлопок №60–80 Синтетика №50–80 Хлопок №50
Тяжелые ткани	Джинса Джерси Пальтовая Драпировочная	Шелк №50 Хлопок №40–50 Синтетика №40–50 Шелк №30 Хлопок №50	№14/90 – 16/100 №16/100

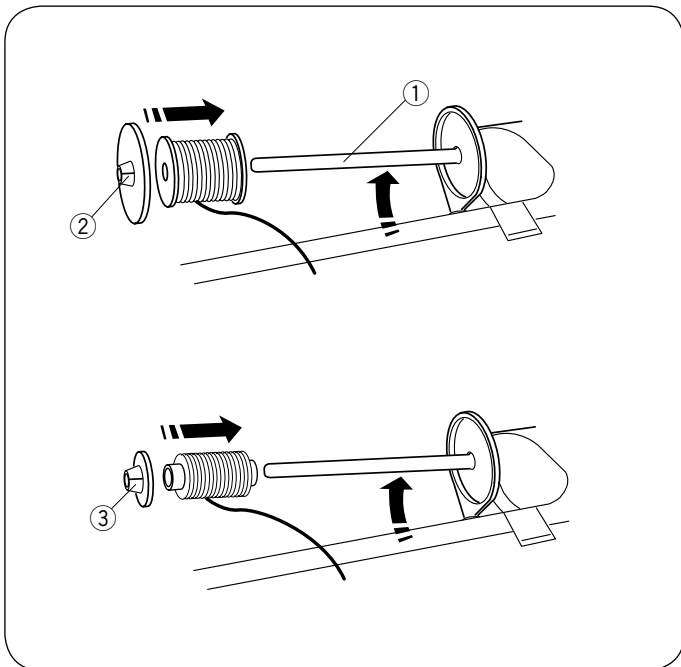


Намотка шпульки

• Снятие челночной пластины

Отодвиньте кнопку ① челночной пластины вправо и снимите челночную пластину ②. Вытащите шпульку.

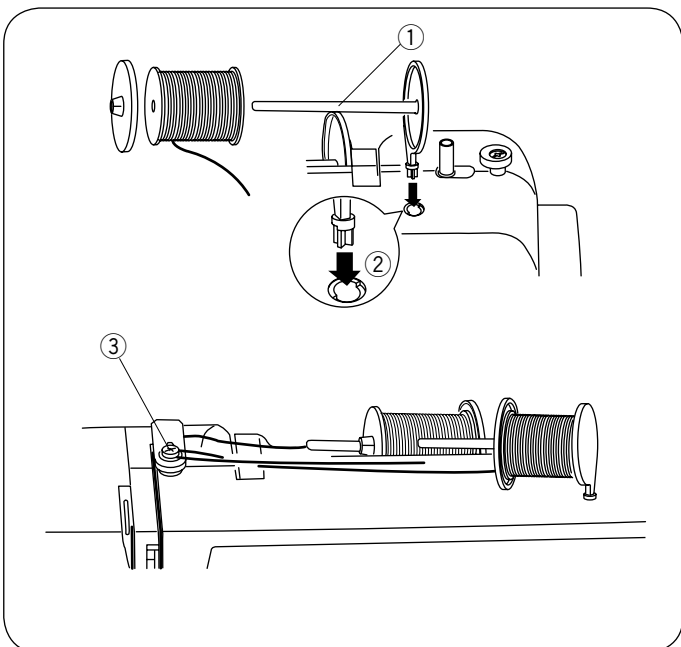
- ① Кнопка челночной пластины
- ② Челночная пластина



• Горизонтальный катушечный стержень

Приподнимите катушечный стержень ①. Установите на стержень катушку, разматывая нитку по направлению, показанном на рисунке. Сверху наденьте большой держатель ② и плотно зафиксируйте на катушке. Малый держатель ③ используется для маленьких или узких катушек.

- ① Катушечный стержень
- ② Держатель катушки большой
- ③ Держатель катушки малый

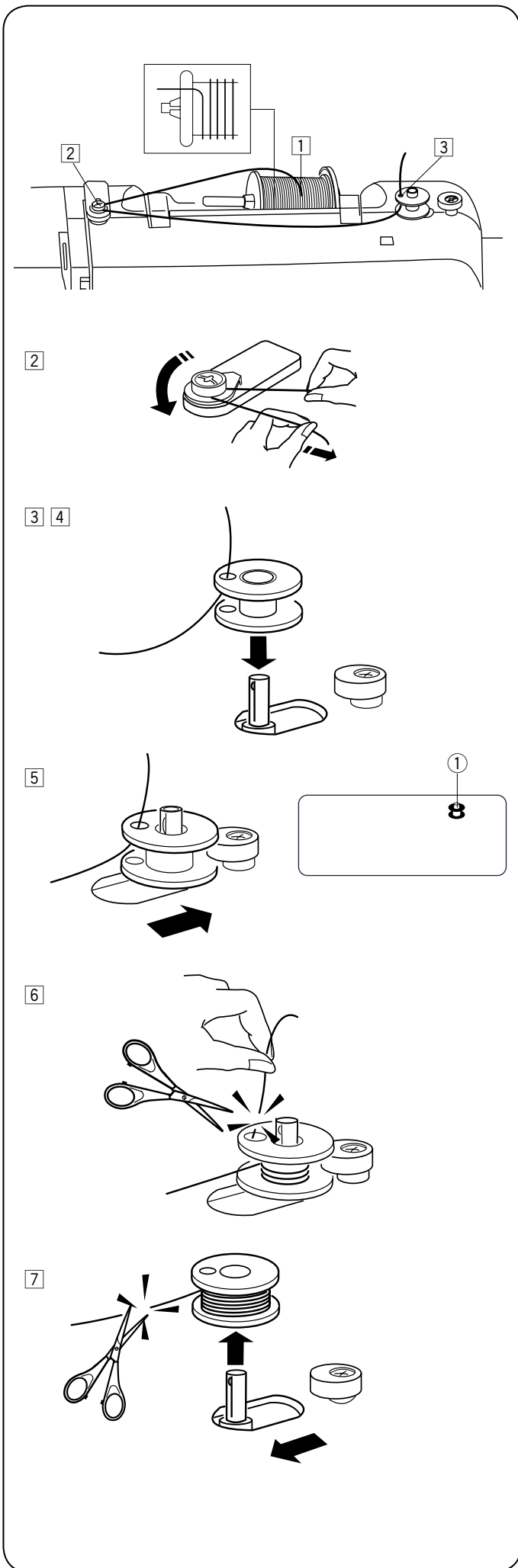


• Дополнительный катушечный стержень

Дополнительный катушечный стержень ① предназначен для намотки нитки на шпульку, не заправляя нити в машину, или для работы с двойной иглой.

Установите дополнительный катушечный стержень ① в отверстие ②. Дополнительный катушечный стержень должен смотреть на направитель намотки шпули ③.

- ① Дополнительный катушечный стержень
- ② Отверстие для дополнительного катушечного стержня
- ③ Направитель намотки шпули



• Намотка шпульки

ПРИМЕЧАНИЯ:

- При намотке нитки на шпульку установите регулятор контроля скорости на максимум.
- Используйте шпульки с логотипом «J» как показано на рисунке.



1 Вытяните нить с катушки.

2 Направьте нить вокруг нитенаправителя.

3 Пропустите нить сквозь отверстие в шпулке изнутри наружу.

4 Установите шпульку на шпиндель намотки.

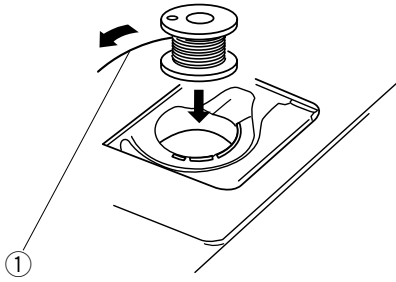
5 Подтолкните шпульку вправо. На дисплее появится значок шпульки ①.

6 Удерживая свободный конец нити в руке, надавите на педаль. Остановите машину после нескольких оборотов и обрежьте свободный конец близко к шпулке.

7 Снова нажмите на педаль. Когда шпулька будет полностью намотана, машина остановится автоматически. Верните шпульку в первоначальное положение, отодвинув шпиндель влево, и обрежьте нить как показано на рисунке.

• Установка шпульки

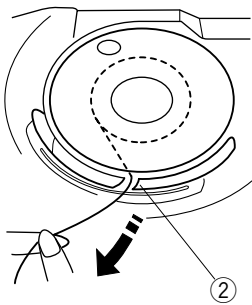
1



1 Поместите шпульку в держатель, отматывая нить против часовой стрелки.

① Конец нити

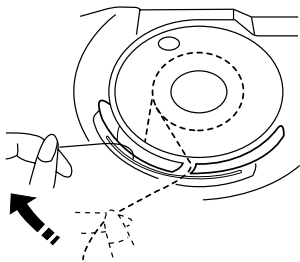
2



2 Пропустите нить в первый паз ② в передней части шпуледержателя.

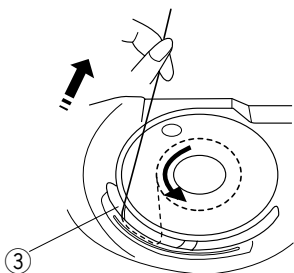
② Паз

3



3 Отведите нить влево и пропустите ее между пружинами натяжения.

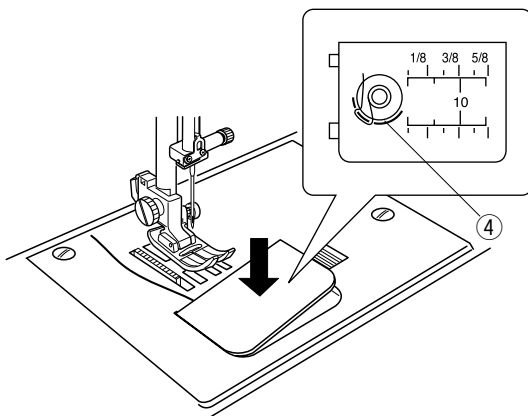
4



4 Продолжайте осторожно вытягивать нить, пока она не соскользнет в паз ③. Вытяните назад около 15 см нити.

③ Паз

5



5 Установите пластину челночного отсека. Проверьте, правильно ли Вы вдели нить, сравнивая с подсказкой ④ на пластине.

④ Подсказка по заправке нити

Заправка нити в машину

Поднимите прижимную лапку. Нажмите на кнопку подъема/опускания иглы ① и поднимите рычаг нитеводителя в наивысшее положение.

① Кнопка подъема/опускания иглы



ВНИМАНИЕ:

ОТКЛЮЧИТЕ питание машины перед заправкой нити.

• Заправка нити в машину

① Вытяните конец нити и обведите ее вокруг верхнего нитенаправителя.

② Удерживая нить рукой около катушки ②, пропустите конец нити вниз вокруг пружинного держателя ③.

② Катушка

③ Пружинный держатель

③ Переведите нить справа налево над рычагом нитенаправителя и затем вниз в ушко рычага нитеводителя.

④ Пропустите нить сквозь нижний нитенаправитель. Проведите ее влево за игольным нитеводителем.

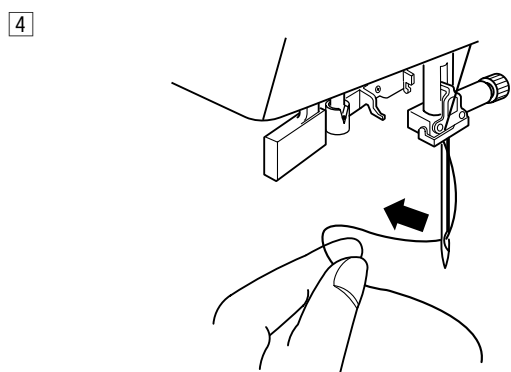
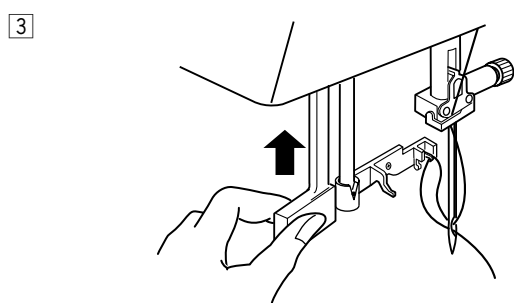
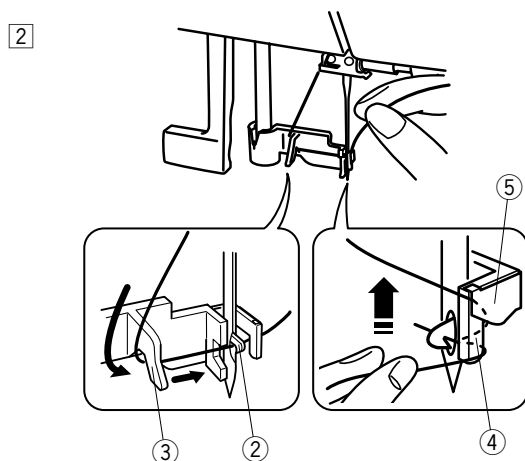
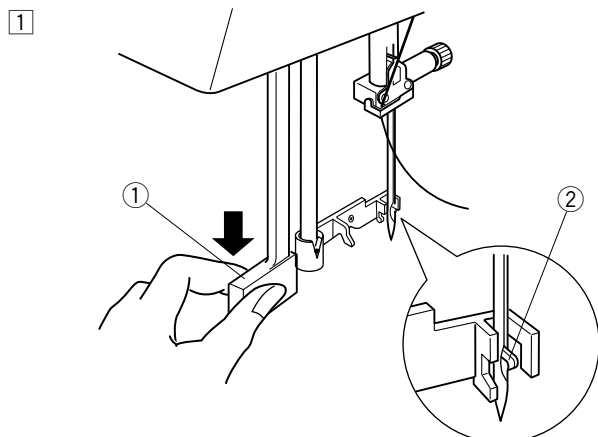
⑤ Вденьте нить в иглу спереди назад или воспользуйтесь автоматическим нитевдевателем.

Нитевдеватель



ВНИМАНИЕ:

ОТКЛЮЧИТЕ питание машины перед работой с нитевдевателем.



- 1 Опустите прижимную лапку. Поднимите иглу в верхнее положение. Опустите рычаг нитевдевателя ① вниз насколько возможно. Из ушка иглы выйдет крючок.

① Рычаг нитевдевателя

- 2 Проведите нить от направителя (a) ③ к направителю (b) ④ и под крючок ②. Подтяните нить вверх с правой стороны направителя (b) ④ и пропустите нить между направителем (b) и пластиной держателя ⑤.

② Крючок

③ Направитель (a)

④ Направитель (b)

⑤ Пластина держателя

- 3 Поверните рычаг нитевдевателя в направлении, указанном стрелкой на рисунке, вытяните петлю сквозь иглу.

- 4 Вытяните петлю из игольного ушка.

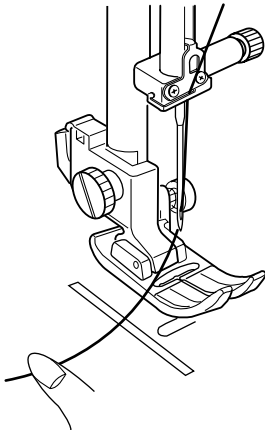
ПРИМЕЧАНИЯ:

Нитевдеватель можно использовать с иглами №11 до №16 или с иглами с голубым наконечником. Нитки рекомендуются от №50 до №90. Нитевдеватель не используется при работе с двойной иглой.

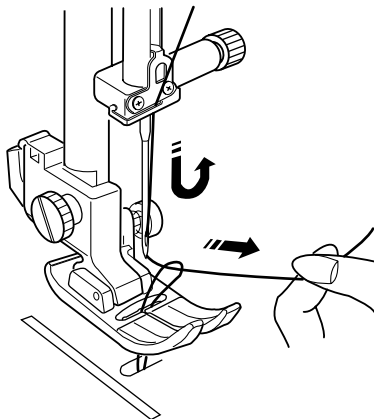
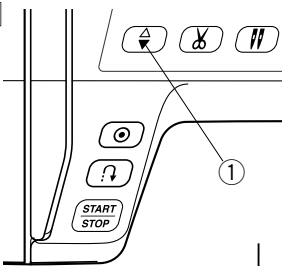
• **Вытягивание нижней нити**

1 Поднимите прижимную лапку, слегка удерживайте игольную нитку левой рукой.

1



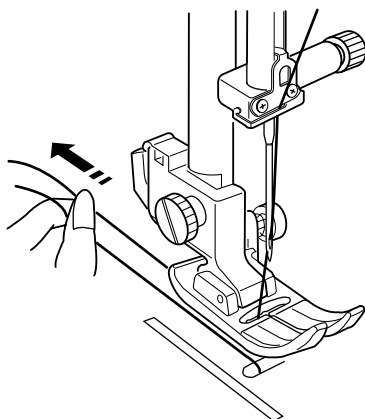
2



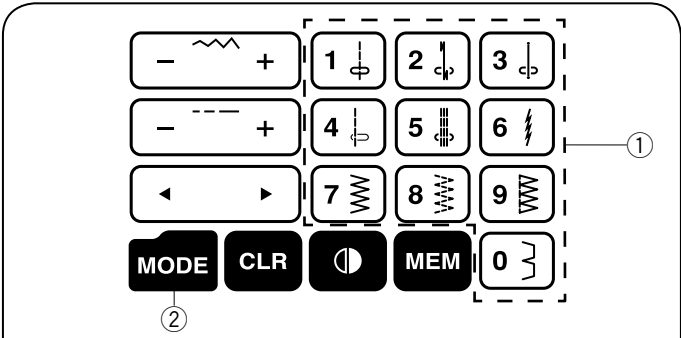
2 Дважды нажмите кнопку подъема/опускания иглы 1 и опустите и поднимите иглу, чтобы подхватить нижнюю нить.

1 Кнопка подъема/опускания иглы

3



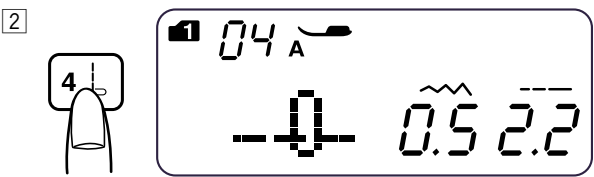
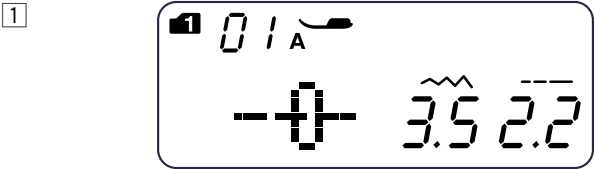
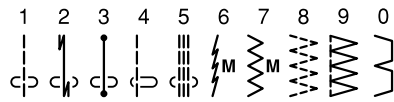
3 Вытяните по 10–15 см обеих нитей и отведите их назад под прижимную лапку.



Выбор строчек

• Режим 1

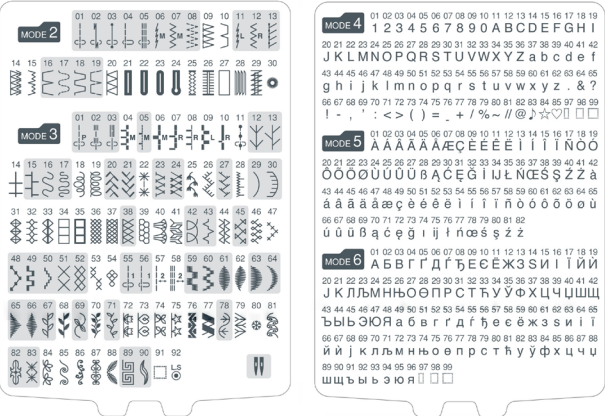
Можно выбрать следующие строчки, нажимая на кнопки с цифрами 1.



Пример: Выбрать строчку 4 в режиме 1

1 При включении питания машины автоматически устанавливается прямой выбор строчек (режим 1).

2 Нажмите на кнопку с цифрой 4 для выбора строчки 4. Теперь строчка 4 выбрана в режиме 1.

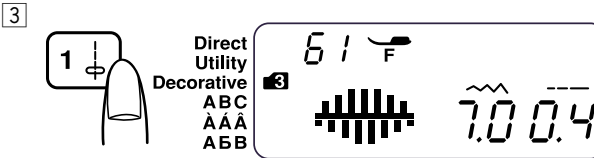
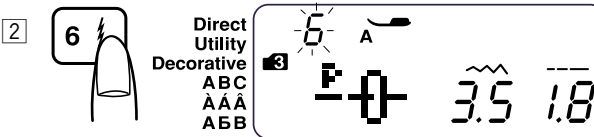
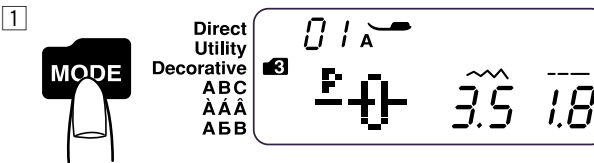
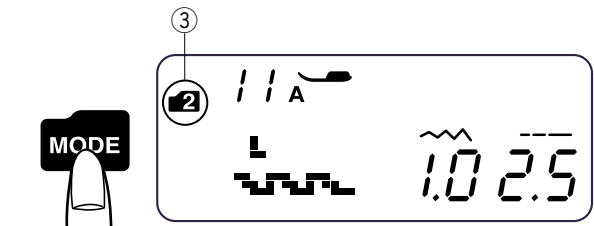


• Режимы 2-6

Чтобы выбрать строчки в режимах 2-6, надо сначала нажать на кнопку выбора режимов 2 и выбрать желаемый режим. Каждый раз при нажатии на эту кнопку в левой части экрана будет меняться номер папки 3, и соответственно будут меняться режимы:

- Режим 1: Прямой выбор строчек
- Режим 2: Выбор рабочих строчек
- Режим 3: Выбор декоративных строчек
- Режим 4: Выбор цифр и букв
- Режим 5: Выбор букв европейских алфавитов
- Режим 6: Выбор букв русского алфавита (кириллица)

Цифра на папке 3 означает номер выбранного режима. Режимы и доступные в них строчки можно посмотреть в таблице или информации на стр. 64. Соответствующими кнопками вводите двузначное число выбранной строчки.

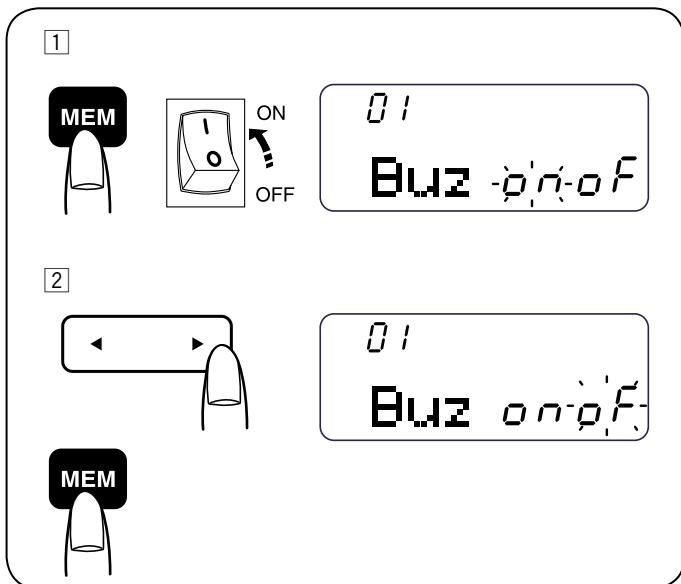


Пример: Выбрать строчку 61 в режиме 3

1 Включите питание машины. Дважды нажмите на кнопку выбора режимов и остановитесь на режиме 3.

2 Нажмите кнопки с цифрами на панели. Сначала нажмите кнопку с цифрой 6, затем с цифрой 1.

3 Теперь строчка 61 в режиме 3 выбрана.



Режим установок

Чтобы войти в режим установок, включая питание машины, одновременно удерживайте кнопку памяти до тех пор, пока на экране не появится режим установок. В этом режиме можно установить следующие функции машины:

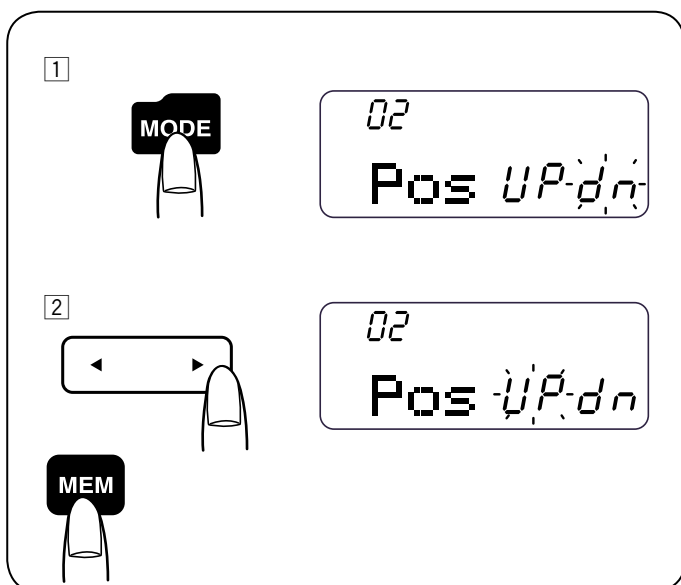
• Звуковой сигнал

Звуковой сигнал можно включить или отключить вообще. Первоначально звуковой сигнал включен.

1 Войдите в режим установок.

2 Чтобы отключить звуковой сигнал, нажмите на кнопку курсора, начнет мигать значок «OF». Нажмите на кнопку памяти, звук будет отключен.

* Звуковой сигнал предостережений не отключается.

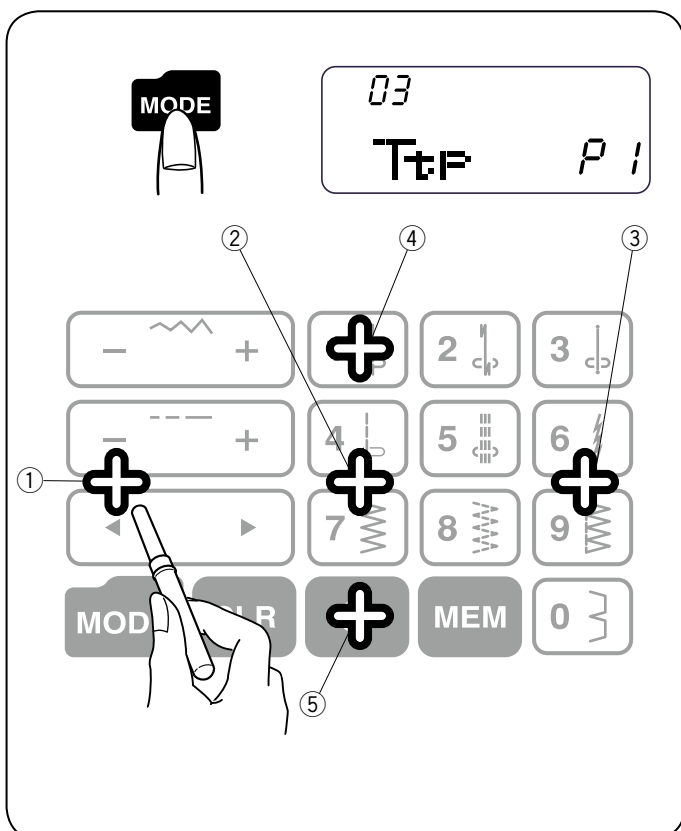


• Положение иглы

Можно задать положение иглы – вверх или вниз – при остановке машины.

1 Войдите в режим установок. Нажмите на кнопку режимов, чтобы задать верхнее или нижнее положение иглы.

2 Первоначально положение иглы задано как «dn» «вниз». Чтобы изменить положение иглы, нажмите на кнопку курсора, начнет мигать значок «UP». Нажмите на кнопку памяти, положение иглы сменится на «UP».



• Позиционирование кнопок на дисплее

Можно отрегулировать положения кнопок на дисплее, если кажется, что они сместились.

1 Войдите в режим установок. Дважды нажмите на кнопку режимов и войдите в режим позиционирования кнопок.

2 Откроется окно позиционирования кнопок, и справа на экране появится «P1». При помощи вспарывателя для петель нажмите 1 на дисплее машины.

3 На дисплее появится «P2». Нажмите 2 на дисплее.

4 На дисплее появится «P3». Нажмите 3 на дисплее.

5 На дисплее появится «P4». Нажмите 4 на дисплее.

6 На дисплее появится «P5». Нажмите 5 на дисплее.

7 Дисплей вернется в режим звукового сигнала. Нажмите на кнопку памяти для введения значений в память машины.

Регулировка натяжения верхней нити для прямого стежка

• Сбалансированное натяжение нити

- ① Игольная нить (верхняя нить)
- ② Шпульная нить (нижняя нить)
- ③ Ослабить
- ④ Увеличить

При шитье прямой строчкой верхняя и нижняя нити должны пересекаться по середине двух слоев ткани, как показано на рисунке (увеличено, чтобы показать детали).

Если взглянуть на низ и верх шва, можно заметить, что все стежки сбалансированы.

При регулировке натяжения верхней нити, чем больше цифра, тем сильнее натяжение верхней нити. Результат зависит от:

- плотности и толщины ткани
- количества слоев
- типа стежка

• Натяжение слишком велико

- ① Игольная нить (верхняя нить)
- ② Шпульная нить (нижняя нить)
- ③ Ослабить натяжение
- ④ Лицевая (верхняя) сторона ткани
- ⑤ Изнаночная (нижняя) сторона ткани

Если игольная нить слишком сильно натянута, нижняя нить будет видна на лицевой стороне изделия.

Поверните регулятор по направлению к меньшей цифре и ослабьте натяжение нити.

• Натяжение слишком слабое

- ① Игольная нить (верхняя нить)
- ② Шпульная нить (нижняя нить)
- ③ Увеличить натяжение
- ④ Лицевая (верхняя) сторона ткани
- ⑤ Изнаночная (нижняя) сторона ткани

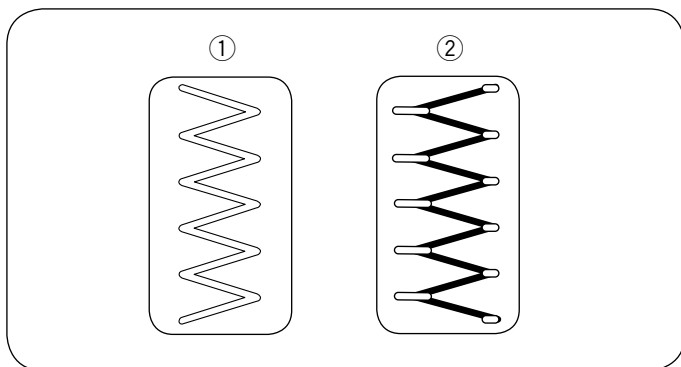
Если игольная нить слабо натянута, на изнанке она будет просматриваться и петлять. Поверните регулятор по направлению к большей цифре и увеличьте натяжение нити.

Регулировка натяжения верхней нити для стежков зигзаг

При идеальном стежке зигзаг шпульная нить не видна на лицевой стороне ткани, а игольная нить слегка просматривается на изнаночной стороне ткани.

См. рисунок.

Чтобы результаты соответствовали изображению на рисунке, измените натяжение верхней нити при необходимости.



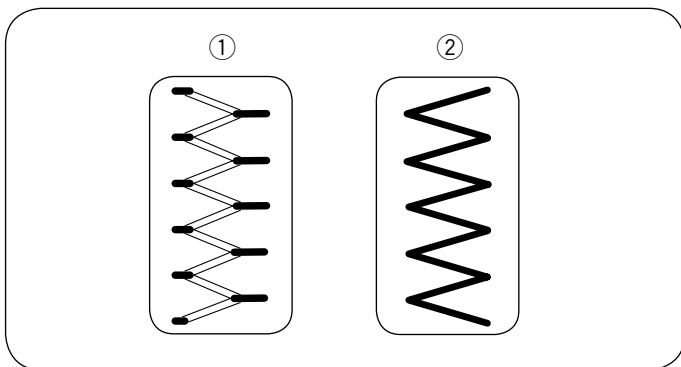
- **Сбалансированное натяжение нити**

- ① Лицевая (верхняя) сторона ткани

- ② Изнаночная (нижняя) сторона ткани

Постарайтесь уменьшить количество верхней нити, которое просматривается на изнаночной стороне ткани. Будьте внимательны, ткань не должна собираться, а шпульная нить не должна появляться на лицевой стороне ткани.

Результат работы зависит от ткани, нитки и условий шитья.

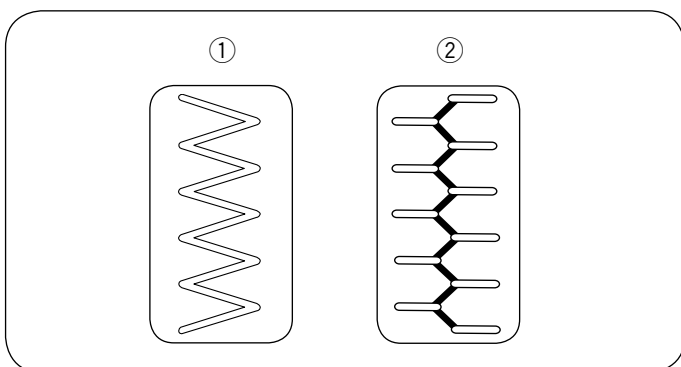


- **Натяжение слишком велико**

- ① Лицевая (верхняя) сторона ткани

- ② Изнаночная (нижняя) сторона ткани

Углы стежков зигзаг будут соединяться на лицевой стороне ткани.

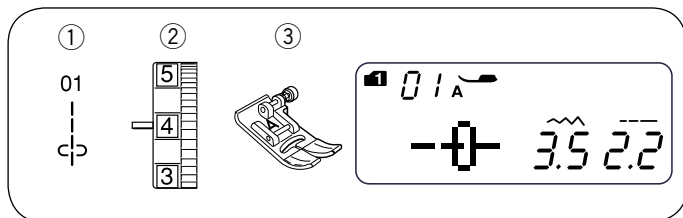


- **Натяжение слишком слабое**

- ① Лицевая (верхняя) сторона ткани

- ② Изнаночная (нижняя) сторона ткани

Углы стежков зигзаг будут соединяться на изнаночной стороне ткани.

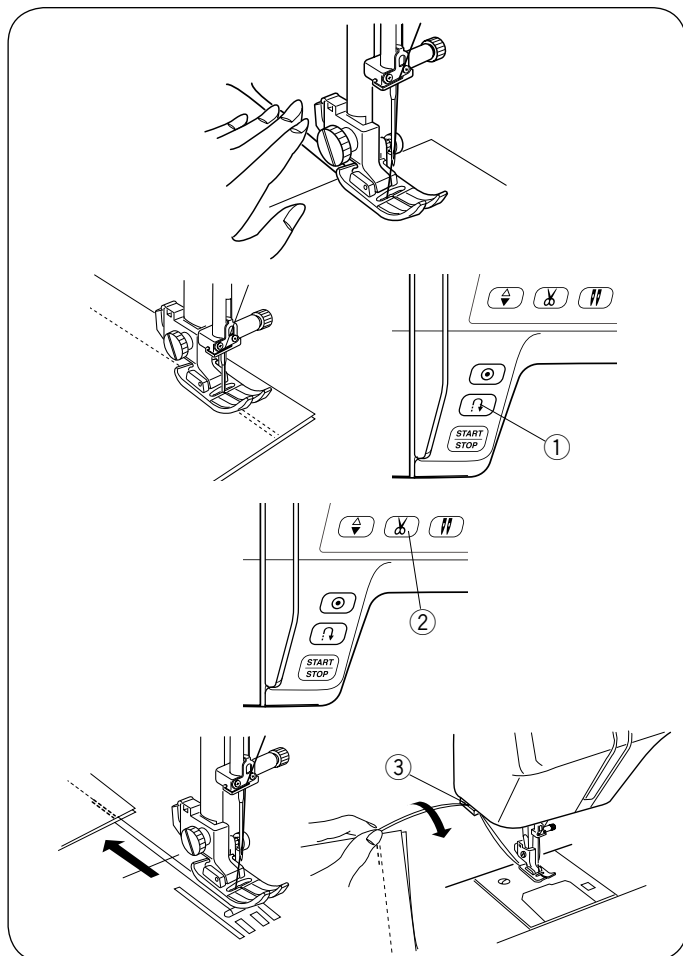


РАЗДЕЛ III.

ОСНОВНЫЕ ШВЕЙНЫЕ ТЕХНИКИ

Работа с прямым стежком

- | | | |
|---------------------------|---------------------|----|
| ① Строчка: | РЕЖИМ 1: | 1 |
| | РЕЖИМ 2: | 01 |
| ② Натяжение верхней нити: | от 2 до 6 | |
| ③ Прижимная лапка: | лапка для зигзага А | |



• Начало шитья

Поднимите прижимную лапку и расположите ткань рядом с направляющими линиями на игольной пластине (обычно 1,6 см). Опустите иглу в точку начала шитья. Отведите обе нити назад. Опустите прижимную лапку. Нажмите на ножную педаль и начните шить. Слегка направляйте ткань вдоль направляющих линий.

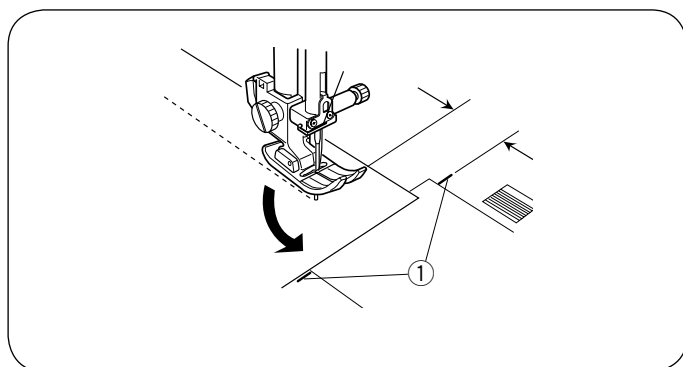
• Завершение шитья

Для закрепления концов швов нажмите на кнопку реверса (обратного хода) ① и прошейте несколько стежков реверса. Нажмите на кнопку обрезки нитей ②, чтобы обрезать нитки.

- ① Кнопка реверса
- ② Кнопка обрезки нитей

Поднимите прижимную лапку. Воспользуйтесь нитеобрезателем ③ на передней панели, чтобы обрезать толстые нитки.

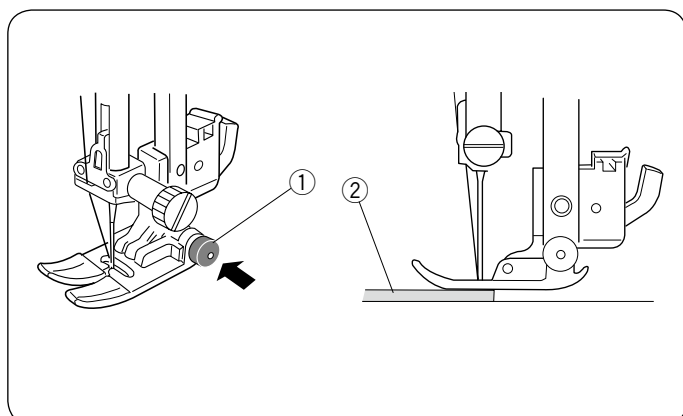
- ③ Нитеобрезатель



• Обработка прямых углов

Чтобы поддерживать одинаковый припуск на шов при обработке прямого угла, воспользуйтесь направляющими линиями для прямых углов на игольной пластине. Остановите машину, когда передний край ткани достигнет линии для прямых углов на игольной пластине ① и поднимите прижимную лапку. Поверните ткань на 90 градусов, опустите прижимную лапку и начните шить в новом направлении.

- ① Направительные линии для прямых углов



• Строчка от края толстой ткани

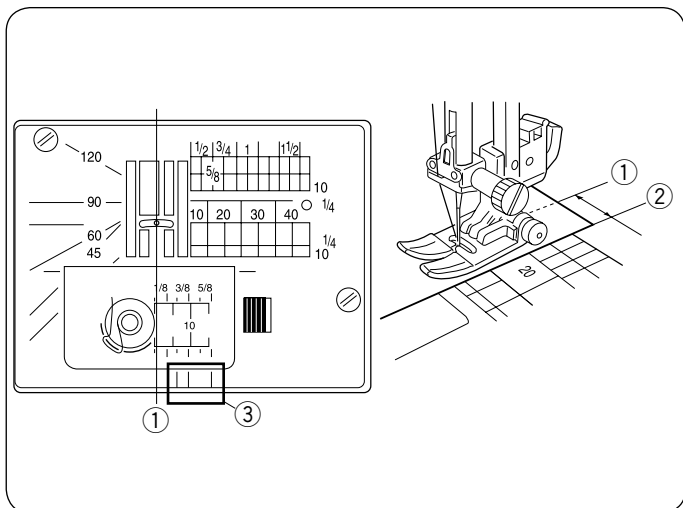
Черная кнопка ① на лапке для зигзага фиксирует лапку в горизонтальном положении.

Это особенно полезно при создании строчки от края толстой ткани ② или работе поперек шва. Опустите иглу в ткань в точке начала строчки. Опустите лапку, одновременно нажимая на черную кнопку ①.

Лапка зафиксирована в горизонтальном положении и не будет соскальзывать.

Лапка освободится автоматически после нескольких сделанных стежков.

- ① Черная кнопка
- ② Толстая ткань



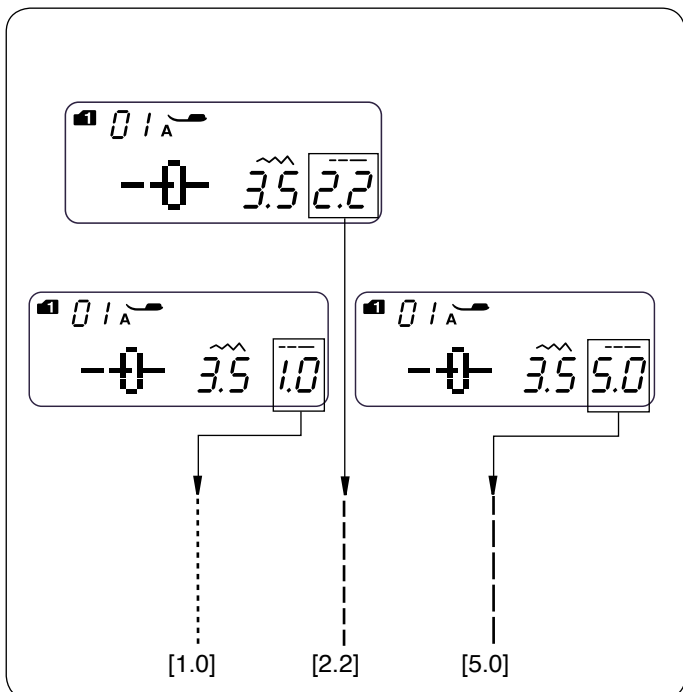
Игольная пластина

Направительные линии на игольной пластине и пластине челночного механизма помогут Вам измерять ширину швов. Цифры определяют расстояние между центральной позицией иглы ① и краем ткани ②.

- ① Центральное положение иглы
- ② Край ткани

Номер	10	20	30	40	1/2	5/8	3/4	1	1 1/2
Расстояние (см)	1,0	2,0	3,0	4,0	—	—	—	—	—
Расстояние (дюймов)	—	—	—	—	1/2	5/8	3/4	1	1 1/2

Направительные линии ③ спереди отмеряют 1/4", 3/8" и 5/8" от центральной позиции иглы.
③ Направительные линии спереди

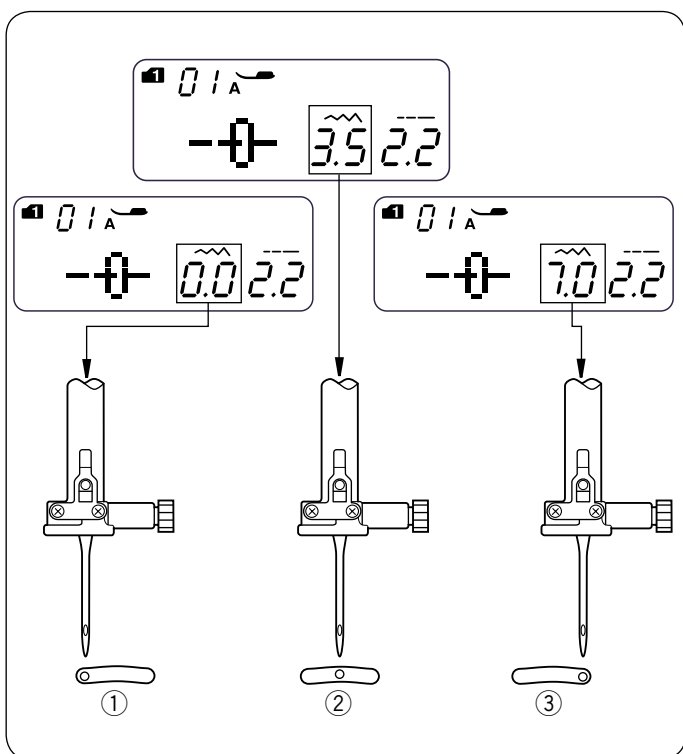


Изменение длины стежка

Чтобы изменить значение длины стежка, нажмите на кнопку изменения длины стежка . Нажмите «-», чтобы уменьшить длину стежка. Нажмите на «+», чтобы увеличить длину стежка. Длина стежка может меняться от 0.0 до 5.0.

ПРИМЕЧАНИЕ:

Стежки реверса не могут быть длиннее 4.0.



Изменение положения иглы

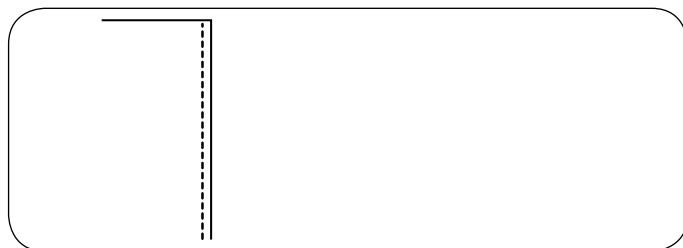
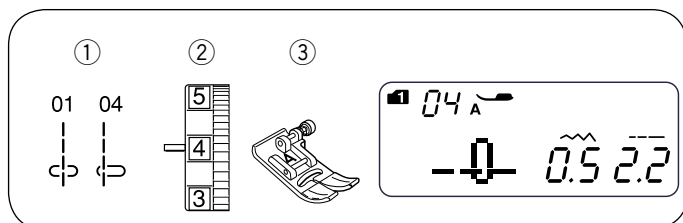
Для прямого стежка 01 - 05 (Режим 1 и 2) и 01-03 (Режим 3) положение иглы можно изменить.



Чтобы изменить положение иглы, нажмите на кнопку изменения положения иглы .

Нажмите на «+», чтобы переместить иглу вправо ③. Нажмите на «-», чтобы переместить иглу влево ①.

- ① Левое (0.0)
- ② Среднее (3.5)
- ③ Правое (7.0)

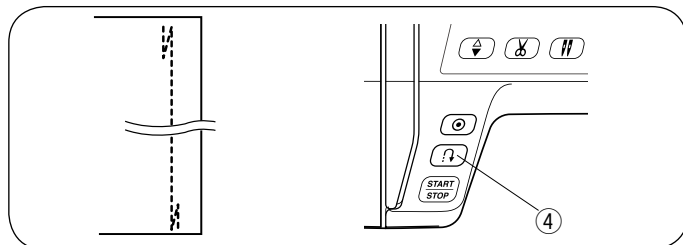
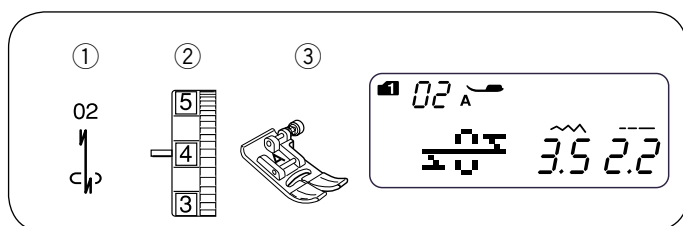


Прямой стежок

- ① Строчка: РЕЖИМ 1: 1 или 4
РЕЖИМ 2: 01 или 04
- ② Натяжение верхней нити: от 2 до 6
- ③ Прижимная лапка: лапка для зигзага А

Для сшивания изделий, пришивания молнии и многого другого.

Для работы с тонкими тканями используйте строчку 04.

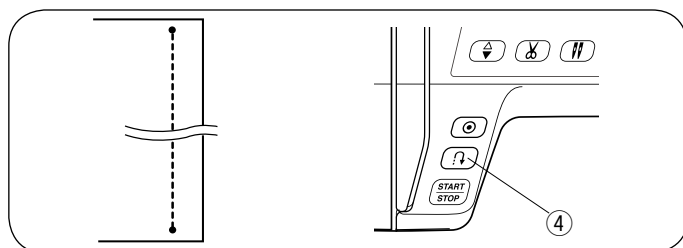
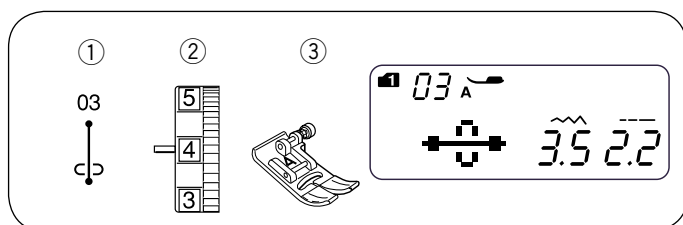


Стежок автоматической закрепки

- ① Строчка: РЕЖИМ 1: 2
РЕЖИМ 2: 02
- ② Натяжение верхней нити: от 2 до 6
- ③ Прижимная лапка: лапка для зигзага А
- ④ Кнопка реверса

Эта строчка закрепляет начало и конец шва стежками назад.

Достигнув конца шва, нажмите на кнопку реверса 4 один раз. Машина сделает четыре стежка назад, четыре стежка вперед и автоматически остановится.



Закрепочный стежок

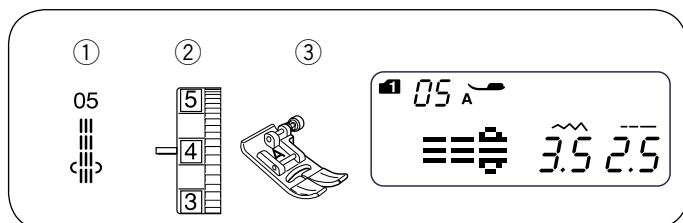
- ① Строчка: РЕЖИМ 1: 3
РЕЖИМ 2: 03
- ② Натяжение верхней нити: от 2 до 6
- ③ Прижимная лапка: лапка для зигзага А
- ④ Кнопка реверса

Эта уникальная строчка используется там, где необходима невидимая закрепка.

Опустите иглу рядом с передним краем ткани.

Машина прошьет несколько стежков закрепки на месте и продолжит шить вперед.

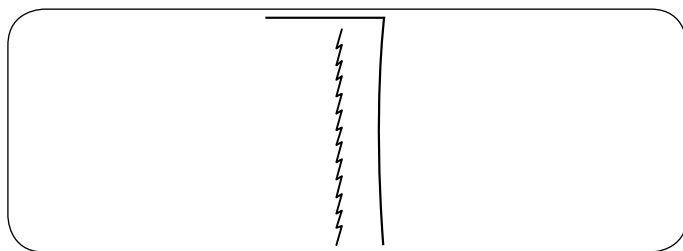
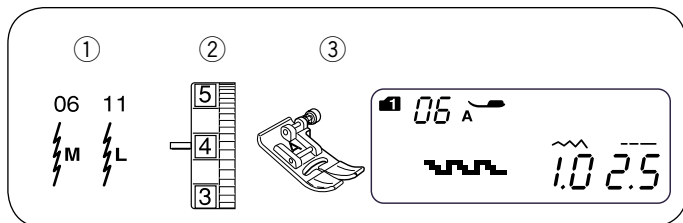
При нажатии на кнопку реверса ④ в конце шва машина прошьет несколько стежков закрепки на месте и автоматически остановится.



Тройной стежок стреч

- ① Строчка: РЕЖИМ 1: 5
РЕЖИМ 2: 05
- ② Натяжение верхней нити: от 2 до 6
- ③ Прижимная лапка: лапка для зигзага А

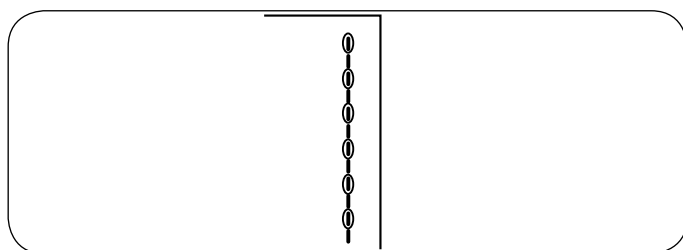
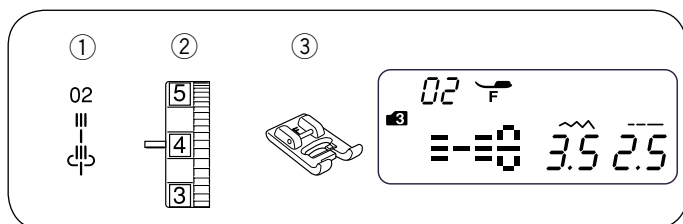
Этот крепкий и прочный стежок рекомендуется для тех областей, где необходима как эластичность, так и прочность. Его используют в областях проймы и слоночных швов, а также на рюкзаках для придания дополнительной прочности.



Стежок стреч

- ① Строчка: РЕЖИМ 1: 6
РЕЖИМ 2: 06 или 11
- ② Натяжение верхней нити: от 3 до 6
- ③ Прижимная лапка: лапка для зигзага А

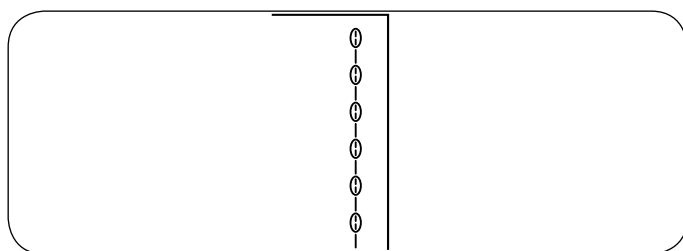
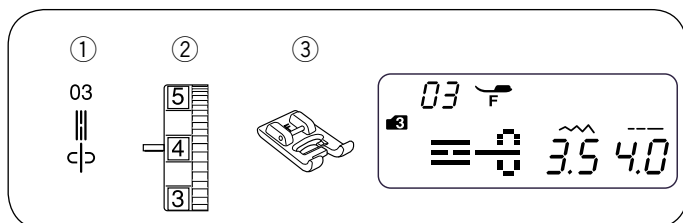
Эта строчка – узкий стежок стреч, разработан для уменьшения собирания трикотажных тканей и беек, одновременно имея возможность плоско раскладываться.



Скульптурный стежок

- ① Строчка: РЕЖИМ 3: 02
- ② Натяжение верхней нити: от 3 до 6
- ③ Прижимная лапка: лапка для атласных строчек F

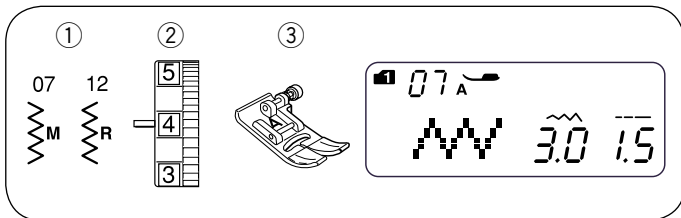
Для простежки и обрамления дизайнов. Работайте на малой скорости при обработке углов.



Новый скульптурный стежок

- ① Строчка: РЕЖИМ 3: 03
- ② Натяжение верхней нити: от 3 до 6
- ③ Прижимная лапка: лапка для атласных строчек F

Этот стежок используется для простежки и выделения дизайнов, придавая им привлекательный вид.



Зигзаг

- | | | |
|---------------------------|---------------------|-----------|
| ① Строчка: | РЕЖИМ 1: | 7 |
| | РЕЖИМ 2: | 07 или 12 |
| ② Натяжение верхней нити: | от 2 до 6 | |
| ③ Прижимная лапка: | лапка для зигзага А | |


Стежок зигзаг — один из наиболее часто используемых и универсальных.

Его используют для оверлочивания, заплаток и штопок, аппликации, декоративной отделки.

ПРИМЕЧАНИЕ:

При работе на тканях стреч, как трикотаж, джерси, трико, используйте прокладочный материал.

• Изменение ширины стежка

Нажмите кнопку изменения ширины стежка , чтобы изменить ширину стежка ①.

Нажмите «-», чтобы уменьшить ширину стежка ②.


Нажмите «+», чтобы увеличить ширину стежка ③.

Ширину стежка можно изменять в промежутке от 0.0 до 7.0.

④ Ширину строчки 07 можно изменять, не меняя центральной позиции иглы (M).

⑤ Ширину строчки 12 можно изменить, не меняя правой позиции иглы (R).

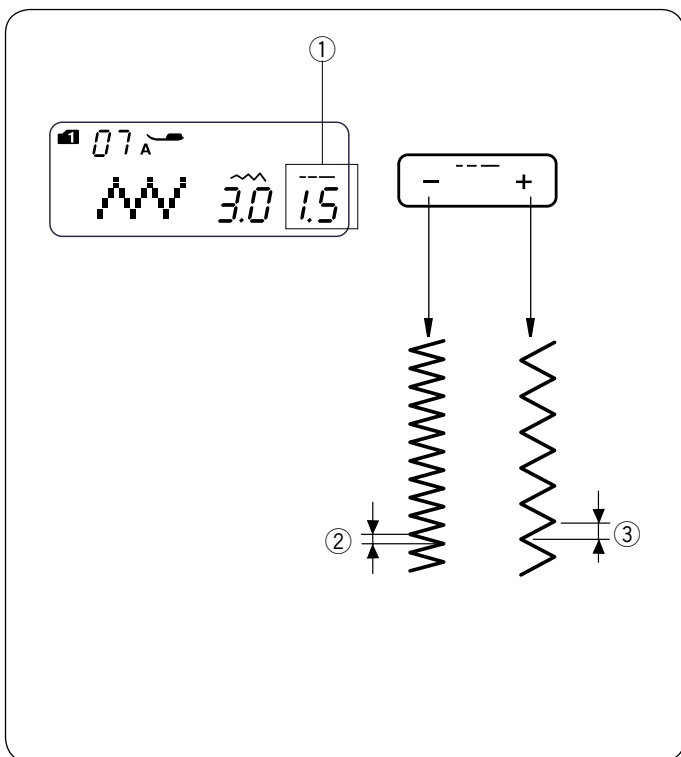
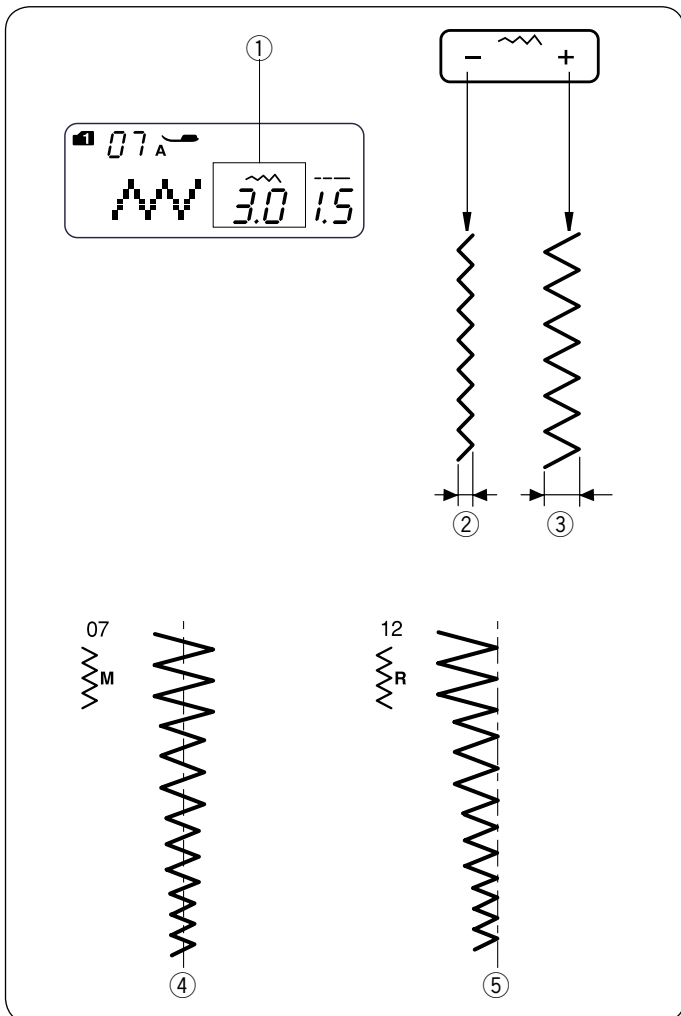
• Изменение длины стежка

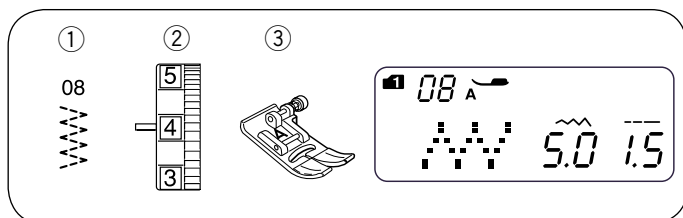
Нажмите кнопку изменения длины стежка , чтобы изменить длину стежка ①.

Нажмите «-», чтобы уменьшить длину стежка ②.

Нажмите «+», чтобы увеличить длину стежка ③.

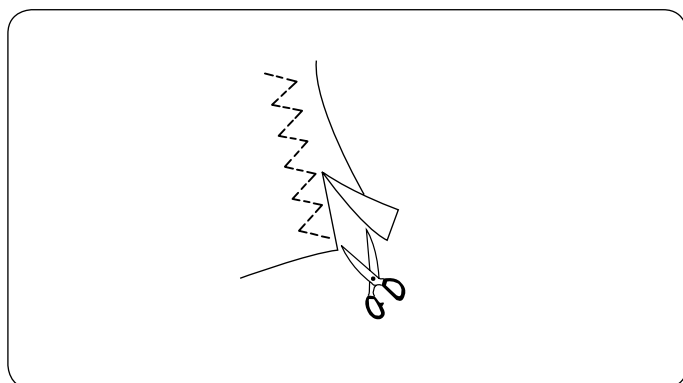
Длину стежка можно изменять в промежутке от 0.2 до 5.0.





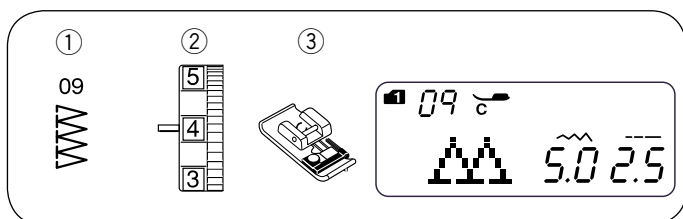
Множественный зигзаг

- ① Строчка: РЕЖИМ 1: 8
РЕЖИМ 2: 08
- ② Натяжение верхней нити: от 3 до 6
- ③ Прижимная лапка: лапка для зигзага А



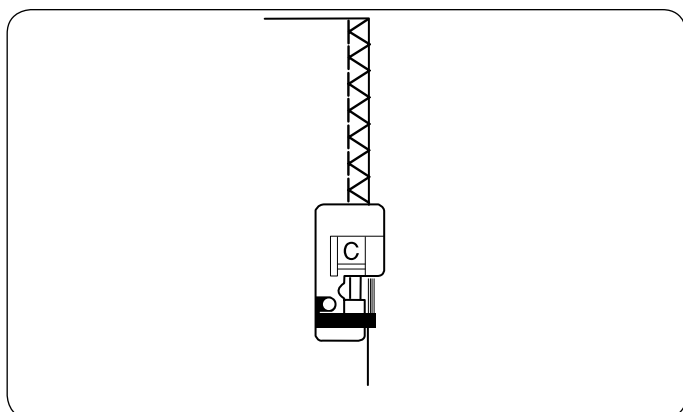
Этот стежок используется для завершения швов на синтетических и других тканях, склонных собираться в складки. Он также подходит для штопки и создания заплаток.

Положите ткань, оставляя 1,5 см на шов. Отрежьте остаток ткани рядом со стежками. Будьте внимательны – не прорежьте стежки.



Оверлочный стежок

- ① Строчка: РЕЖИМ 1: 9
РЕЖИМ 2: 09
- ② Натяжение верхней нити: от 3 до 7
- ③ Прижимная лапка: оверлочная лапка С



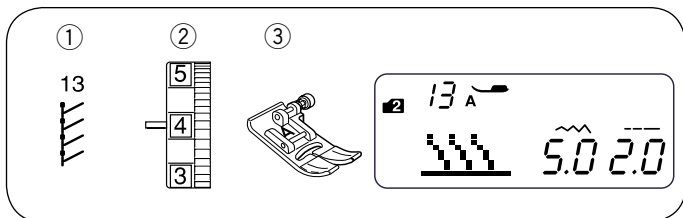
Этот стежок используется для одновременного создания шва и обработки края ткани. Используйте этот стежок, если шов не нужно плоско раскладывать.

Расположите край ткани рядом с черным направляющим на лапке и начинайте шить.

ПРИМЕЧАНИЕ:

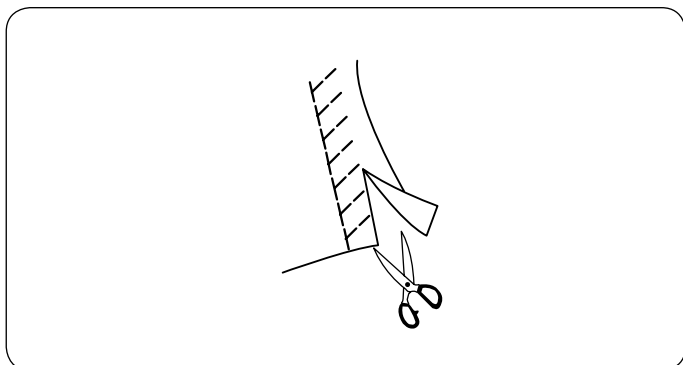
Ширина стежка должна быть от 5.0 до 7.0.

Для материалов стреч рекомендуются иглы с голубым наконечником.

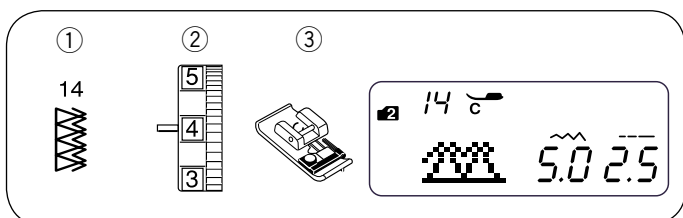


Трикотажный стежок

- ① Строчка: РЕЖИМ 2: 13
- ② Натяжение верхней нити: от 3 до 6
- ③ Прижимная лапка: лапка для зигзага А

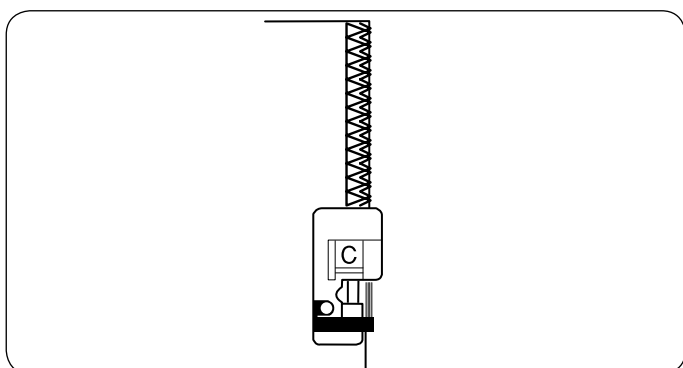


Положите ткань, оставляя 1,5 см на шов. Отрежьте остаток ткани рядом со стежками. Будьте внимательны – не прорежьте стежки.



Двойной оверлочный стежок

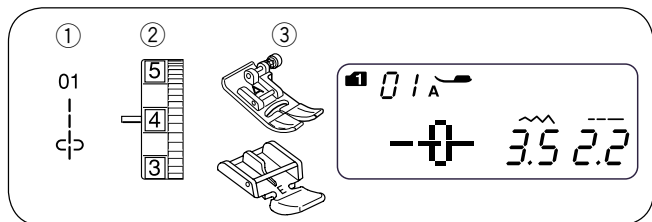
- ① Строчка: РЕЖИМ 2: 14
- ② Натяжение верхней нити: от 3 до 7
- ③ Прижимная лапка: оверлочная лапка С



Этот стежок хорошо подходит к тканям, которые легко обсыпаются, такие как лен и габардин. Два ряда стежков зигзага одновременно прошиваются по краю изделия, швы не обсыпаются. Отрегулируйте натяжение обеих нитей так, чтобы игольная и шпульная нити пересекались по краю ткани.

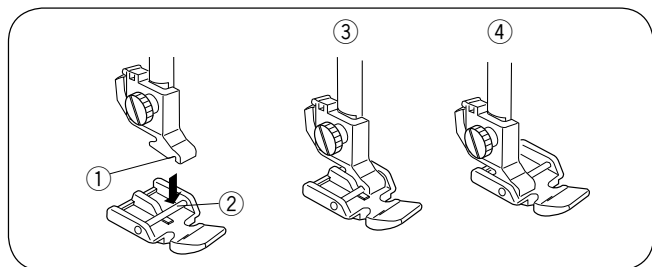
ПРИМЕЧАНИЕ:

Ширину стежка следует установить от 5.0 до 7.0. При работе с материалами стреч рекомендуется использовать иглы с голубым наконечником Blue tip.



Вшивание молнии

- | | |
|---------------------------|--|
| ① Строчка: | РЕЖИМ 1: 1 |
| ② Натяжение верхней нити: | от 1 до 4 |
| ③ Прижимная лапка: | лапка для зигзага А
лапка для зигзага Е |



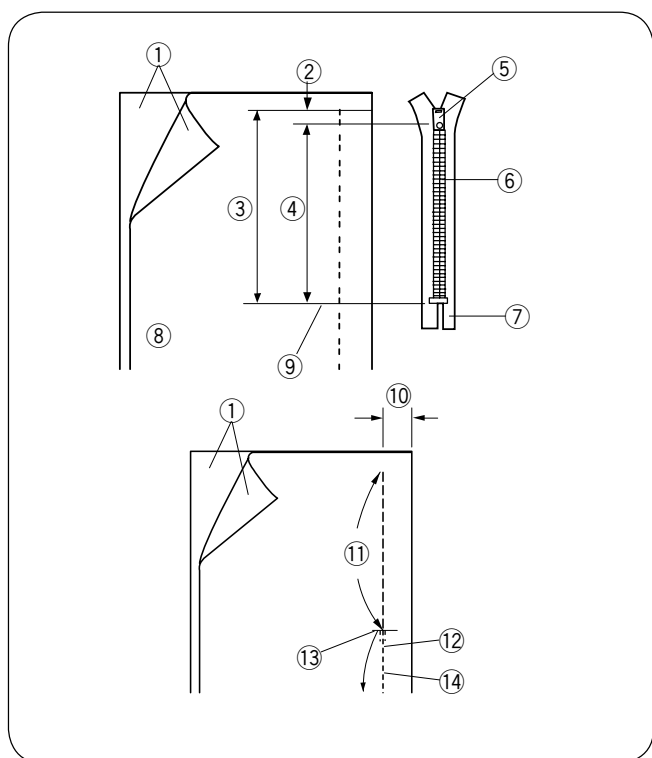
• Установка лапки для молнии

Сопоставьте перекладину ② на лапке с выемкой ① на держателе лапки.

Чтобы пришить левую сторону молнии, пристегните лапку для молнии на правый край перекладки ③.

Чтобы пришить правую сторону молнии, пристегните лапку для молнии на левый край перекладки ④.

- ① Выемка
- ② Перекладина
- ③ Когда прошивается левая сторона
- ④ Когда прошивается правая сторона



• Подготовка ткани

Добавьте 1 см к размеру молнии. Это общий размер раскрытия.

- ① Лицевая сторона ткани
- ② 1 см
- ③ Размер раскрытия
- ④ Длина молнии
- ⑤ Замок
- ⑥ Зубцы молнии
- ⑦ Лента молнии
- ⑧ Изнаночная сторона ткани
- ⑨ Конец раскрытия

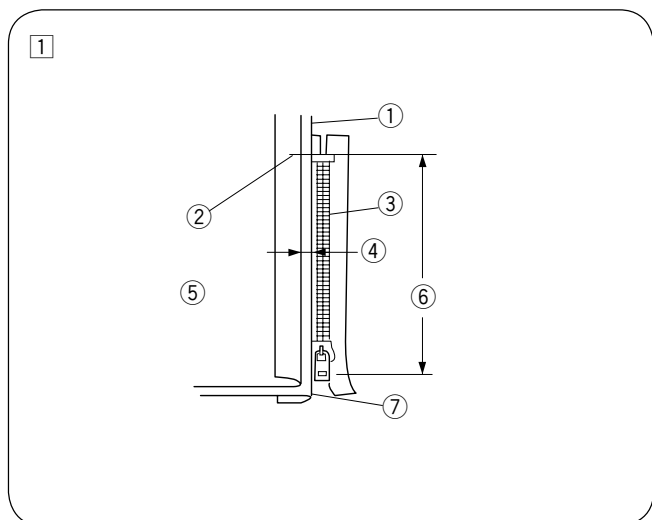
Сложите лицевые стороны ткани вместе и прошейте до конца раскрытия молнии, оставив 2 см на припуск. Закрепите стежки реверсом.

Наметайте раскрытие молнии с длиной стежка в 4.5.

- ⑩ 2 см
- ⑪ Раскрытие молнии (наметка)
- ⑫ Стежок реверс
- ⑬ Конец раскрытия
- ⑭ Шов

ПРИМЕЧАНИЕ:

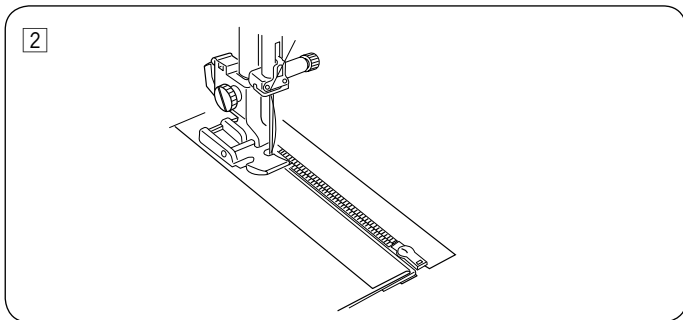
Ослабьте натяжение нити до (1) для стежков наметки.



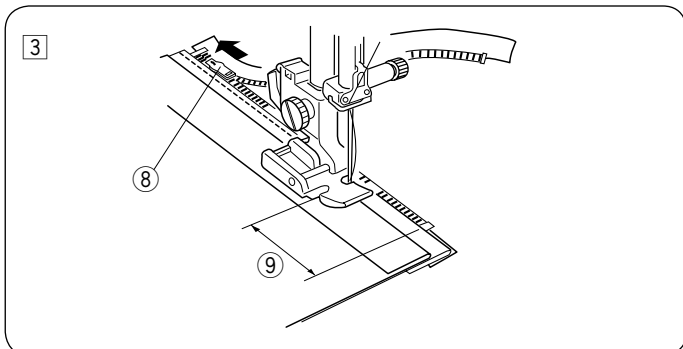
• Как шить

- ① Заложите вверх верхние припуски. Отверните назад нижний припуск и сформируйте складку в 0,3 см. Расположите зубцы молнии рядом с этой складкой и приколите булавкой.

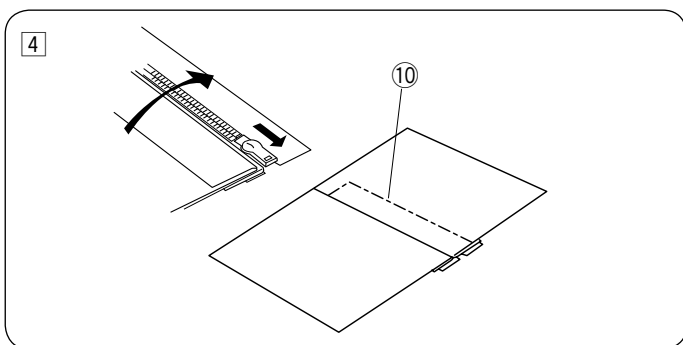
- ① Нижняя ткань
- ② Конец раскрытия
- ③ Зубцы молнии
- ④ 0,3 см
- ⑤ Изнанка верхней ткани
- ⑥ Размер раскрытия
- ⑦ Складка



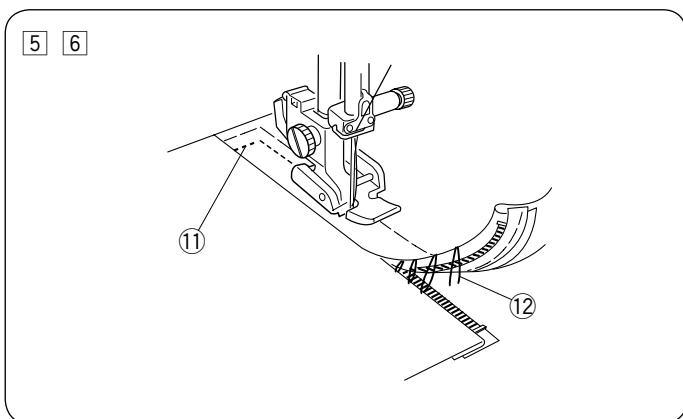
- 2] Пристегните лапку для молнии на правую сторону. Прошейте все слои от конца раскрытия молнии, направляя зубцы молнии вдоль края лапки.



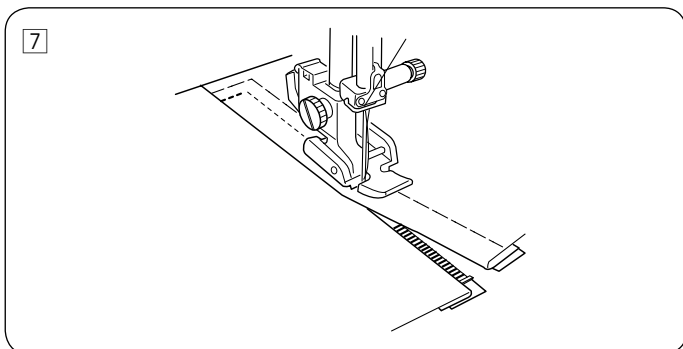
- 3] Остановите машину за 5 см перед тем, как лапка достигнет замка молнии. Опустите иглу в ткань, поднимите лапку. Откройте молнию, затем опустите лапку, прошейте остаток шва.
- 8] Замок
 - 9] 5 см



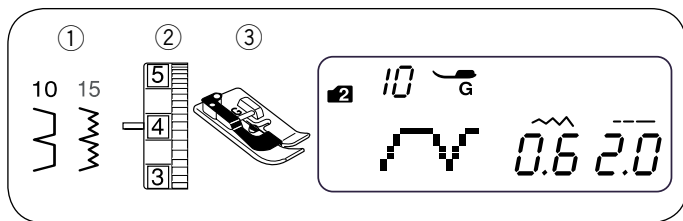
- 4] Закройте молнию и расправьте верхнюю ткань над молнией. Приметайте верхнюю ткань к ленте молнии.
- 10] Стежки наметки



- 5] Отстегните лапку и пристегните ее на левую сторону перекладки. Сделайте строчку поперек конца раскрытия на 1 см от него. Поверните ткань на 90 градусов и пристрочите ленту молнии к изделию.
- 11] Стежки на обратной стороне
- 6] Остановите машину за 5 см перед тем, как лапка достигнет замка молнии. Опустите иглу в ткань и поднимите лапку. Удалите стежки наметки.
- 12] Стежки наметки

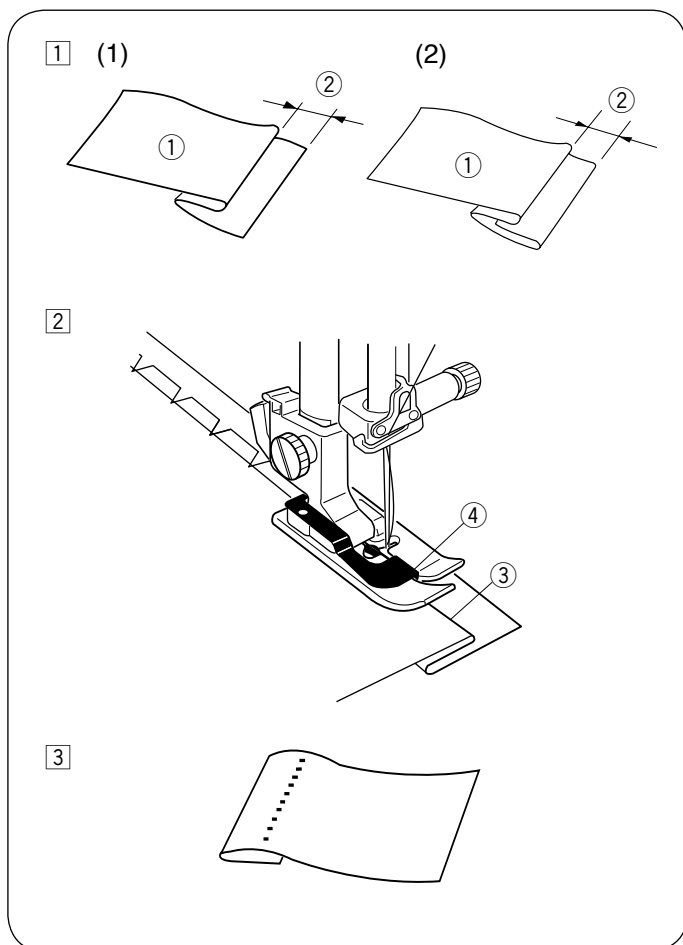


- 7] Откройте молнию, опустите лапку и прошейте остаток шва. По окончании удалите все стежки наметки.



Потайной шов

- ① Строчка: РЕЖИМ 1: 0
РЕЖИМ 2: 10 или 15
- ② Натяжение верхней нити: от 1 до 4
- ③ Прижимная лапка: лапка для потайного шва G



1 Заложите ткань с изнаночной стороны ткани с припуском 0,4–0,7 см.

① Изнаночная сторона ткани

② 0,4–0,7 см

(1) Тяжелые ткани, которые ложатся неровно, сначала необходимо обработать край.

(2) Заложите складку под ткань при работе с легкими тканями.

2 Расположите ткань так, чтобы сложенный край находился рядом с направляющим на лапке.

Опустите прижимную лапку. Отрегулируйте положение иглы при необходимости.

Шейте, направляя сложенный край вдоль направляющего.

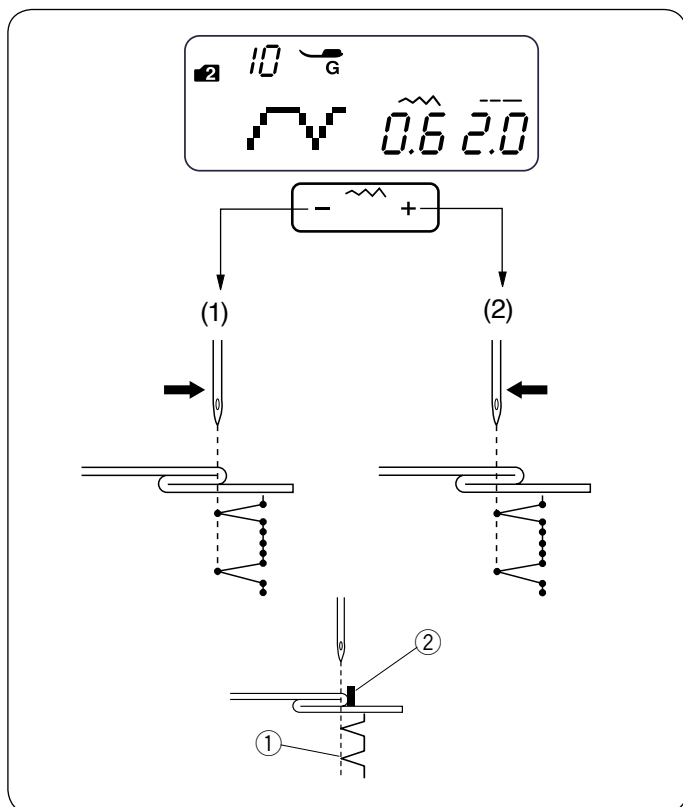
③ Складка

④ Направляющий

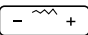
3 По окончании раскройте ткань лицевой стороной вверх.

ПРИМЕЧАНИЕ:

Если стежки будут ложиться слишком далеко влево, они будут виднеться на лицевой стороне ткани.



• Смена положения иглы

Нажмите на кнопку изменения ширины стежка  для смены положения иглы.

(1) Нажмите на «-», чтобы переместить иглу вправо.

(2) Нажмите на «+», чтобы переместить иглу влево.

ЖК дисплей показывает расстояние между левой позицией иглы и направляющим в мм.

Позиция иглы может меняться от 0.0 до 1.2.

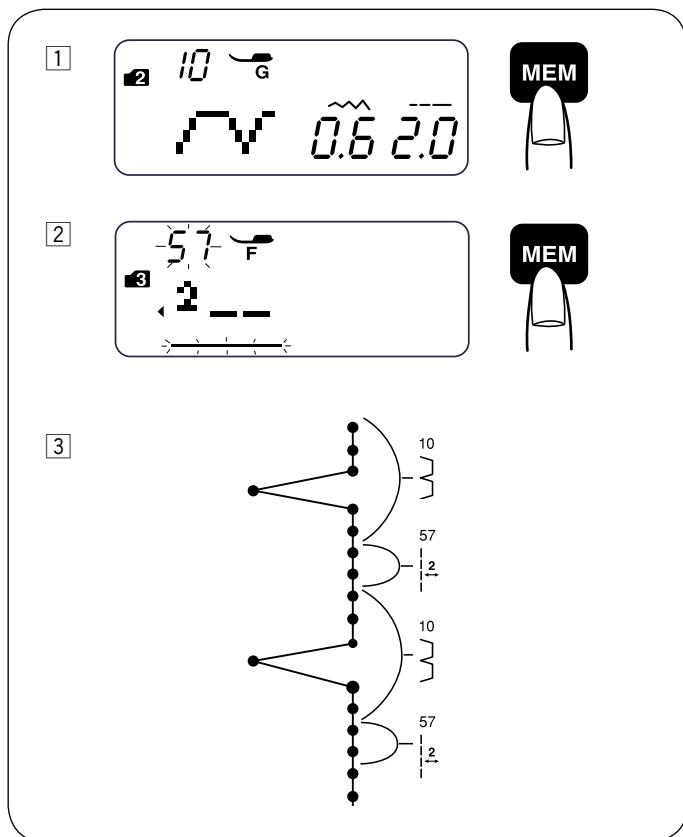
Значения означают расстояние между левой позицией иглы и направляющим.

① Позиция иглы в левом положении

② Направляющий

ПРИМЕЧАНИЕ:

Положение иглы меняется вправо или влево, но при этом ширина стежка остается неизменной.

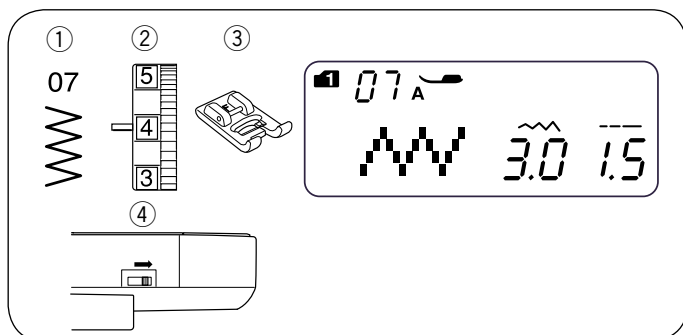


• Соединительные стежки

Строчки с №55 по №58 в режиме 3 – соединительные строчки, которые используются для вставки прямых стежков после строчек. Соединительные стежки №57 и №58 имеют такую же длину и позицию иглы, как и предыдущая строчка, запрограммированная в комбинации. Более подробную информацию об удлиняющих стежках см. на стр. 51.

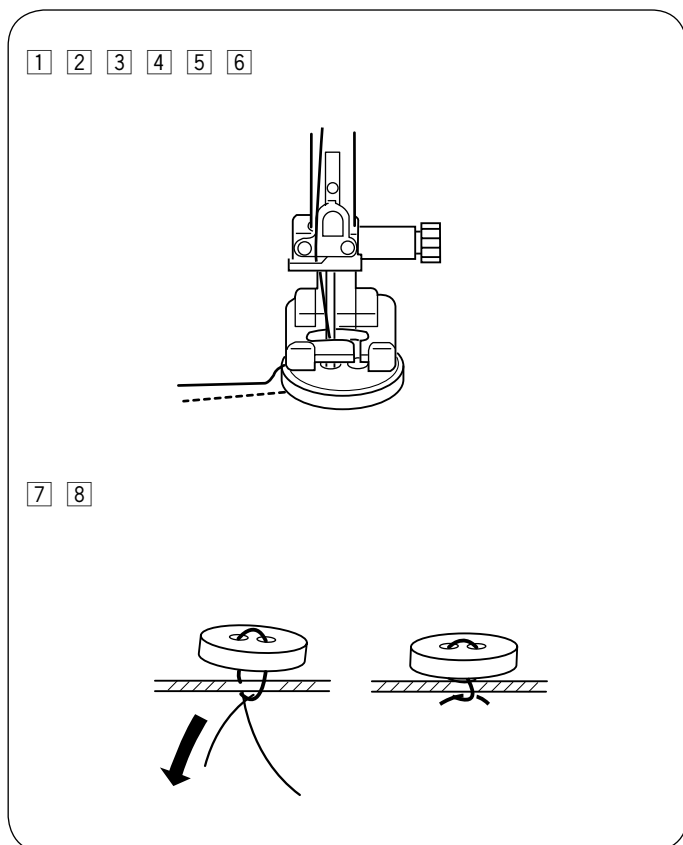
Пример: Вставить по 2 прямых стежка после комбинации строчек.

- 1] Выбрать строчку 10 (режим 2).
Нажать на кнопку памяти.
Строчка 10 введена в память.
- 2] Выбрать строчку 57 (режим 3).
Нажать кнопку памяти.
Строчка 57 (по 2 прямых стежка) введены в память.
- 3] По два прямых стежка вставлены между стежками потайного шва.



Пришивание пуговиц

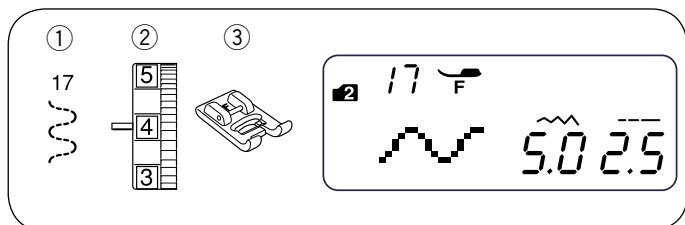
- | | | |
|----------------------------|------------------------------|---|
| 1] Строчка: | РЕЖИМ 1: | 7 |
| 2] Натяжение верхней нити: | от 3 до 7 | |
| 3] Прижимная лапка: | лапка для атласных строчек F | |
| 4] Транспортер ткани: | отключен | |



- 1] Отключите транспортер ткани.
- 2] Сопоставьте отверстия на пуговице с горизонтальной прорезью на лапке.
- 3] Опустите лапку, чтобы удерживать пуговицу на месте.
- 4] Измените ширину стежка так, чтобы игла вошла в левое отверстие пуговицы.
- 5] Рукой поверните маховое колесо, игла должна войти в правое отверстие пуговицы. При необходимости измените ширину стежка.
- 6] Прошейте несколько стежков.

- 7] По окончании шитья отрежьте нити, оставив хвостики в 10 см от пуговицы.
- 8] При помощи ручной иглы выведите игольную нить на изнанку и завяжите обе нити узлом.

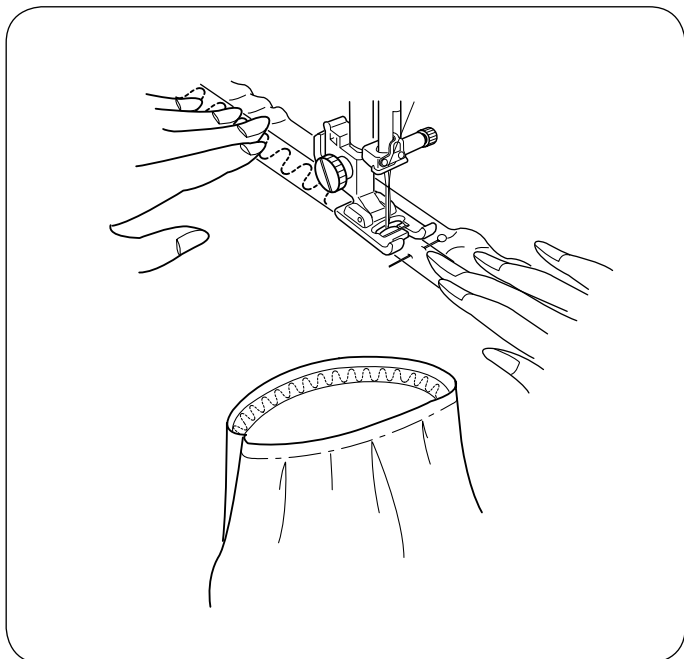
* После шитья поднимите транспортер ткани.



Пришивание резинки

- ① Строчка: РЕЖИМ 2: 17
- ② Натяжение верхней нити: от 3 до 7
- ③ Прижимная лапка: лапка для атласных строчек F

* Можно также использовать строчку 08 в режиме 2.



Разделите резинку на 4 части. Сопоставьте их с центром спереди и сзади, с правой и левой стороной и приколите ее булавками к ткани.

Положите резинку под прижимную лапку и начинайте строчить, равномерно растягивая резинку.

Разнообразие петель и их применение



① Квадратная петля

Эта квадратная петля широко используется на средних и тяжелых тканях. Размер петли автоматически определяется по размеру пуговицы, размещенной в лапке.

② Петля с закругленным концом

Эта петля используется на легких и средних тканях, особенно на блузках и детской одежде.

③ Петля для тонких тканей

Эта петля, закругленная с двух сторон, используется на тонких, деликатных тканях, таких как шелк.

④ Петля с глазком

Петля с глазком широко используется на средних и тяжелых тканях. Также она подходит для больших и толстых пуговиц.

⑤ Петля стреч

Эта петля может использоваться на тканях стреч, а также в качестве декоративной отделки.

⑥ Декоративная петля

Похожа на «ручную работу». Идеальна для тонких тканей с вышитыми вензелями, также используется в высокой моде.

⑦ Бортовая петля

Это шаблон для завершения вручную бортовой петли.

ПРИМЕЧАНИЯ:

Чтобы создать петли с 21 по 27, следуйте той же процедуре, что и при создании Квадратной петли (см. стр. 35-36.)

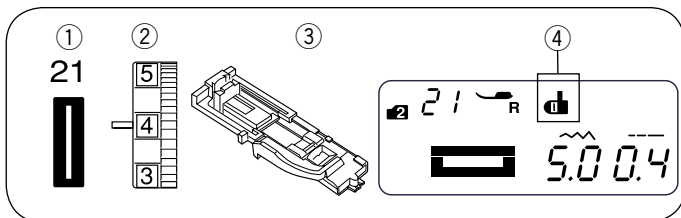
Размер петли автоматически определяется по размеру пуговицы, размещенной в лапке R. Держатель пуговицы в лапке принимает пуговицы до 2,5 см в диаметре.

Иногда необходимо изменить размер петли при работе с тяжелыми и специфическими тканями и нитками.

Делайте пробную петлю на отдельном кусочке ткани для проверки правильности Ваших установок.

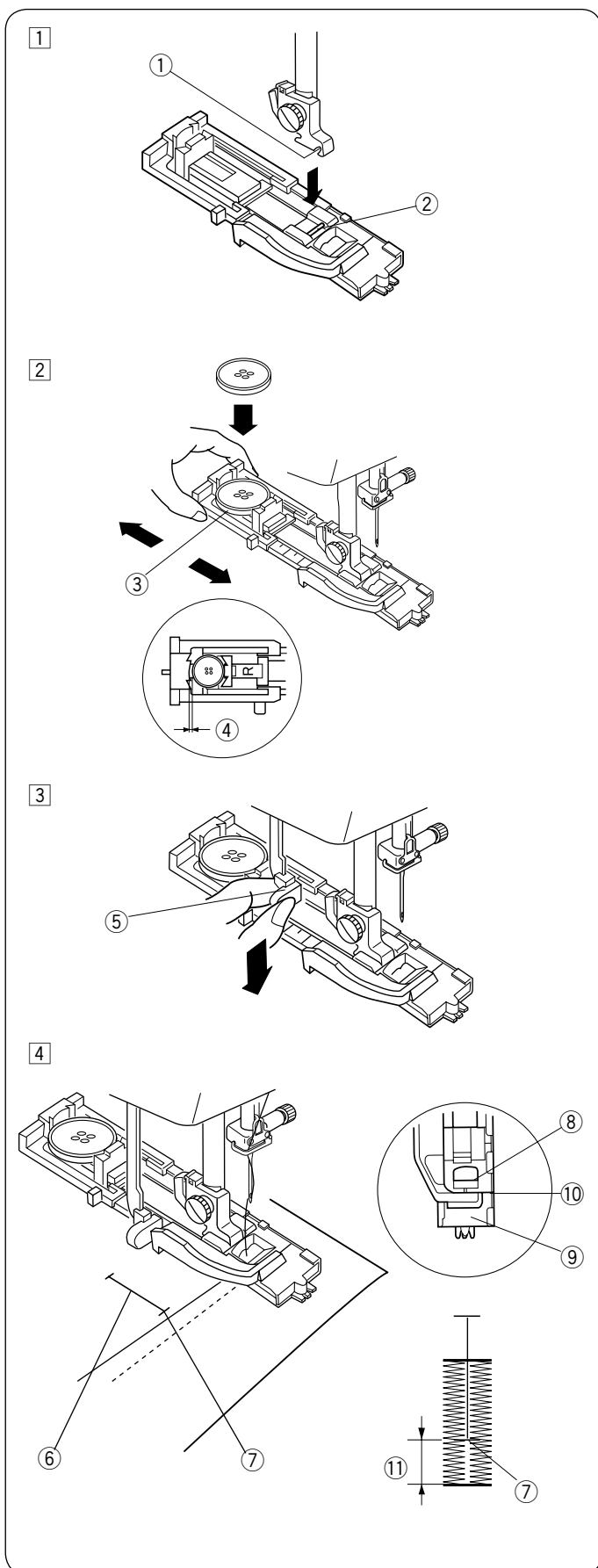
Положите пуговицу на ткань и отметьте верх и низ, чтобы определить положение петли на ткани.

Применяйте прокладочный материал при работе с тканями стреч.



Квадратная петля

- ① Строчка: РЕЖИМ 2: 21
- ② Натяжение верхней нити: от 1 до 5
- ③ Прижимная лапка: лапка для автоматической петли R
- ④ Символ рычага петли



• Начало шитья

- ① Нажмите кнопку подъема/опускания петли и поднимите иглу. Пристегните лапку для автоматической петли R так, чтобы выемка ① держателя лапки попала на перекладину ② лапки.
 - ① Выемка
 - ② Перекладина
- ② Оттяните держатель пуговицы ③ назад и поместите в него пуговицу. Затем сильно притяните его к пуговице.

ПРИМЕЧАНИЕ:

Если пуговица очень толстая, сделайте пробный образец на кусочке ткани. Если пуговицу трудно протолкнуть сквозь петлю, можно увеличить длину петли, чуть отодвинув держатель пуговицы назад. Длина петли увеличится.

- ③ Держатель пуговицы
- ④ Дополнительное расстояние

- ③ Опустите вниз до конца рычаг петли ⑤.
 - ⑤ Рычаг петли

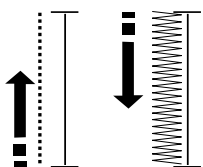
- ④ Вставьте угол ткани под лапку. Дважды нажмите на кнопку подъема/опускания иглы. Отведите ткань влево, пропустите игольную нить сквозь отверстие в лапке. Положите ткань под лапку и опустите иглу в немеченое место для петли ⑥. Затем опустите лапку для автоматической петли R.
 - ⑥ Намеченное место
 - ⑦ Точка начала

ПРИМЕЧАНИЕ:

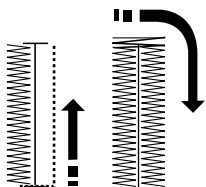
Убедитесь, что между ползунком и стопором нет зазора ⑩. В противном случае петля получится неправильного размера.

- ⑧ Ползунок
- ⑨ Стопор
- ⑩ Нет зазора
- ⑪ Зазор

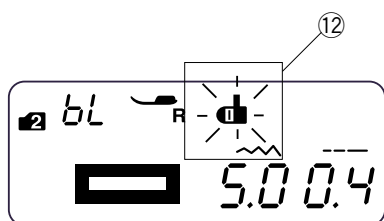
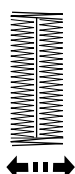
5



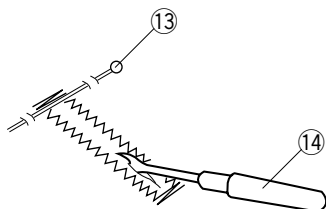
6



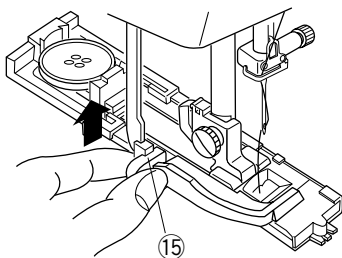
7



8



9



5 Запустите машину, чтобы прошить петлю. Петля будет создана автоматически. Сначала машина прошьет левый ряд.

6 Затем машина прошьет дальнюю поперечину и правый ряд.

7 Машина сделает переднюю поперечину, затем автоматически остановится с иглой в верхнем положении. Если на дисплее горит символ обрезки нитки, машина обрежет нитки по окончании шитья.

ПРИМЕЧАНИЕ:

Если начать шить петлю, не опустив при этом рычаг петли, на дисплее появится надпись «bL», и символ рычага петли 12 будет мигать. Опустите рычаг петли и снова запустите машину.

8 Снимите ткань. Поместите булавку 13 перед поперечиной с каждой стороны, чтобы не разрезать стежки. Разрежьте петлю вспарывателем 14.

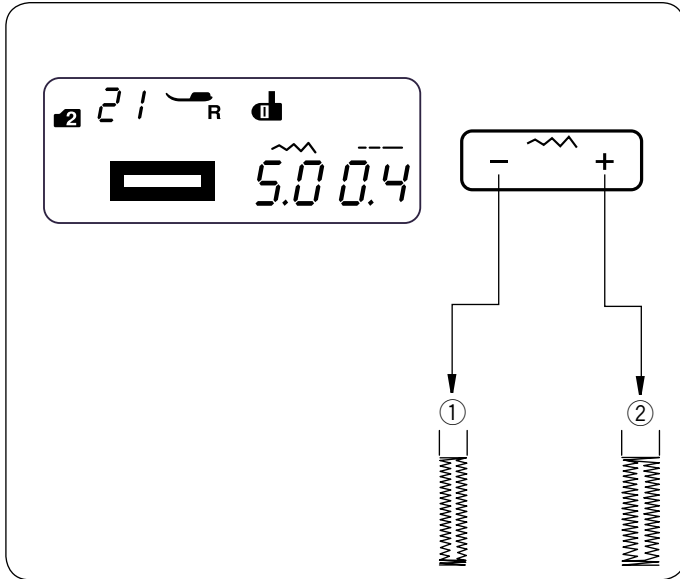
13 Булавка

14 Вспарыватель

9 Закончив петли, поднимите рычаг петли 15 вверх.

15 Рычаг петли

Регулировка ширины стежка и плотности петли



• Изменение ширины стежка

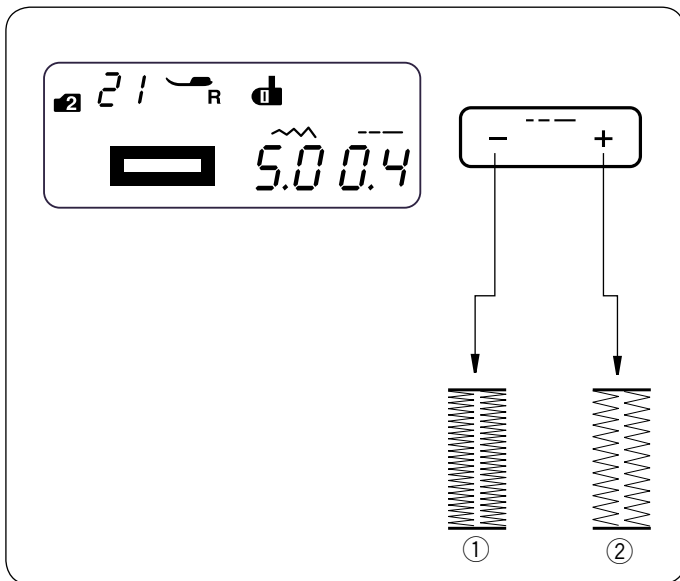
Нажмите на кнопку изменения ширины стежка и измените стежок.

Нажмите на «-» для уменьшения ширины петли ①.

Нажмите на «+» для увеличения ширины петли ②.

В зависимости от выбранной петли ширину стежка можно изменять от 2.5 до 0.7.

Заводская установка «5.0».



• Изменение плотности стежка

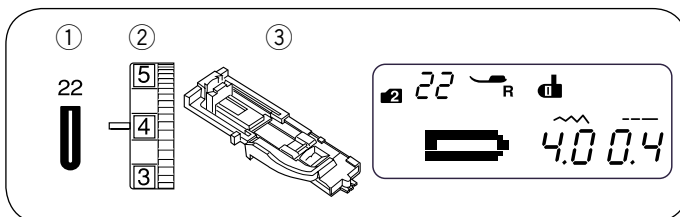
Нажмите на кнопку изменения длины стежка и измените плотность стежка.

Нажмите на «-», чтобы сделать стежок более плотным ①.

Нажмите на «+», сделать стежки менее плотными ②.

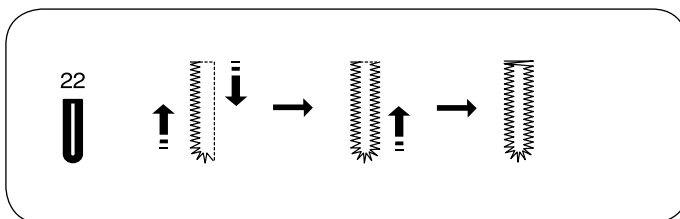
Плотность стежка можно изменить в пределах от 0.3 до 0.8 в зависимости от выбранной петли.

Заводская установка «0.4».

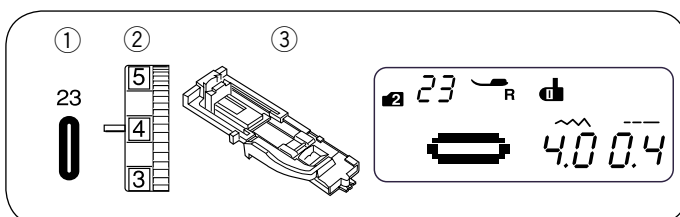


Петля с закругленным концом

- | | | |
|---------------------------|----------------------------------|----|
| ① Строчка: | РЕЖИМ 2: | 22 |
| ② Натяжение верхней нити: | от 1 до 5 | |
| ③ Прижимная лапка: | лапка для автоматической петли R | |



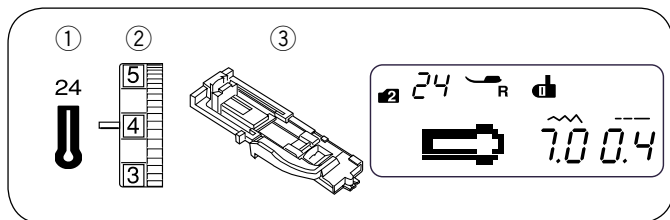
Процедура создания такая же, как и при автоматической петле. Ширину стежка можно изменять от 2.5 до 5.5. Чтобы изменить ширину стежка или плотность петли, см. раздел выше.



Петля на тонких тканях

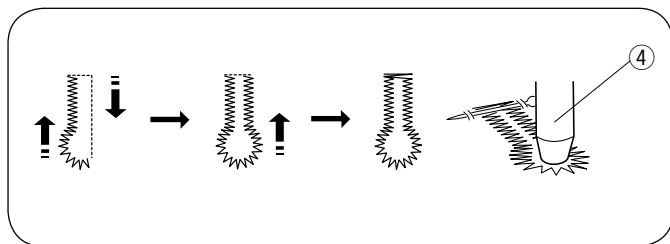
- | | | |
|---------------------------|----------------------------------|----|
| ① Строчка: | РЕЖИМ 2: | 23 |
| ② Натяжение верхней нити: | от 1 до 5 | |
| ③ Прижимная лапка: | лапка для автоматической петли R | |

Процедура создания такая же, как и при автоматической петле. Ширину стежка можно изменять от 2.5 до 5.5. Чтобы изменить ширину стежка или плотность петли, см. раздел выше.



Петля с глазком

- ① Строчка: РЕЖИМ 2: 24
- ② Натяжение верхней нити: от 1 до 5
- ③ Прижимная лапка: лапка для автоматической петли R

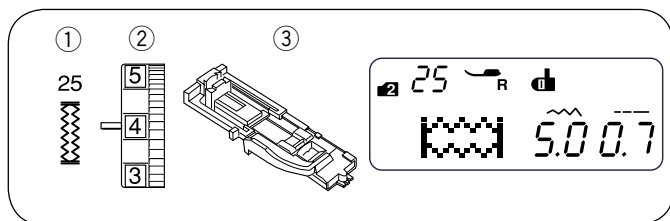


Процедура создания такая же, как и при автоматической петле. Воспользуйтесь впарывателем или пробойником 4, чтобы раскрыть петлю.

④ Пробойник

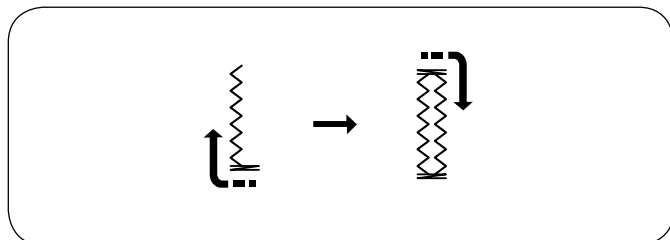
Ширину стежка можно изменять от 5.5 до 7.0. Чтобы изменить ширину стежка или плотность петли, см. стр. 37.

* Пробойник приобретается отдельно.



Петля на тканях стреч

- ① Строчка: РЕЖИМ 2: 25
- ② Натяжение верхней нити: от 1 до 5
- ③ Прижимная лапка: лапка для автоматической петли R



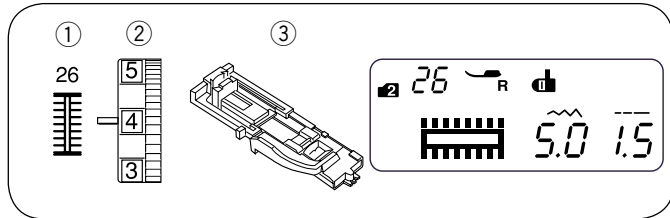
Машина сначала прошьет переднюю поперечину и левый ряд.

Затем создаст дальнюю поперечину и правый ряд и автоматически остановится.

Ширину стежка можно изменять от 2.5 до 7.0.

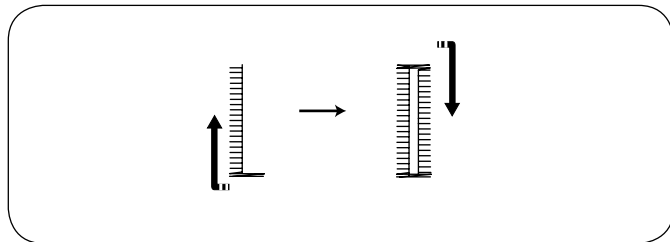
Плотность стежка меняется от 0.5 до 1.0.

Как изменить ширину стежка или плотность стежка см. стр. 37.



Декоративная петля

- ① Строчка: РЕЖИМ 2: 26
- ② Натяжение верхней нити: от 1 до 5
- ③ Прижимная лапка: лапка для автоматической петли R



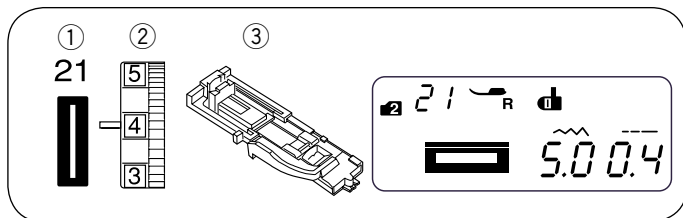
Машина сначала прошьет переднюю поперечину и левый ряд.

Затем создаст дальнюю поперечину и правый ряд и автоматически остановится.

Ширину стежка можно изменять от 2.5 до 7.0.

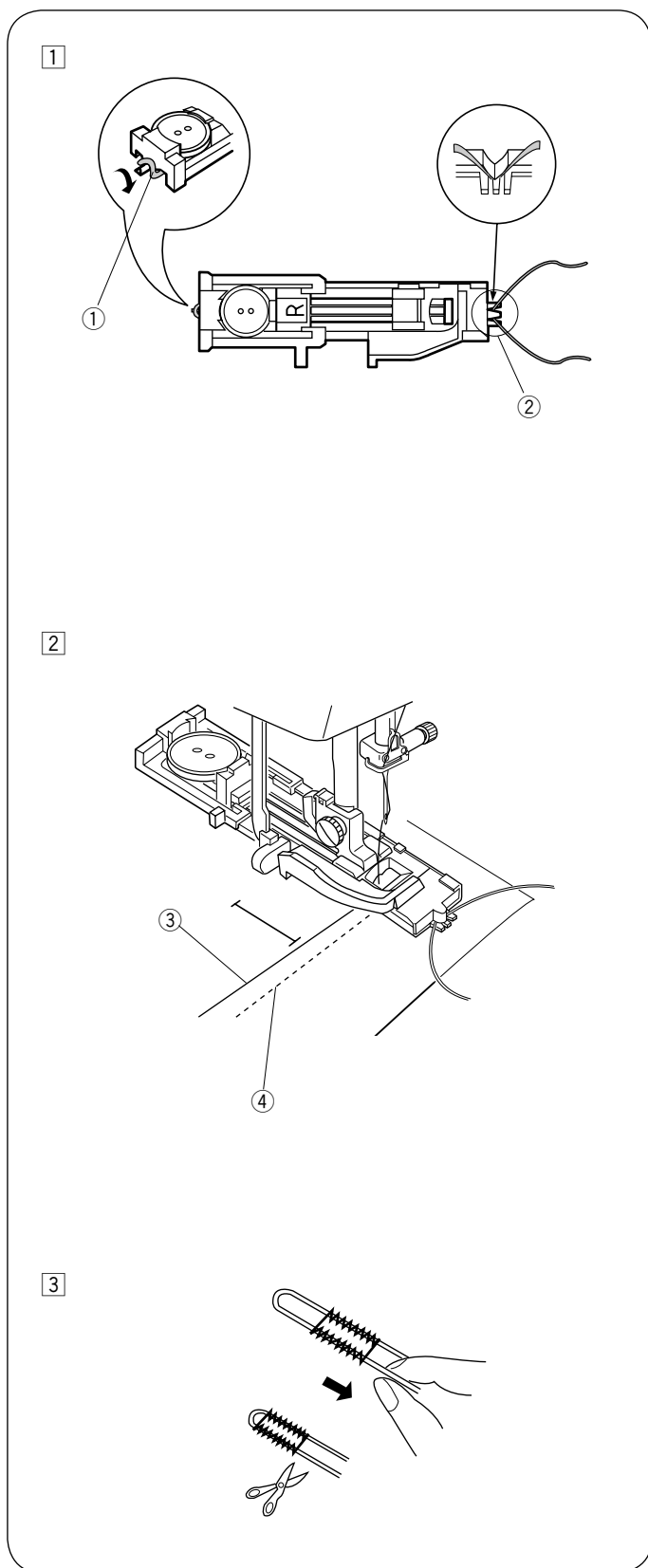
Плотность стежка меняется от 0.5 до 2.5.

Как изменить ширину стежка или плотность стежка см. стр. 37.



Зажгутованная петля

- | | | |
|---------------------------|----------------------------------|----|
| ① Строчка: | РЕЖИМ 2: | 21 |
| ② Натяжение верхней нити: | от 1 до 5 | |
| ③ Прижимная лапка: | лапка для автоматической петли R | |



1 При шитье используйте ту же процедуру, как и при создании автоматической петли. Ширину стежка установите в соответствии с толщиной используемого шнура. Поднимите прижимную лапку для петли, набросьте шнур на выступ 1 позади лапки. Вытяните оба конца шнура на себя под лапкой. Набросьте шнур на вилку 2 впереди лапки для автоматической петли и удерживайте его. Опустите иглу в изделие в точке начала шитья, опустите лапку.

- ① Выступ
- ② Вилка

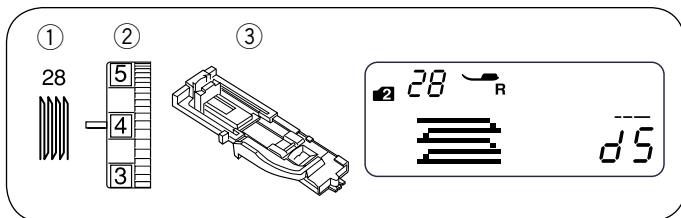
2 Слегка нажмите на педаль и прошейте петлю. Каждая сторона петли и поперечины будут созданы поверх шнура. Снимите ткань с машины и обрежьте только нитки.

- ③ Игольная (верхняя) нить
- ④ Шпульная (нижняя) нить

3 Потяните за концы шнура и затяните их. Проденьте концы шнура в штопательную иглу, выведите их на изнанку и завяжите.

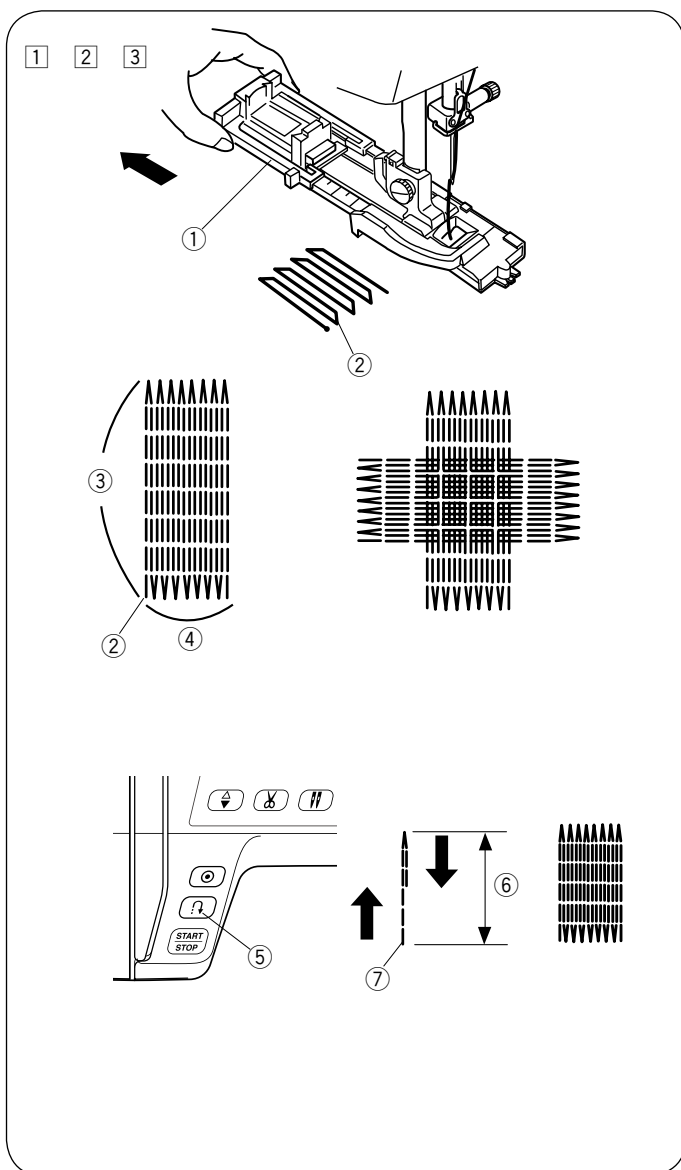
ПРИМЕЧАНИЕ:

Обрежьте шнур с двух сторон, если он плотно пришит к ткани, и его невозможно вытянуть.



Штопка

- ① Строчка: РЕЖИМ 2: 28
- ② Натяжение верхней нити: от 3 до 6
- ③ Прижимная лапка: лапка для автоматической петли R



• Как шить

Оттяните держатель пуговицы ① назад. Расположите изделие под лапкой. Дважды нажмите на кнопку подъема/опускания иглы. Отведите ткань влево и вытяните обе нити под лапку. Опустите лапку. Нажмите на педаль.

Машина сделает закрепочный стежок, прошьет 16 рядов штопки, еще один закрепочный стежок и остановится автоматически.

Поверните ткань и повторите процедуру в различных направлениях, пока штопка не покроет нужную область или дырку.

В конце работы машина автоматически обрежет нитки, если на дисплее горит значок обрезки (см. стр. 7).

- ① Держатель пуговицы
- ② Точка начала
- ③ 2 см
- ④ 0,7 см

• Короткая штопка

Чтобы прошить штопку меньше 2 см, сначала остановите машину при прошивании достаточной длины ⑥, затем нажмите кнопку реверса ⑤. Теперь нужная длина ⑥ определена.


Снова запустите машину, продолжайте шить, пока машина не остановится автоматически.

- ⑤ Кнопка реверса
- ⑥ Нужная длина
- ⑦ Точка начала

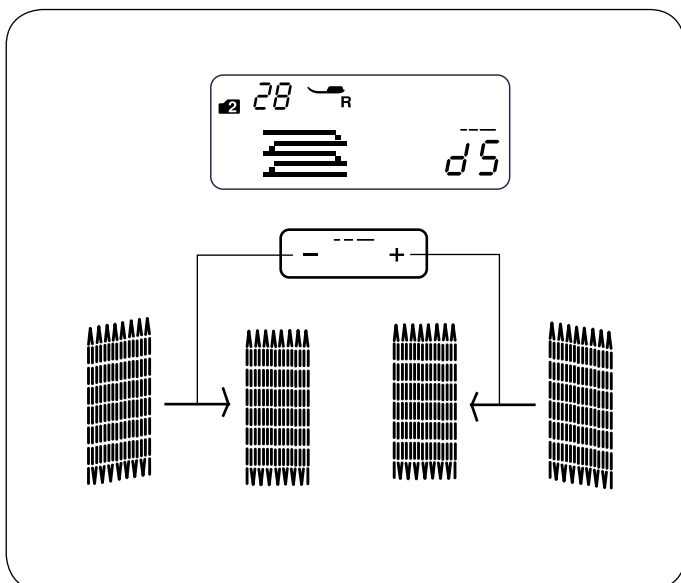
• Штопка такого же размера

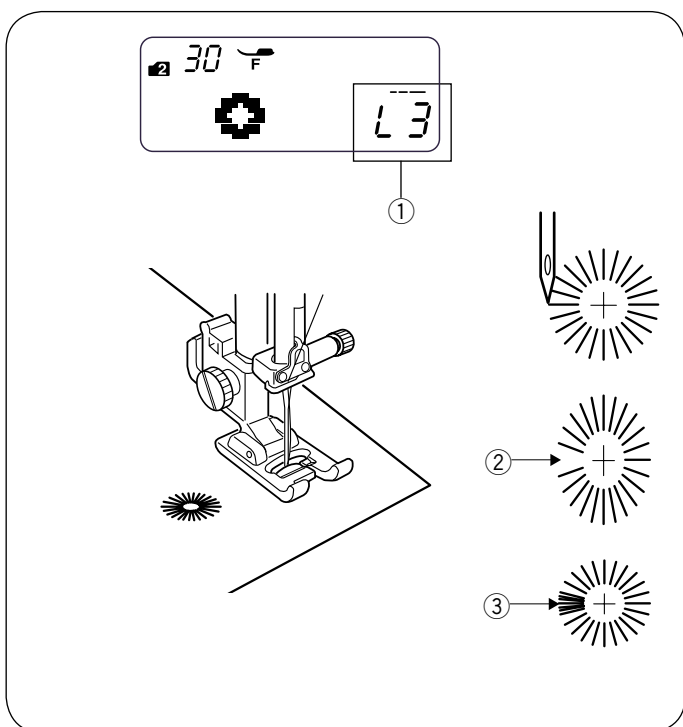
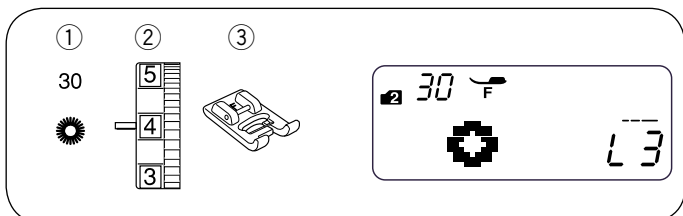
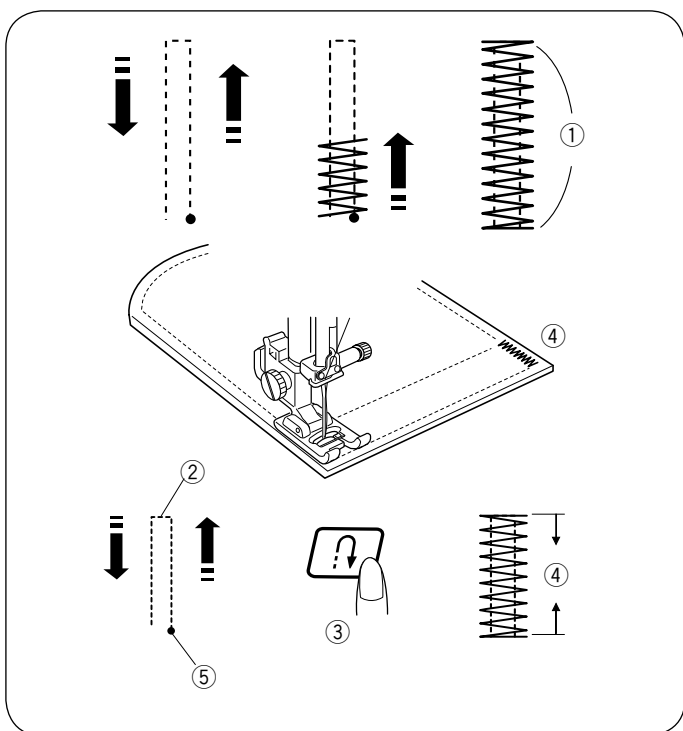
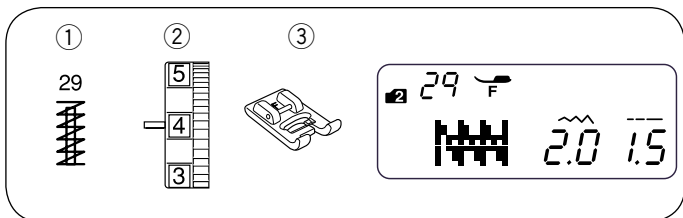
Просто снова запустите машину, чтобы создать штопку такого же размера.

• Регулировка баланса стежков штопки

Можно регулировать баланс стежков штопки при помощи кнопки изменения длины стежка . Если правая сторона штопки ниже левой, нажмите на «+».

Если левая сторона штопки ниже правой, нажмите на «-» и выровняйте штопку.





Закрепка

- | | | |
|---------------------------|------------------------------|----|
| ① Строчка: | РЕЖИМ 2: | 29 |
| ② Натяжение верхней нити: | от 3 до 6 | |
| ③ Прижимная лапка: | лапка для атласных строчек F | |

Закрепка используется для усиления области карманов, шаговых швов, шлевок и т. д., где необходима дополнительная прочность.

• Как шить

Запустите машину; она остановится автоматически. Машина автоматически прошьет закрепку длиной в 1,5 см.

① 1,5 см

В конце работы машина автоматически обрежет нитки, если на дисплее горит значок обрезки (см. стр. 7).

• Короткая закрепка

*Установите регулятор скорости машины на самый низкий уровень.

Чтобы прошить закрепку меньше 1,5 см, прошейте нужную длину ②, затем нажмите на кнопку реверса ③. Теперь определена необходимая длина ④.

Снова запустите машину и продолжайте шить, пока машина не остановится автоматически.

② Необходимая длина

③ Кнопка реверса

④ Длина закрепки

⑤ Точка начала

• Закрепка такого же размера

Чтобы сделать закрепку такого же размера, просто снова нажмите на педаль и запустите машину. По окончании она остановится автоматически.

Глазок

- | | | |
|---------------------------|------------------------------|----|
| ① Строчка: | РЕЖИМ 2: | 30 |
| ② Натяжение верхней нити: | от 1 до 4 | |
| ③ Прижимная лапка: | лапка для атласных строчек F | |

Глазок используется в качестве отверстий в поясах и т.д.

• Как шить

Установите лапку для атласных стежков F.

Нажмите на педаль. Машина сделает глазок и автоматически остановится.

В конце работы машина автоматически обрежет нитки, если на дисплее горит значок обрезки (см. стр. 7).

Прорежьте отверстие с помощью пробойника, шила или ножниц с закругленными концами.

• Регулировка формы глазка

Чтобы отрегулировать форму глазка, нажмите на кнопку регулировки длины стежка.

Если глазок открыт ②, и стежки не доходят друг до друга, нажмите на «-» на кнопке, чтобы скорректировать форму глазка. (L1-L2)

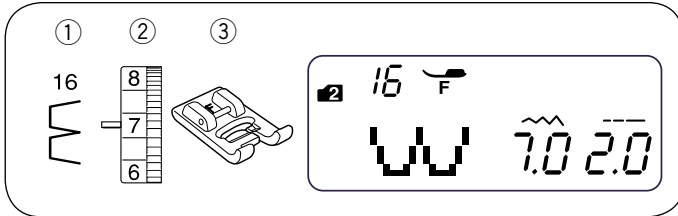
Если стежки находят друг на друга ③, нажмите на «+» кнопке, чтобы скорректировать форму глазка. (L4-L5)

ПРИМЕЧАНИЕ:

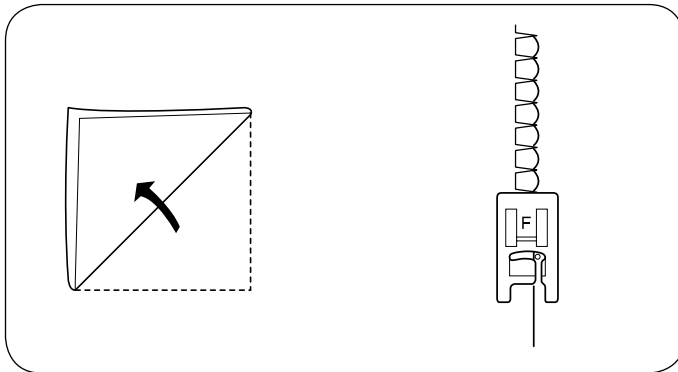
Форму глазка можно корректировать в пределах от L1 до L5 (заводская установка L3).

РАЗДЕЛ IV. ДЕКОРАТИВНЫЕ СТРОЧКИ

Шов-ракушка



- | | | |
|---------------------------|------------------------------|----|
| ① Строчка: | РЕЖИМ 2: | 16 |
| ② Натяжение верхней нити: | от 6 до 8 | |
| ③ Прижимная лапка: | лапка для атласных строчек F | |



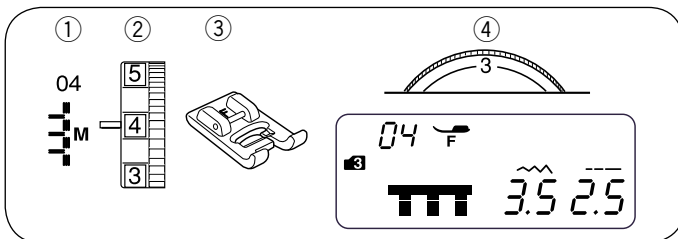
Используйте легкие ткани (трико, например).

Сложите ткань как показано на рисунке и прострочите по складке. Игла должна только обозначать сложенный край при создании ракушек по краю.

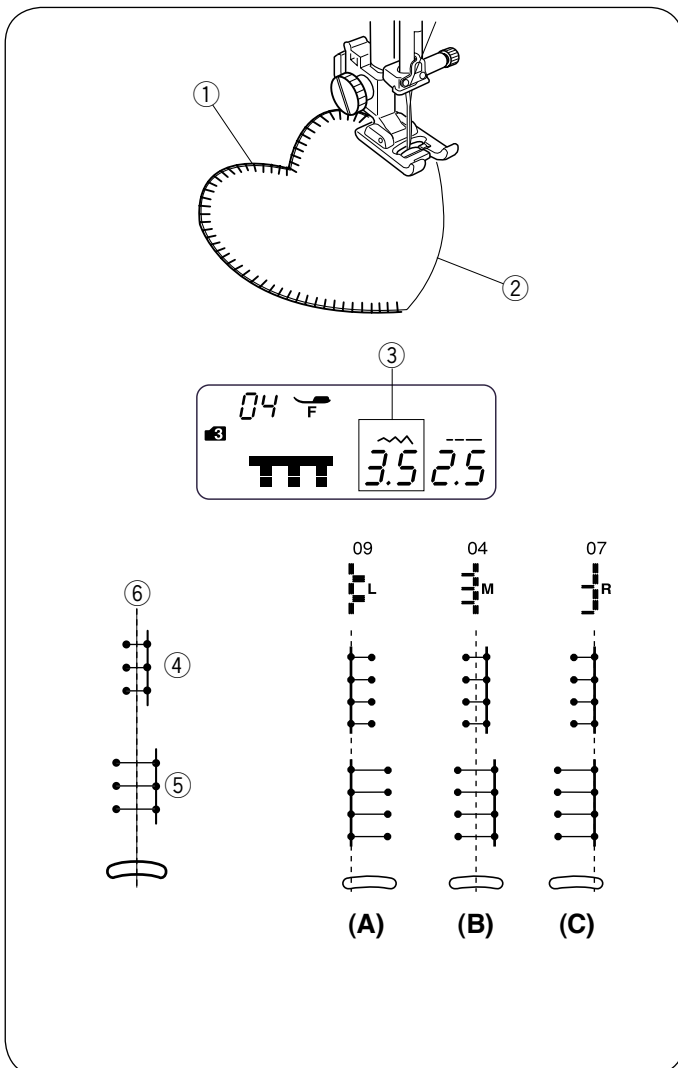
Может потребоваться слегка увеличить натяжение верхней нити. Если Вы шьете несколько рядов ракушек, расстояние между ними должно быть 1,5 см.

Шов-ракушка также можно использовать на трикотаже или мягких шелковистых тканях в любом направлении.

Аппликация



- | | | |
|-----------------------------|--------------------------|----|
| ① Строчка: | РЕЖИМ 3: | 04 |
| ② Натяжение верхней нити: | от 1 до 4 | |
| ③ Прижимная лапка: | лапка атласных стежков F | |
| ④ Давление прижимной лапки: | 3 | |



Приметайте или приколите булавками аппликацию на нужное место.

Уменьшите давление лапки.


Шейте, направляя ткань таким образом, чтобы игла только прихватывала край аппликации.

- ① Ткань аппликации
- ② Внешний край

При прохождении поворота остановите машину, игла должна быть на внешнем крае аппликации. Поднимите прижимную лапку и поверните ткань вокруг иглы, чтобы сменить направление строчки.

• Изменение ширины стежка

Выберите строчку 04 в режиме 3.

Нажмите на кнопку изменение ширины стежка  и измените ширину стежка.

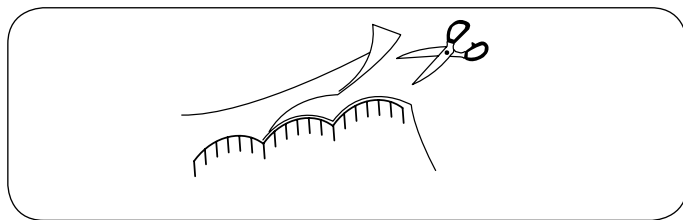
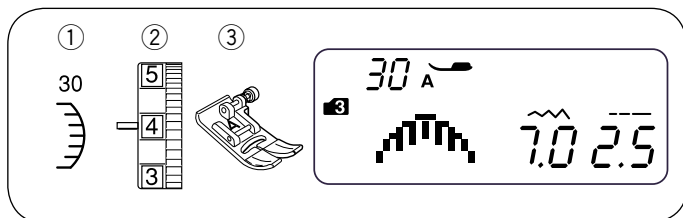
Нажмите «-», чтобы уменьшить ширину стежка ④. Нажмите на «+», чтобы увеличить ширину стежка ⑤. Ширина стежка будет изменяться относительно центральной позиции иглы ⑥.

- ③ Ширина стежка (3.5)
- ④ Строчка 04 (ширина стежка уменьшена)
- ⑤ Строчка 04 (ширина стежка увеличена)
- ⑥ Центральная позиция иглы

(A) У строчки 09 фиксированное левое положение иглы. При смене ширины стежка, изменится правое положение иглы.

(B) У строчек 04, 05 и 06 фиксированное центральное положение иглы. Ширина стежка будет меняться симметрично.

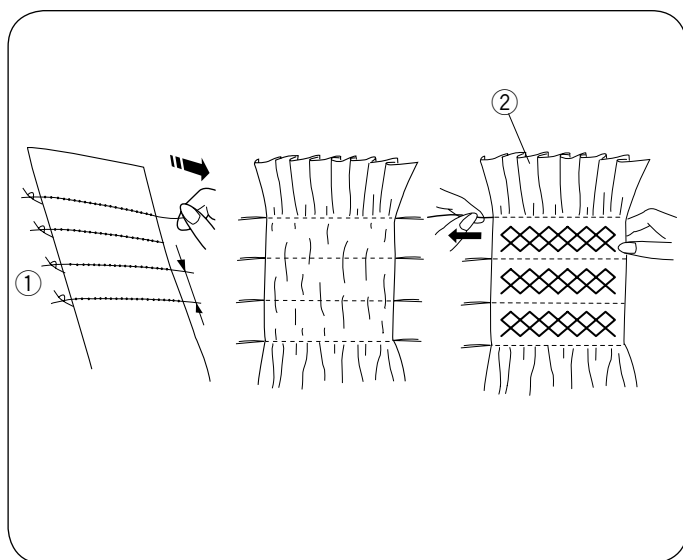
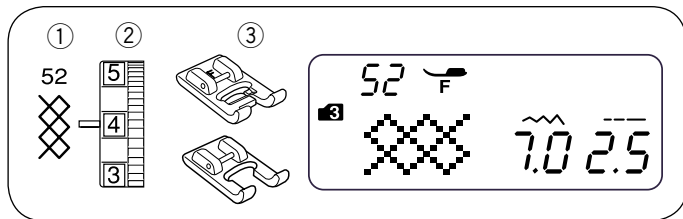
(C) У строчек 07, 08 и 10 фиксированное правое положение иглы. При изменении ширины стежка будет меняться левое положение иглы.



Фестоны

- ① Строчка: РЕЖИМ 3: 30
 - ② Натяжение верхней нити: от 3 до 6
 - ③ Прижимная лапка: лапка для зигзага А
- Также можно использовать строчки 29 и 64 в режиме 3.

Прошейте строчку на расстоянии 1см от края ткани. Отрежьте ткань как показано на рисунке. Осторожно, не прорежьте стежки.



Сборки

- ① Строчка: РЕЖИМ 3: 52
- ② Натяжение верхней нити: от 3 до 6
- ③ Прижимная лапка: лапка атласных стежков F лапка для декоративного зигзага F2

Сборки – это деликатный, декоративный акцент на дамских блузках, детской одежде и др. Выберите мягкую легкую ткань как батист, шали и др. Отрежьте ткани в три раза больше, чем необходимо для проекта. Установите длину стежка на «5.0», ослабьте натяжение игольной нити до «0», установите ширину стежка на «5.0», прошейте ряды прямых стежков на 1 см друг от друга поперек всей области присбаривания.

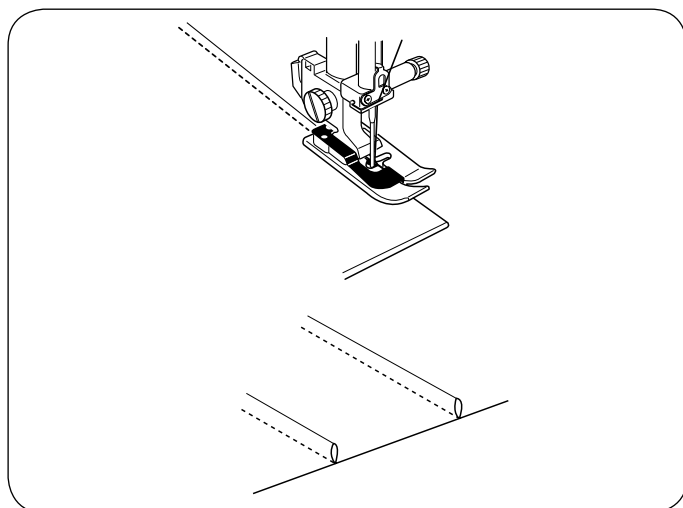
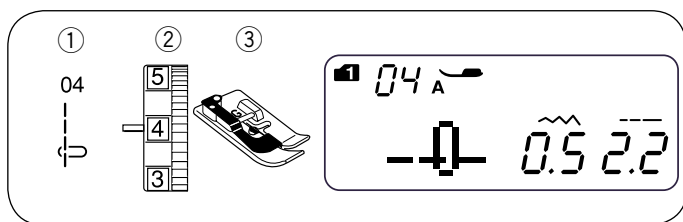
ПРИМЕЧАНИЕ:

Вытяните шпильную нить на 10 см и отведите ее назад перед началом шитья.

Завяжите шпильные и игольные нити с одного края ①. С другой стороны потяните за шпильную (нижнюю) нить и ровно распределите сборки ②.

Прошейте строчки между рядами прямых стежков. Вытяните присбаривающие нити.

- ① Завязанные нити с одного края
- ② Сборки

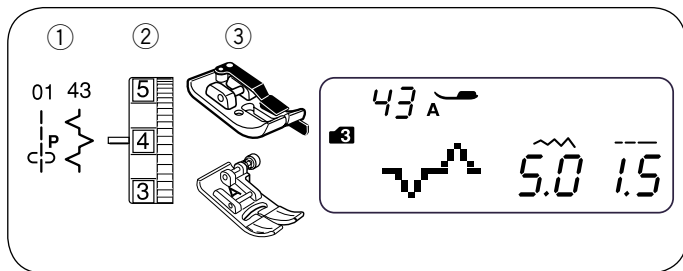


Узкие складки

- ① Строчка: РЕЖИМ 1: 4 РЕЖИМ 2: 04
- ② Натяжение верхней нити: от 1 до 4
- ③ Прижимная лапка: лапка для потайного шва G

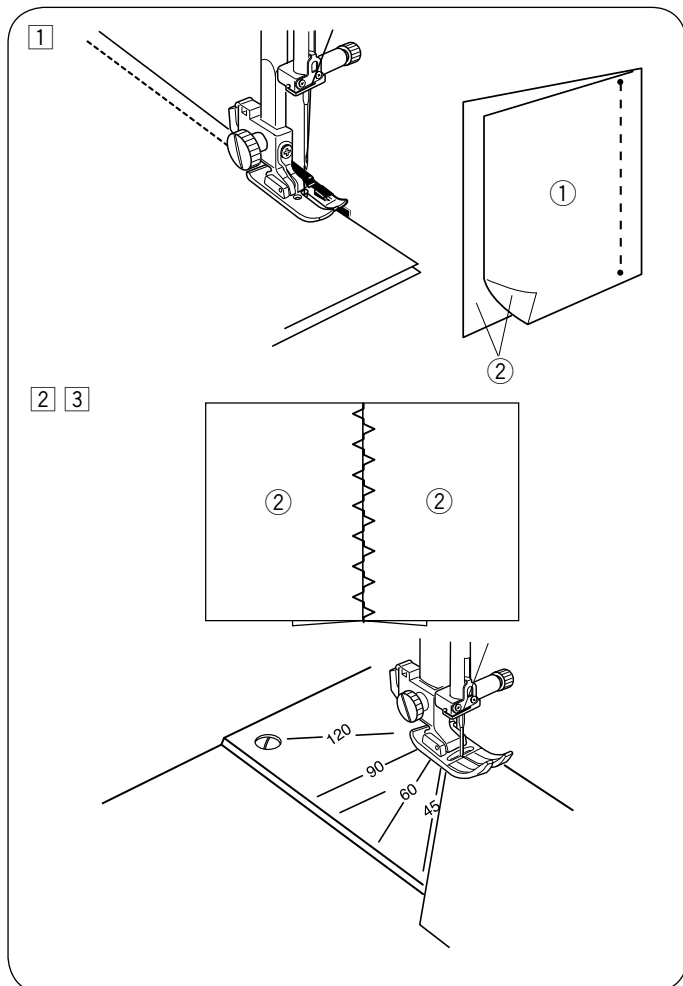
Сложите ткань изнаночной стороной вовнутрь. Подложите сложенную ткань под прижимную лапку для потайного шва. Сопоставьте край складки с направителем на лапке, затем опустите лапку и шейте, направляя складку вдоль направителя.

Откройте ткань и прогладьте складки на одну сторону.



Пэчворк

- | | | |
|---------------------------|----------|---|
| ① Строчка: | РЕЖИМ 3: | 01 и 43 |
| ② Натяжение верхней нити: | | от 3 до 6 |
| ③ Прижимная лапка: | | лапка O для шва 0,6 см
лапка для зигзага A |

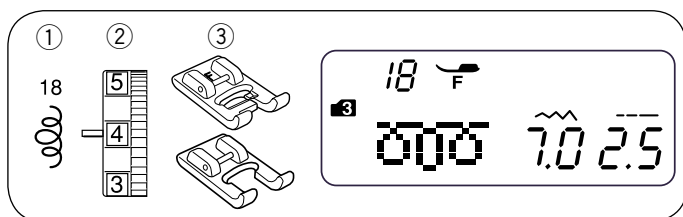


- 1 Сложите кусочки ткани лицевой стороной друг к другу.
Выберите строчку 01 в режиме 3. Прошейте, направляя края ткани вдоль направителя на лапке, чтобы соблюсти припуск в 0,6 см.
① Изнаночная сторона ткани
② Лицевая сторона ткани
- 2 Выберите строчку 43 в режиме 3. Замените лапку O на лапку для зигзага A.
- 3 Плоско разложите шов. Прошейте строчкой 43 по лицевой стороне, направляя лапку по центру шва.

* Также можно работать со строчками 12, 13, 14, 15, 20 и 21 в режиме 3.

• Различные угловые линии на игольной пластине

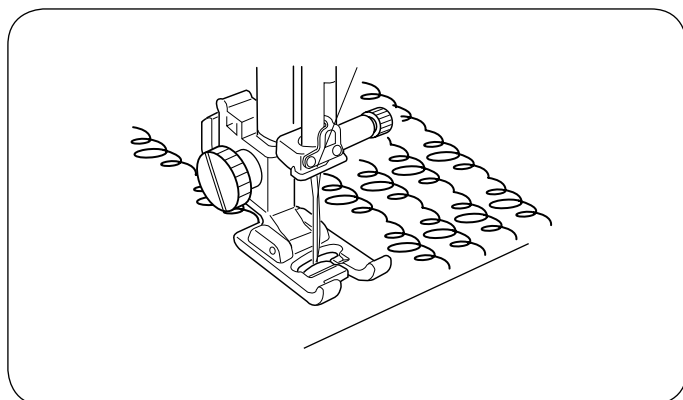
Можно легко сшивать кусочки ткани под желаемым углом, ничего не отмечая на ткани, а только используя уникальные направительные линии на игольной пластине.
Линии расположены по углом в 45, 60, 90 и 120 градусов.



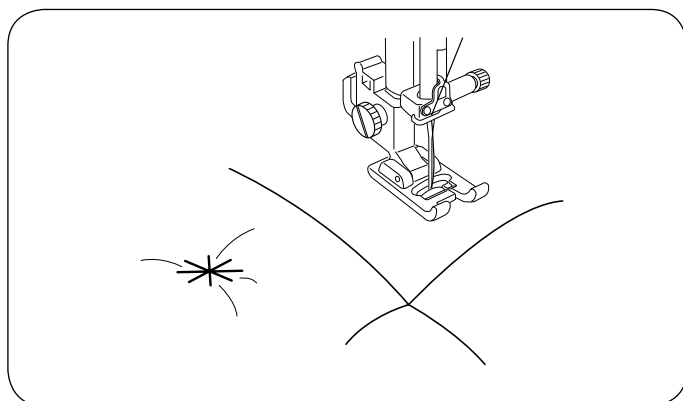
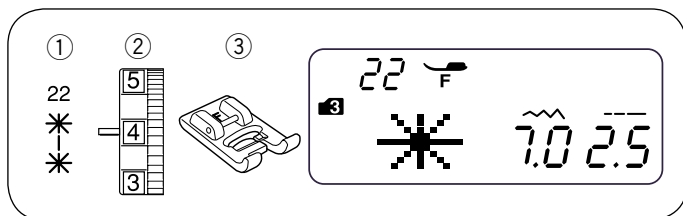
Стипплинг

- | | | |
|---------------------------|----------|--|
| ① Строчка: | РЕЖИМ 3: | 18 |
| ② Натяжение верхней нити: | | от 3 до 6 |
| ③ Прижимная лапка: | | лапка атласных стежков F
лапка для декоративного зигзага F2 |

* Также можно работать со строчками 16, 17 и 19 в режиме 3.



Уже запрограммированный стежок стипплинга – легкий и быстрый способ украсить маленькие квилты.
Между двумя слоями ткани подкладывайте наполнитель.

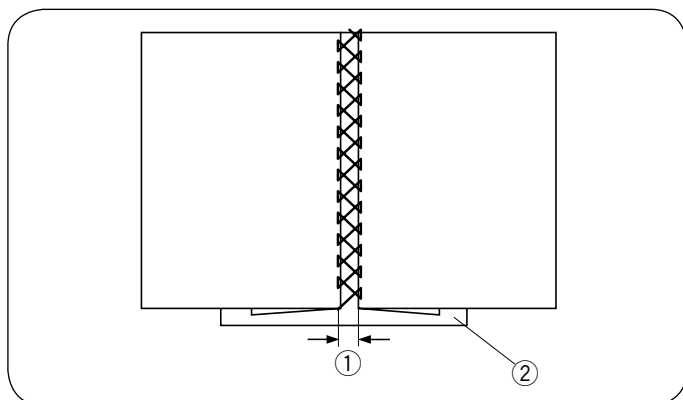
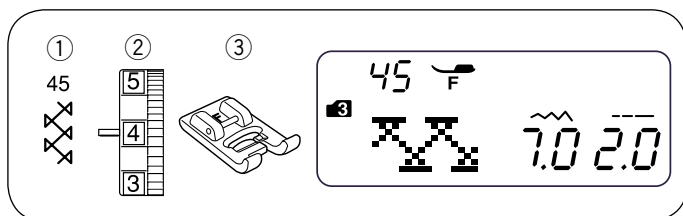


Стежок-брошка

- ① Строчка: РЕЖИМ 3: 22
- ② Натяжение верхней нити: от 3 до 6
- ③ Прижимная лапка: лапка атласных стежков F

Вы можете скрепить слои ткани при помощи стежка-брошки.

- 1 Выберите строчку 22 (режим 3) и нажмите кнопку памяти.
- 2 Выберите строчку 92 (режим 3) и нажмите кнопку памяти.
- 3 Опустите прижимную лапку и начните шить. Машина автоматически остановится, как только прошьет образец.

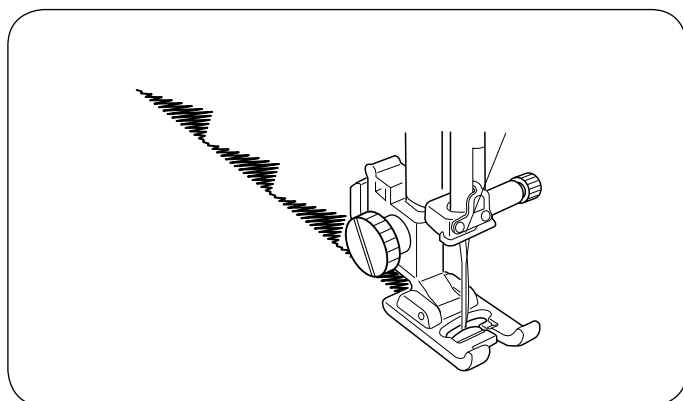
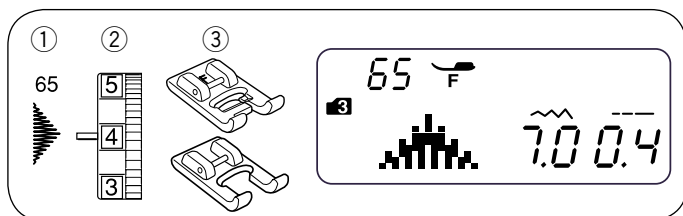


Меретка

- ① Строчка: РЕЖИМ 3: 45
 - ② Натяжение верхней нити: от 3 до 6
 - ③ Прижимная лапка: лапка атласных стежков F
- *Также можно использовать строчку 46 в режиме 3.

Воспользуйтесь этим стежком для соединения двух частей и придания изделию большей привлекательности. Заложите складки по 1,5 см с каждого края и прогладьте. Булавками прикрепите оба края к бумаге или отрывному стабилизатору на расстоянии 0,3 см. Шейте медленно, направляя ткань так, чтобы игла захватывала заложённые складки с обеих сторон. По окончании шитья удалите бумагу.

- ① 0,3–0,4см
- ② Бумага

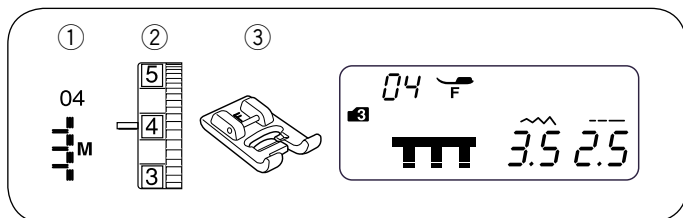


Атласный стежок

- ① Строчка: РЕЖИМ 3: 65
- ② Натяжение верхней нити: от 3 до 6
- ③ Прижимная лапка: лапка атласных стежков F
лапка для декоративного зигзага F2

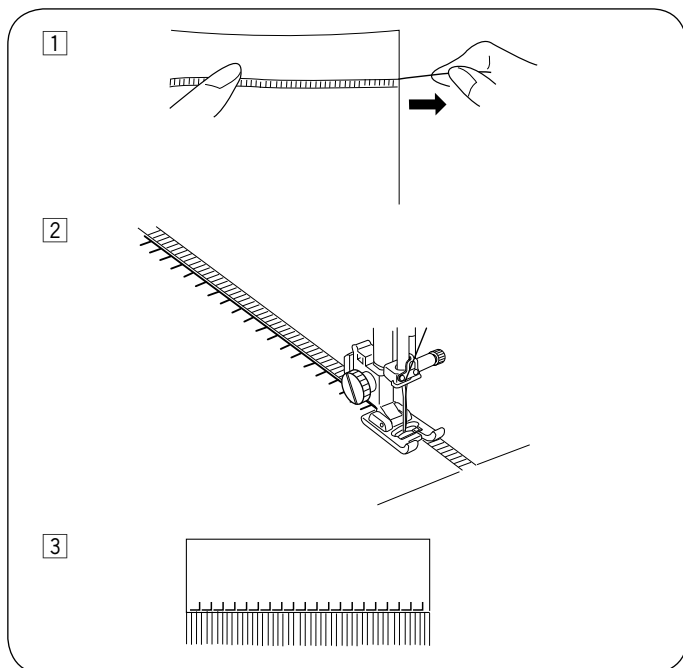
* Также можно работать с образцами от 59 до 66 в режиме 3.

Для достижения наилучшего результата используйте стабилизатор на изнанке при работе с эластичными тканями и тканями стреч. Нажмите на кнопку автоматической закрепки для завершения образца.



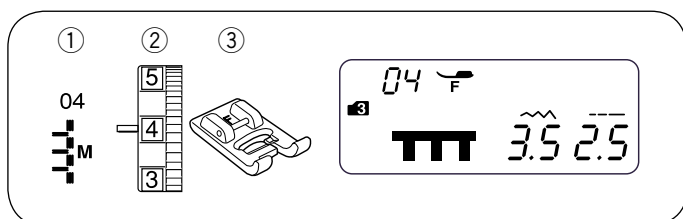
Бахрома

- ① Строчка: РЕЖИМ 3: 04
- ② Натяжение верхней нити: от 3 до 6
- ③ Прижимная лапка: лапка атласных стежков F



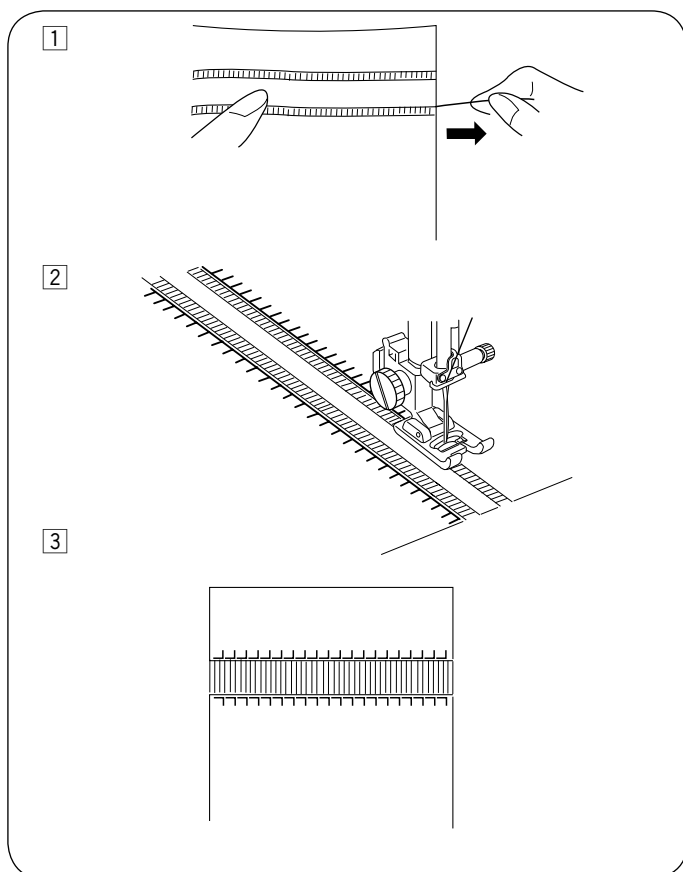
Бахрома придает особенную привлекательность скатертям и шалям. Выберите плотный тканый материал, например, лен, у которого легко отделяются волокна.

- ① Осторожно отрежьте ткань вдоль волокна. Вытяните одно волокно там, где будет начинаться бахрома.
- ② Прострочите по правой стороне так, чтобы слева стежки падали в свободное пространство.
- ③ Удалите лишнюю ткань слева от стежков и создайте бахрому.



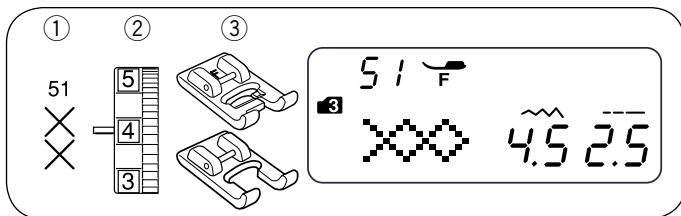
Прореживание

- ① Строчка: РЕЖИМ 3: 04
- ② Натяжение верхней нити: от 3 до 6
- ③ Прижимная лапка: лапка атласных стежков F



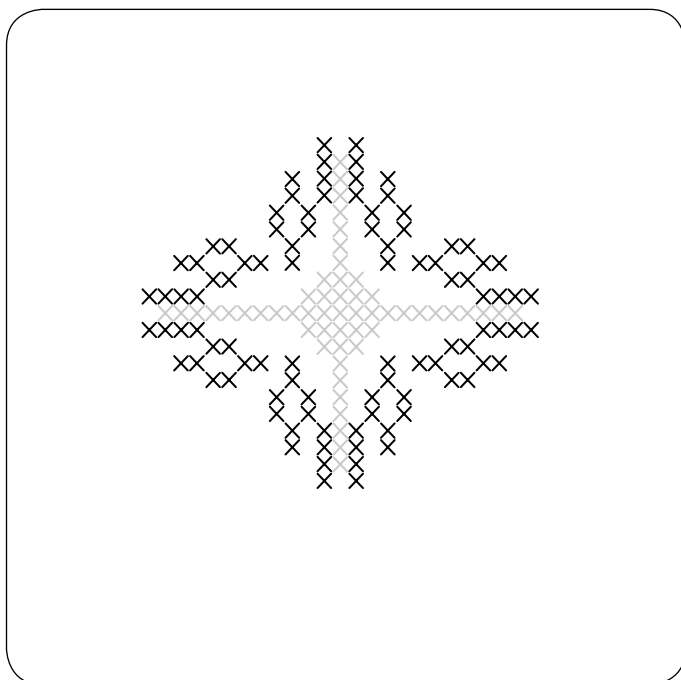
Прореживание создается так же, как и бахрома. Выберите плотный тканый материал, например, лен, у которого легко отеляются волокна.

- ① Осторожно отрежьте ткань вдоль волокна. Определите ширину прореживания и вытяните по одному волокну или нитке с каждого конца.
- ② Прострочите одну сторону, направляя ткань так, чтобы слева стежки падали в свободное пространство. Закончив с левой стороной, переверните ткань на 180°. Прострочите другую сторону.
- ③ Удалите лишние волокна или нити между рядами стежков.



Стежок крестом

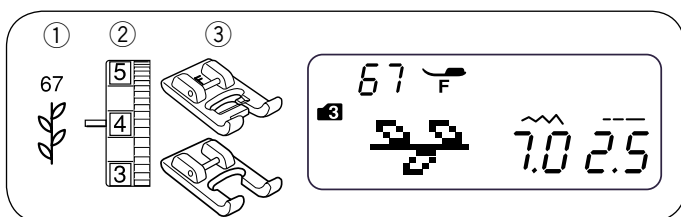
- ① Строчка: РЕЖИМ 3: 51
- ② Натяжение верхней нити: от 3 до 6
- ③ Прижимная лапка: лапка атласных стежков F
лапка для декоративного зигзага F2



Можно создавать красивые проекты при помощи этого стежка. Иногда кажется, что это ручная вышивка.

- * Если перед началом строчки нажать кнопку автоматической закрепки, машина прошьёт один крестик и автоматически остановится.

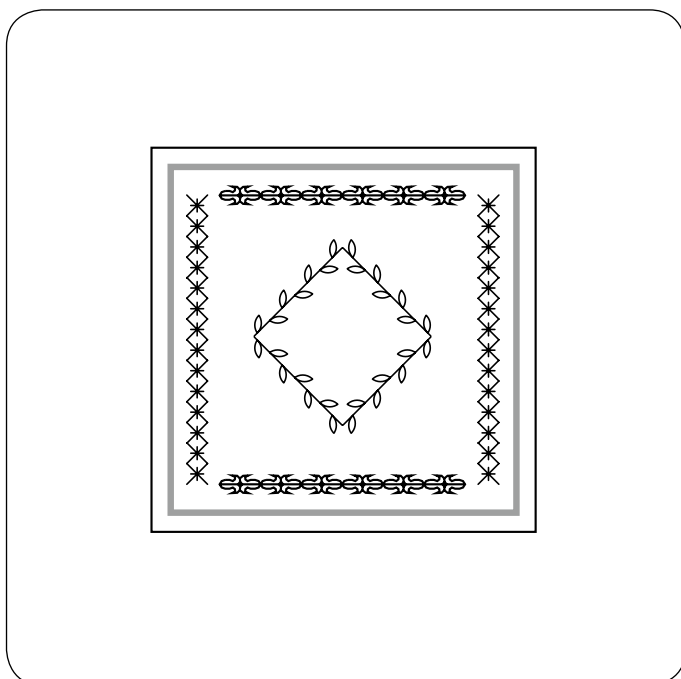
Выберите простую ткань, например, лен или фланель в качестве основы. Если у вас легкая ткань, обязательно используйте отрывной стабилизатор с изнанки. Отрегулируйте по желанию ширину и длину стежка, чтобы он подходил к вашему проекту. Найдите центр рисунка или, если рисунок используется в качестве бордюра, найдите точку начала. Отсчитайте количество стежков крестом от центра до верха и запрограммируйте число. В начале и конце используйте автозакрепку.



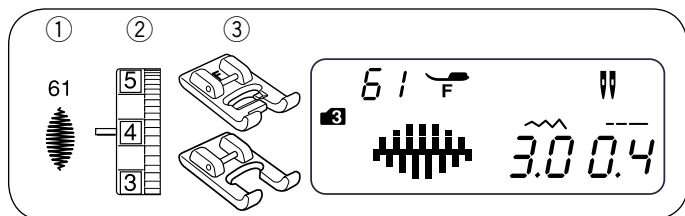
Декоративные строчки

- ① Строчка: РЕЖИМ 3: 67
- ② Натяжение верхней нити: от 3 до 6
- ③ Прижимная лапка: лапка атласных стежков F
лапка для декоративного зигзага F2

- * Можно также использовать строчки от 68 до 90 в режиме 3.

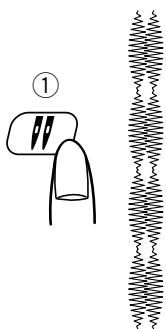
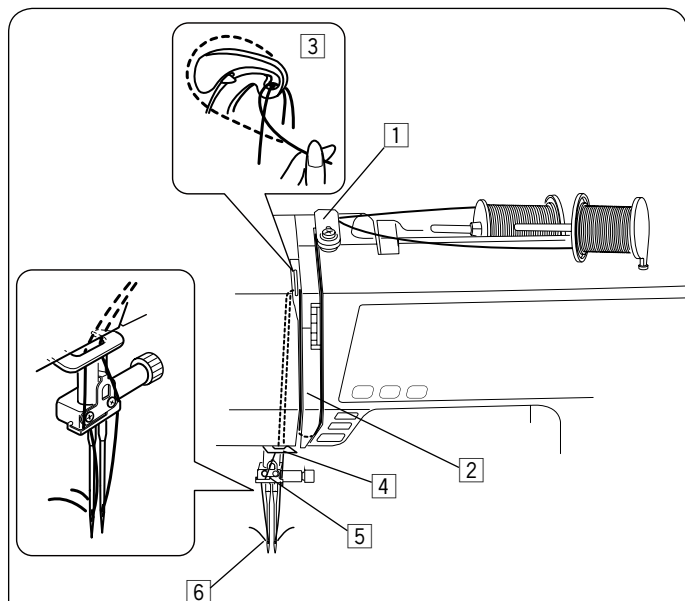


Для достижения наилучших результатов внимательно сопоставляйте строчки и осторожно направляйте ткань при работе с декоративными строчками. При необходимости используйте отрывной стабилизатор.



Работа с двойной иглой

- ① Строчка: РЕЖИМ 3: 61 (пример)
- ② Натяжение верхней нити: от 3 до 6
- ③ Прижимная лапка: лапка атласных стежков F лапка для декоративного зигзага F2



ПРИМЕЧАНИЯ:

- При работе с двойной иглой сначала сделайте пробный образец.
- Для шитья двойной иглой используйте лапку А для зигзага или лапку F для атласных строчек.
- Отключайте питание машины перед заменой игл.
- По окончании работы с двойной иглой замените ее обычной иглой.

• Начало работы

Установите дополнительный катушечный стержень. Поставьте две катушки как показано на рисунке. Потяните за концы обеих ниток и заправьте их в машину с пункта ① по пункт ⑥. Смотрите, чтобы две нитки не запутались. Включите питание машины и выберите желаемую строчку. Нажмите кнопку двойной иглы ①, отведите обе нитки назад слева от лапки.

ПРИМЕЧАНИЯ:

- При смене направления шитья поднимайте иглу и поворачивайте ткань.
- Если выбрать строчку, неподходящую для работы с двойной иглой, или нажать кнопку двойной иглы, значок двойной иглы на дисплее начнет мигать, и раздастся звуковой сигнал.
- В режиме работы с двойной иглой строчки не сохраняются в памяти.
- Для обрезки ниток используйте нитеобрезатель на лицевой поверхности машины.
- При работе с двойной иглой используйте нитки №60 или тоньше.

Строчки для работы с двойной иглой

	01	02	03	04	05	06	07	08	11	12	
РЕЖИМ 1, 2											
	13	16	17	18	19						

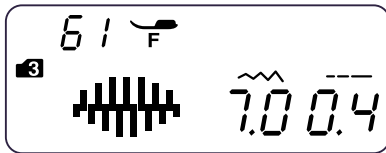
	РЕЖИМ 3	01	02	03	05	12	13	15	16	17	20
21		23	24	27	29	30	38	42	43	45	
48		49	50	51	52	55	56	59	60	61	
63		64	65	66	67	69	71	78	82	83	
89		90									

РАЗДЕЛ V. ПРОГРАММИРОВАНИЕ СТРОЧЕК И БУКВ

Программирование автоматической закрепки.

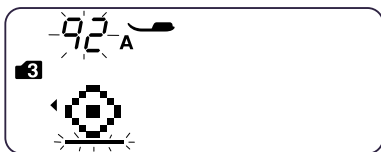
Пример: строчка 61 (режим 3)

1



1 Выберите строчку 61 (режим 3).

2

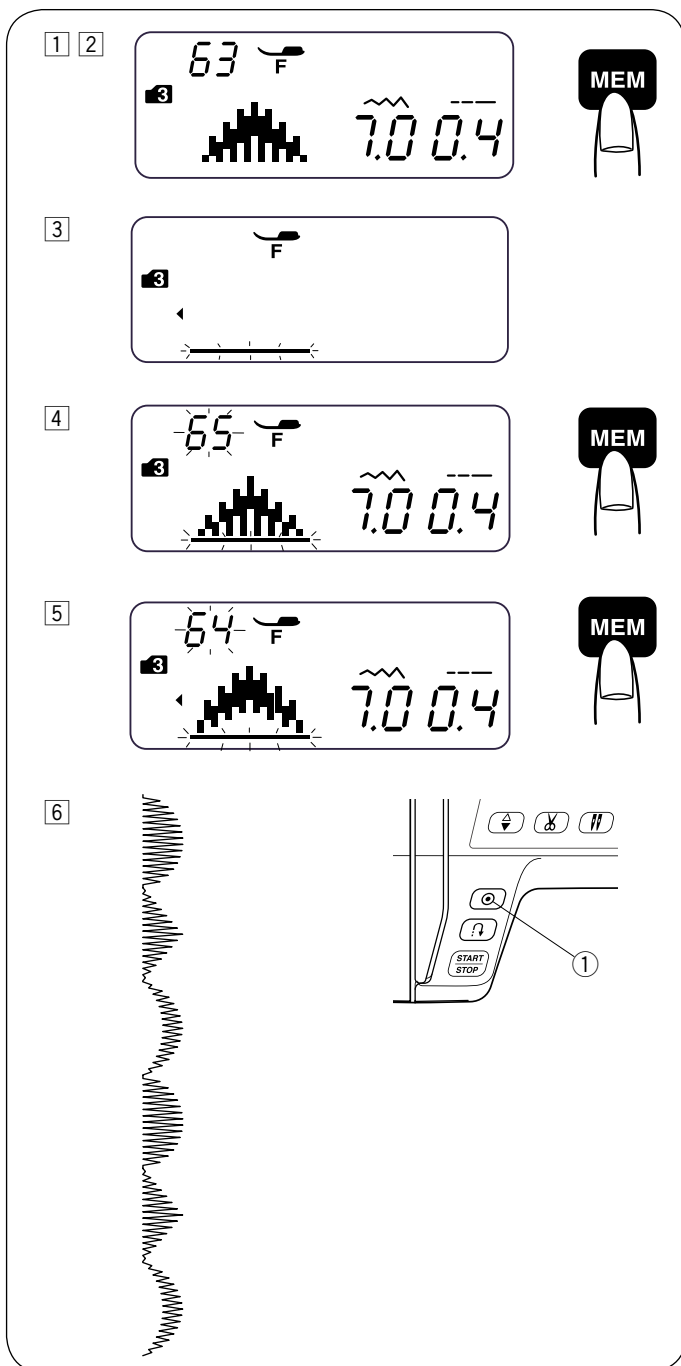


2 Выберите строчку 92 (режим 3).

3



3 Положите ткань и шейте.
Машина создаст стежок автоматической закрепки,
строчку 61, закрепочный стежок и остановится.



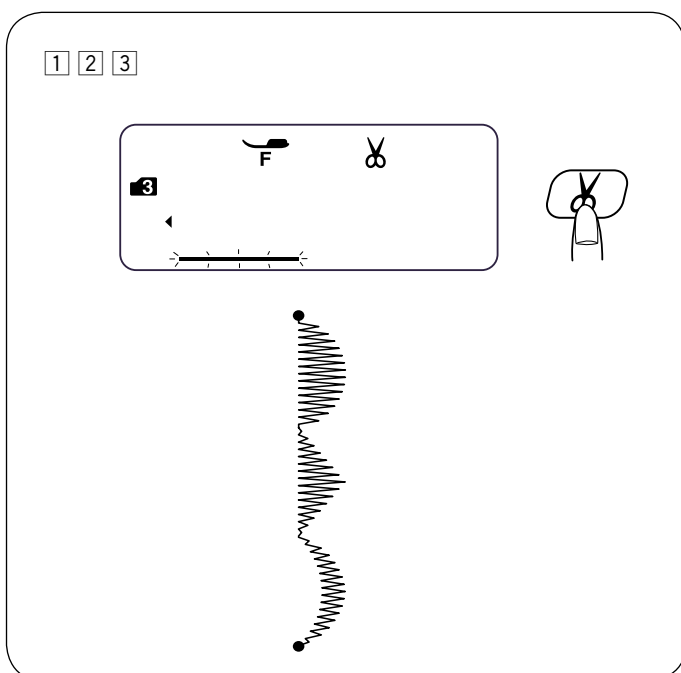
Комбинация строчек

Пример: строчка 63, строчка 65 и 64 (режим 3)

- 1 Выберите строчку 63 (режим 3).
- 2 Нажмите кнопку памяти; строчка 63 будет введена в память машины.
- 3 На дисплее отображается только одна цифра. Обозначение введенной в память строчки передвинуто в левую часть дисплея, курсор мигает.
- 4 Выберите строчку 65 (режим 3). Нажмите кнопку памяти.
- 5 Выберите строчку 64 (режим 3). Нажмите кнопку памяти.
- 6 Будет выполнена комбинация строчек. Если нажать кнопку автоматической заправки ① во время работы машины, машина создаст текущий образец и закрепочный стежок, затем автоматически остановится.

ПРИМЕЧАНИЕ:

В память можно ввести до 50 строчек.



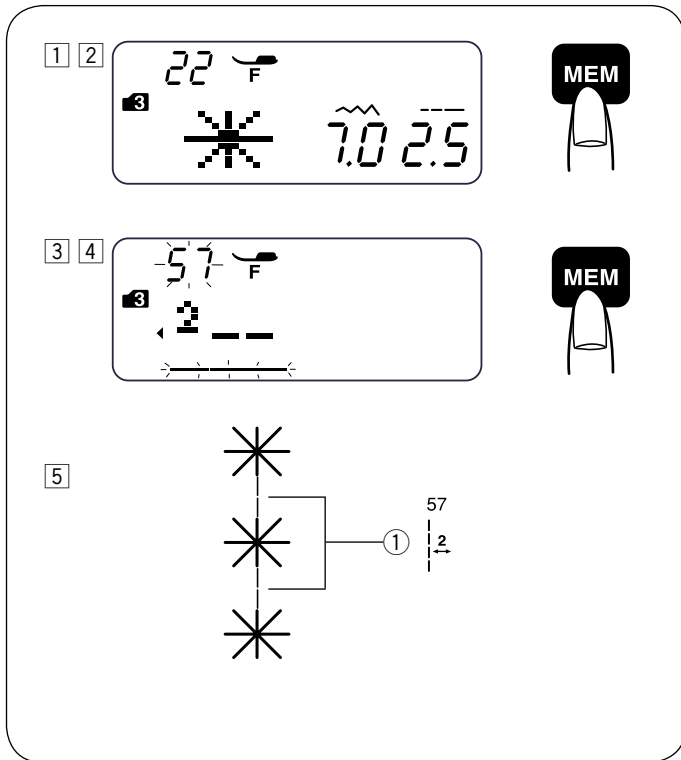
Программирование автоматической обрезки нитки

Пример: автоматическая обрезка со строчками 63, 65 и 64 (режим 3)

- 1 См. пункты с 1 по 5 выше в разделе «Комбинация строчек», чтобы ввести строчки 63, 65 и 64.
- 2 Нажмите и удерживайте кнопку обрезки нитки до тех пор, пока символ обрезки нитки не появится на дисплее.
- 3 Начиная шить. Машина выполнит комбинацию строчек и автоматически отрежет нитки после закрепочного стежка.

Соединительные строчки

Строчки с 55 по 58 ($\frac{55}{\text{Ф}}$, $\frac{56}{\text{Ф}}$, $\frac{57}{\text{Ф}}$, $\frac{58}{\text{Ф}}$) в режиме 3 – соединительные строчки, которые используются в качестве прямых стежков после выбранной строчки. Строчки 57 и 58 используются для увеличения длины стежка и положения иглы в предыдущей строчке запрограммированной комбинации строчек. Положение иглы и длину стежка строчек $\frac{55}{\text{Ф}}$ (режим 3) и $\frac{56}{\text{Ф}}$ (режим 3) можно изменять. Однако, положение иглы и длину стежка строчек $\frac{57}{\text{Ф}}$ (режим 3) и $\frac{58}{\text{Ф}}$ (режим 3) изменить нельзя. Положение иглы и длина стежка будут такими же, как и у предыдущей строчки.

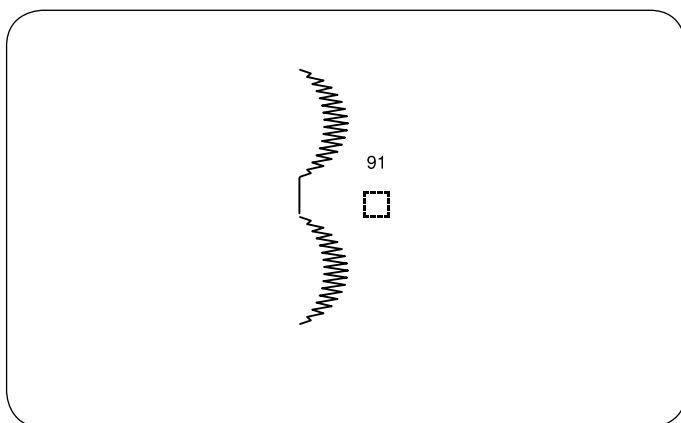


ПРИМЕЧАНИЕ:

Воспользуйтесь строчками 55 или 56, если длина стежка предыдущей строчки слишком маленькая (например, как у атласных стежков).

Пример: Комбинация строчек 22 и 57 (режим 3).

- 1 Выбрать строчку 22 (режим 3).
 - 2 Нажать кнопку памяти.
 - 3 Выбрать строчку 57 (режим 3).
 - 4 Нажать кнопку памяти.
- 5 Запустить машину. Два прямых стежка 1 добавлены между строчками 22.



• Как вставить пробел между строчками

Пример: строчка 64 и 91

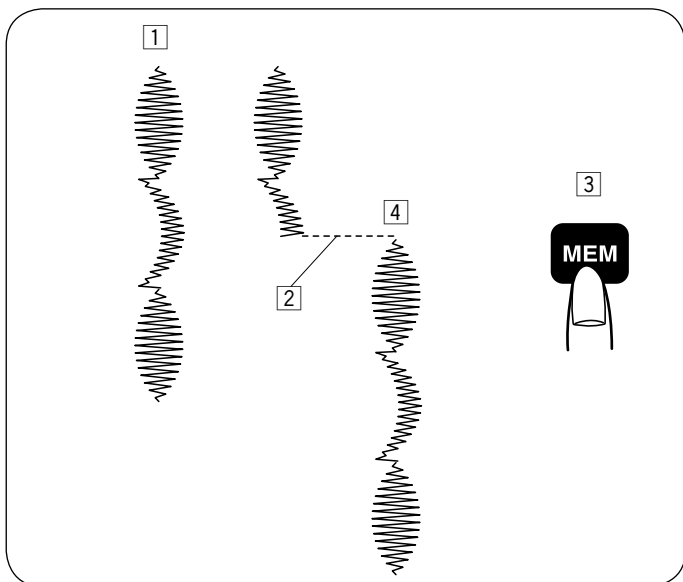
- 1 Выбрать строчку 64 (режим 3).
- 2 Нажать кнопку памяти.
- 3 Выбрать строчку 91 (режим 3).
- 4 Нажать кнопку памяти.
- 5 Запустить машину. Расстояние в 5 мм добавлено между строчками.

Расстояния (заводские установки длины)

Строчка 91 (режим 3)	5 мм
Строчка 97 (режим 4 и 6)	2,5 мм
Строчка 98 (режим 4 и 6)	3,5 мм
Строчка 99 (режим 4 и 6)	5 мм

ПРИМЕЧАНИЕ:

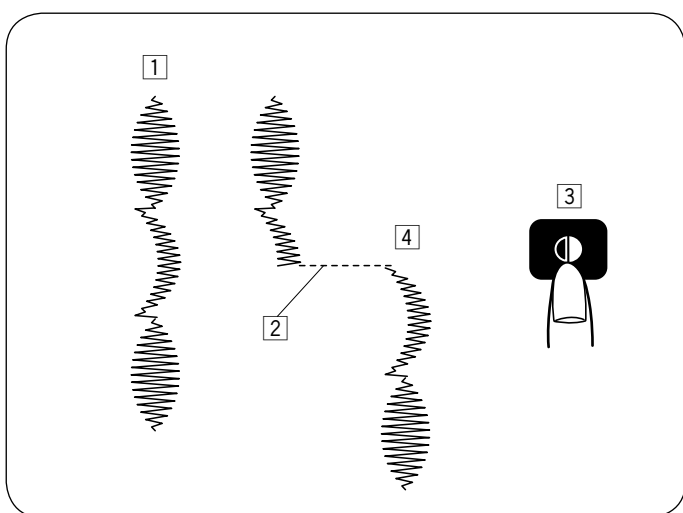
При изменении длины расстояния могут меняться от 0.5 до 5.0.



Выполнение комбинаций строчек с начала

Если нужно остановить выполнение комбинации строчек и начать все сначала, нажмите кнопку памяти, чтобы прошить комбинацию с самого начала.

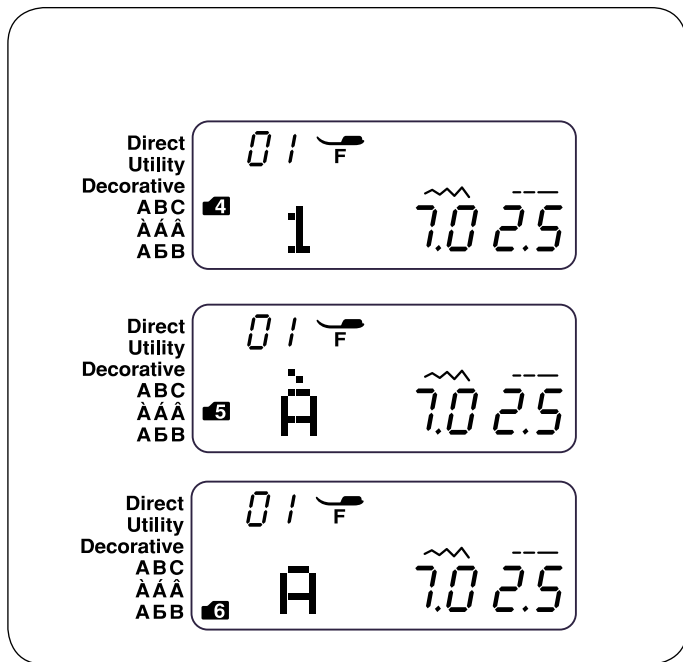
- 1 Запрограммированная комбинация строчек.
- 2 Остановка.
- 3 Нажать кнопку памяти.
- 4 Машина создаст комбинацию строчек с самого начала.



Выполнение текущей строчки с начала

Если нужно остановить выполнение комбинации строчек и продолжить потом с незавершенной строчки, нажмите кнопку памяти, чтобы прошить последнюю строчку сначала.

- 1 Запрограммированная комбинация строчек.
- 2 Остановка.
- 3 Нажать кнопку переворота.
- 4 Машина создаст комбинацию строчек с начала незавершенной строчки.



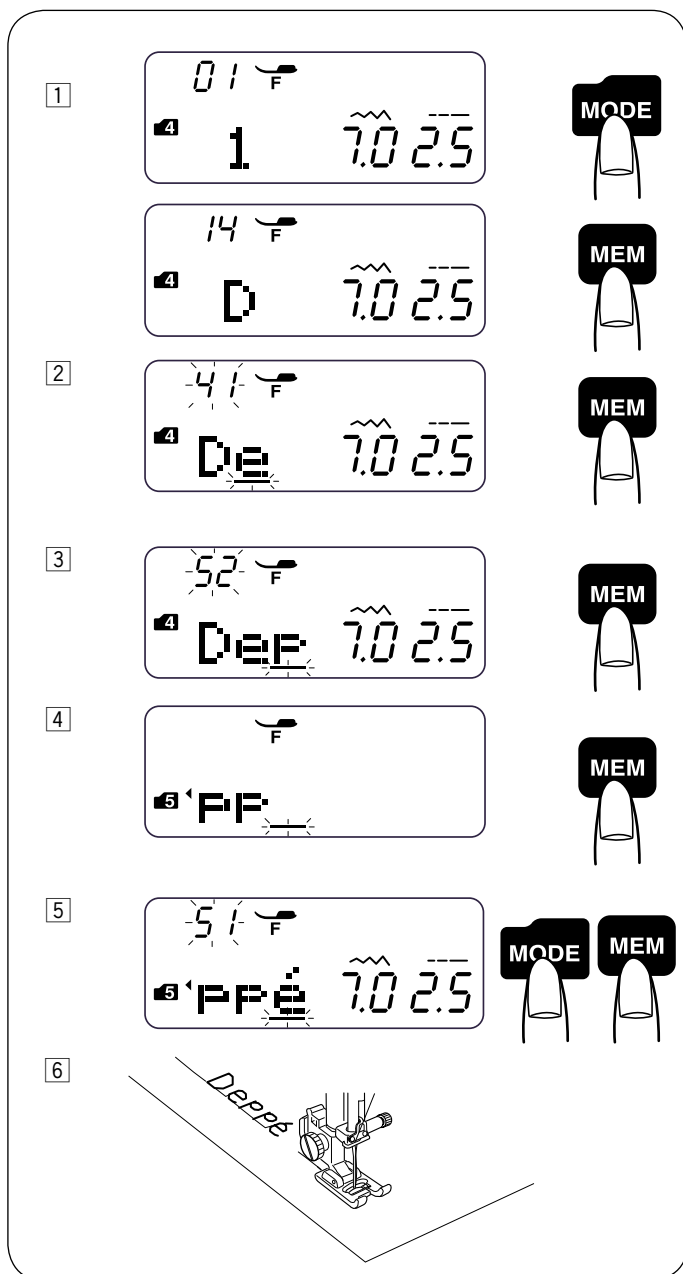
Программирование букв

В режиме 4, 5 и 6 можно программировать текст, вводя цифры, соответствующие определенным буквам.

Режим 4: Буквы/цифра/символ

Режим 5: Буквы европейских языков

Режим 6: Буквы русского алфавита (кириллица)



Пример: Запрограммировать «Deppe»

1 Нажать кнопку режимов для выхода в режим 4.

Ввести 14, чтобы выбрать верхний регистр буквы «D». Нажать кнопку памяти.

2 Ввести 41, чтобы выбрать нижний регистр буквы «e». Нажать кнопку памяти.

3 Ввести 52, чтобы выбрать нижний регистр буквы «p». Нажать кнопку памяти.

4 Ввести 52, чтобы выбрать нижний регистр буквы «p». Нажать кнопку памяти.

5 Нажать кнопку режимов и войти в режим 5. Ввести 51, чтобы выбрать нижний регистр буквы «e». Нажать кнопку памяти.

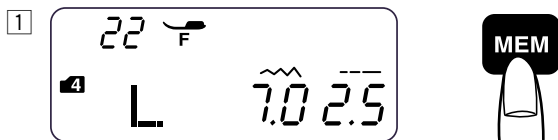
6 Начать шить.
Машина прошьет созданный образец.

ПРИМЕЧАНИЕ:

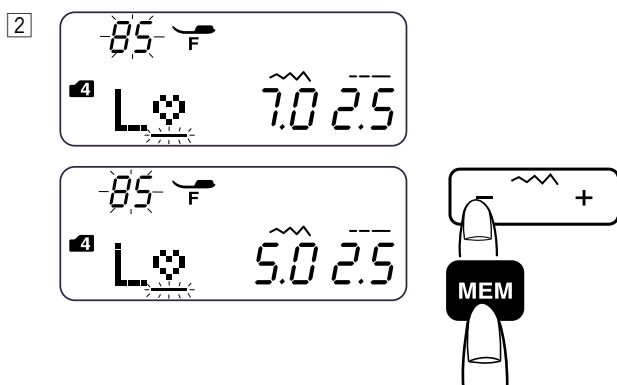
По завершении выполнения строчки игла остановится в верхнем положении.

Уменьшение размера букв

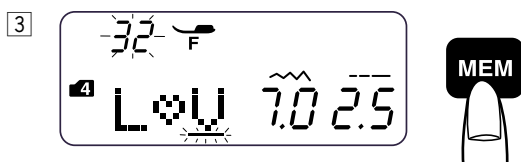
Пример: Уменьшить высоту символа «♥» до 2/3 от первоначального размера



- 1 Нажать кнопку режимов для выхода в режим 4.
Ввести 22, чтобы выбрать верхний регистр буквы «L».
Нажать кнопку памяти.



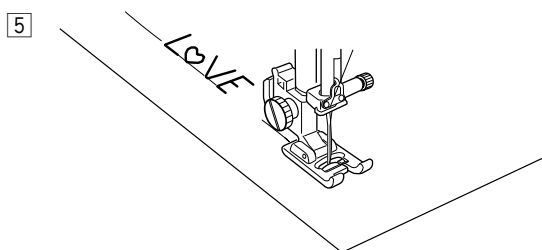
- 2 Ввести 85, чтобы выбрать символ «♥».
Нажать кнопку изменения ширины стежка «-».
Изменить ширину стежка до «5.0».
Нажать кнопку памяти.



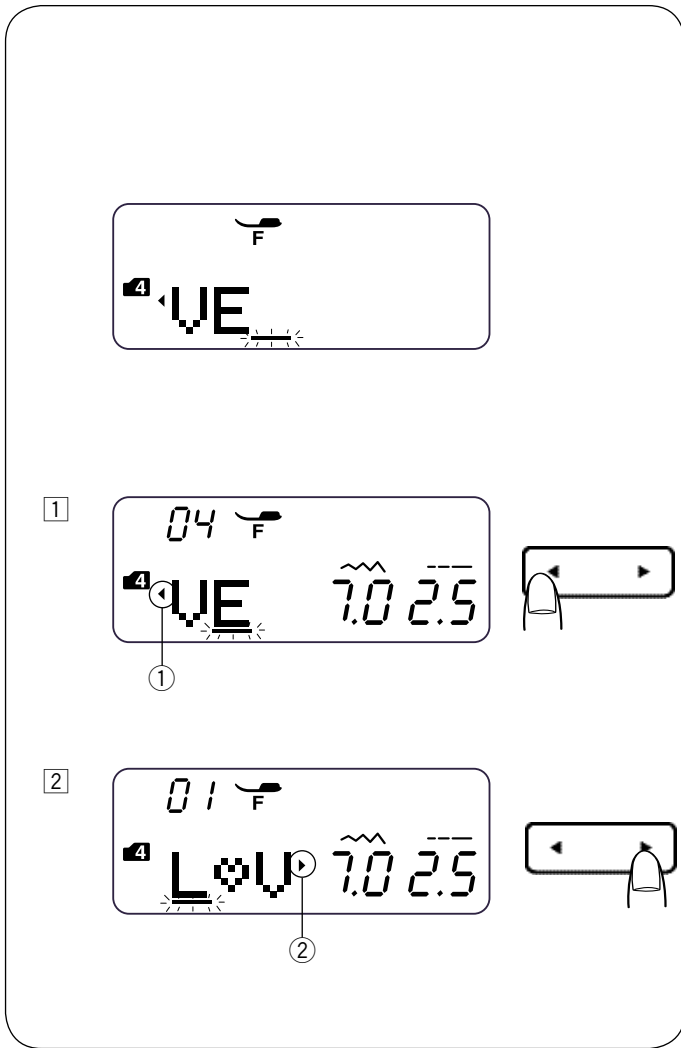
- 3 Ввести 32, чтобы выбрать верхний регистр буквы «V».
Нажать кнопку памяти.



- 4 Ввести 15, чтобы выбрать верхний регистр буквы «E».
Нажать кнопку памяти.



- 5 Будет отсрочена выбранная комбинация.
Размер символа «♥» будет уменьшен до 2/3 от первоначального размера.



Просмотр длинного текста

На дисплее одновременно можно увидеть до 3 символов.

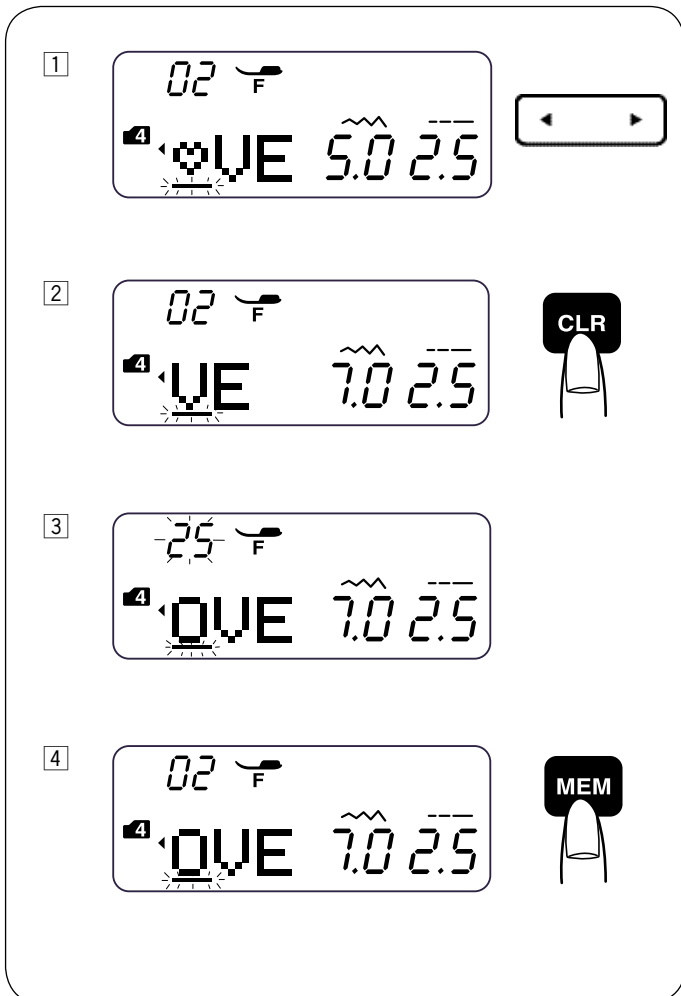
Чтобы просмотреть весь текст, нажмите на кнопки курсора.

1 Нажимая на эту кнопку курсора, можно переместить курсор влево и просмотреть текст.

2 Нажимая на эту кнопку курсора, можно переместить курсор вправо и просмотреть текст.

ПРИМЕЧАНИЕ:

Треугольные отметки ① ② указывают на то, что в этом направлении еще есть буквы или символы.



Удаление и добавления буквы (строчки)

Пример: удалить «♥» из «L ♥ V E» и вставить «O» вместо «♥».

1 Нажать кнопку курсора и переместить курсор под букву «♥».

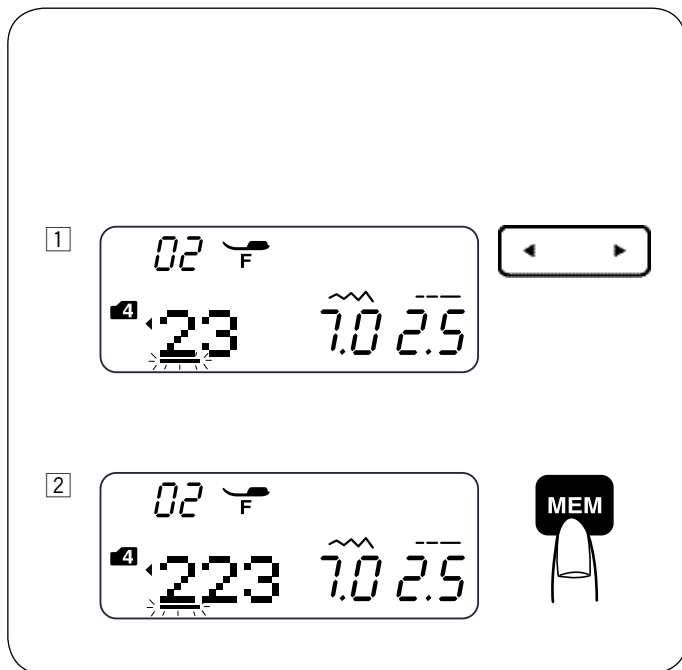
2 Нажать кнопку очистки.

3 Выбрать строчку 25 «O».

4 Нажать кнопку памяти. «O» будет вставлена между «L» и «V».

Повтор буквы (строчки)

Пример: повторить «2» в комбинации «123»




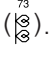
1 Переместить курсор под символ «2».

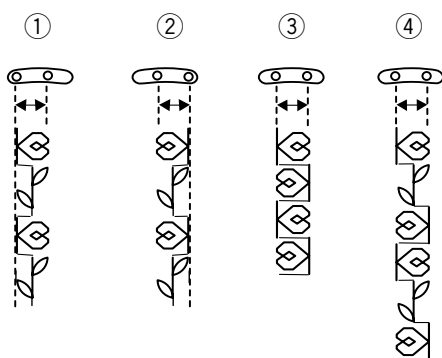
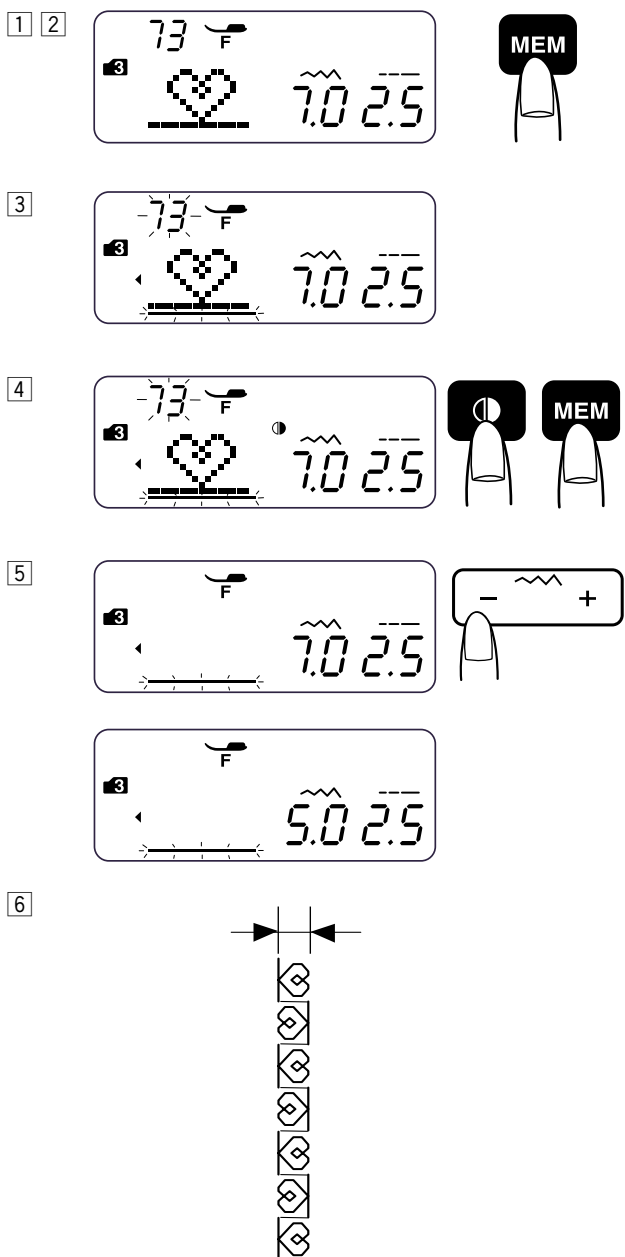
2 Нажать кнопку памяти, чтобы повторить символ «2».

Регулировка стежка запрограммированных строчек

Ширину и длину стежка в запрограммированной комбинации строчек можно изменять как индивидуально, так и одновременно у всех строчек сразу.



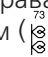
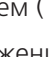
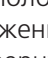
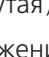
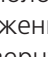
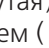

Пример: изменить ширину стежка у всех строчек в комбинации

- 1 Войти в режим 3.
- 2 Выбрать строчку 73 .
Нажать кнопку памяти.
- 3 Выбрать строчку 73 .
- 4 Нажать кнопку переворота.
Нажать кнопку памяти.
- 5 Переместить курсор вправо к последней запрограммированной строчке.
Нажать кнопку изменения ширины стежка и изменить ширину (5.0).
- 6 Будет создана комбинация строчек.
Ширина стежка будет изменена сразу у всех строчек.

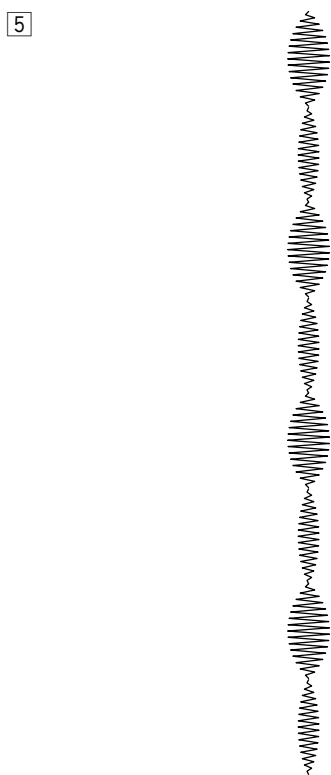
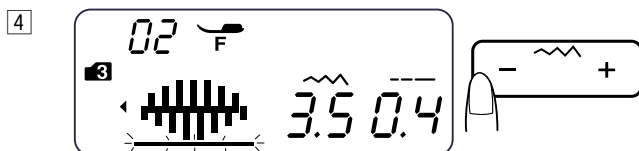
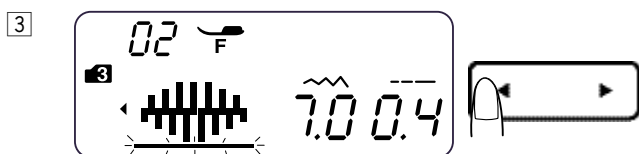
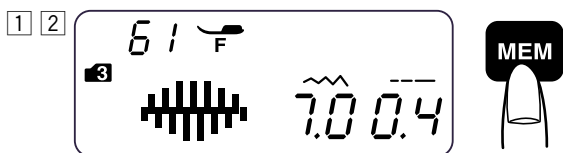


• Единое изменение положения иглы

Положение иглы в запрограммированных комбинациях может изменяться в зависимости от комбинации:

- 1 Единое положение слева при комбинации строчек с левым положением  и центральным положением  иглы.
- 2 Единое положение справа при комбинации строчек с правым положением  и центральным положением  иглы.
- 3 Единое центральное положение при комбинации строчек с левым положением  и правым положением  иглы.
- 4 Единое центральное положение при комбинации строчек с левым положением , правым положением  и центральным положением  иглы.

Пример: изменить ширину стежка индивидуально



- 1 Войти в режим 3.
- 2 Выбрать строчку 61 (61).
Дважды нажать кнопку памяти.
- 3 Переместить курсор под вторую часть комбинации 61 (61).
- 4 Нажать кнопку изменения ширины стежка и изменить ширину стежка (3.5).
- 5 Будет создана комбинация строчек.
Ширина стежка в запрограммированной комбинации будет 7 мм и 3,5 мм.

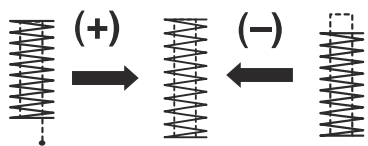
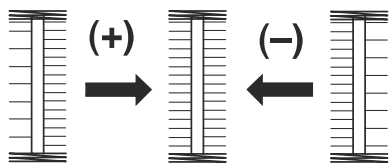
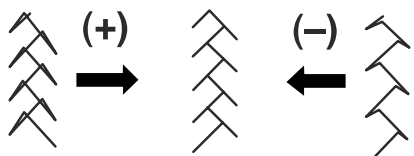
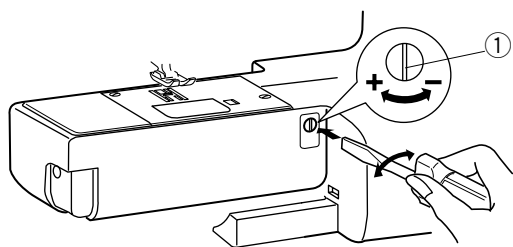
Корректировка несбалансированных строчек

Результаты шитья строчек могут зависеть от многих условий, таких как скорость шитья, тип ткани, количество слоев и т.д.

Всегда проводите тест на соответствующем кусочке ткани.

Если образцы строч, буквы, цифры или автоматическая петля выполняются неправильно, скорректируйте их при помощи реле баланса подачи ткани.

① Регулятор баланса подачи ткани



• Образцы стежков строч (Пример: строчка 20)

Если стежки сжаты, откорректируйте их, повернув регулятор в направлении «+».

Если стежки растянуты, откорректируйте их, повернув регулятор в направлении «-».

• Баланс стежка при выполнении автоматической петли 26

Если правый ряд сжат, поверните регулятор в направлении «+».

Если левый ряд сжат, поверните регулятор в направлении «-».

• Неровности закрепки

Если стежки не возвращаются в точку начала закрепки, поверните регулятор в направлении «+».

Если стежки не доходят до нужной точки возврата, поверните регулятор в направлении «-».

РАЗДЕЛ V. УХОД ЗА МАШИНОЙ

Чистка шпульного отсека и тканенаправителей

ВНИМАНИЕ:

Отключите питание и вытащите вилку из розетки.
Не разбирайте машину иначе, чем описано в этой инструкции.

ПРЕДУПРЕЖДЕНИЕ:

Не храните машину в помещениях с повышенной влажностью, а также рядом с радиаторами или на прямом солнечном свете.

ПРИМЕЧАНИЕ:

Протирайте корпус машины мягкой тканевой салфеткой и нейтральным мылом.
После чистки машины проверьте, установлены ли игла и прижимная лапка.

Нажмите кнопку подъема/опускания иглы и поднимите иглу, затем отключите питание машины.
Снимите иглу и прижимную лапку.

- 1 Снимите установочные винты ② с левой стороны игольной пластины ③ при помощи отвертки ①, прилагаемой к машине. Снимите игольную пластину ③.
- 2 Вытащите шпульку. Поднимите шпуледержатель ⑥ и вытащите его.
- 3 Прочистите шпуледержатель ⑥ щеточкой ④.
- 4 Прочистите тканенаправители ⑦, механизм обрезки нитки ⑤ и челночный механизм ⑧ мягкой щеточкой.
- 5 Протрите центр челночного механизма сухой мягкой тканью.

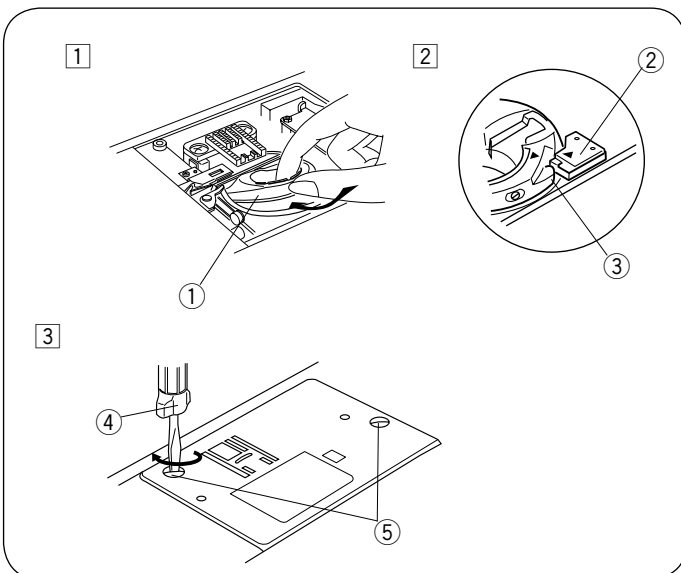
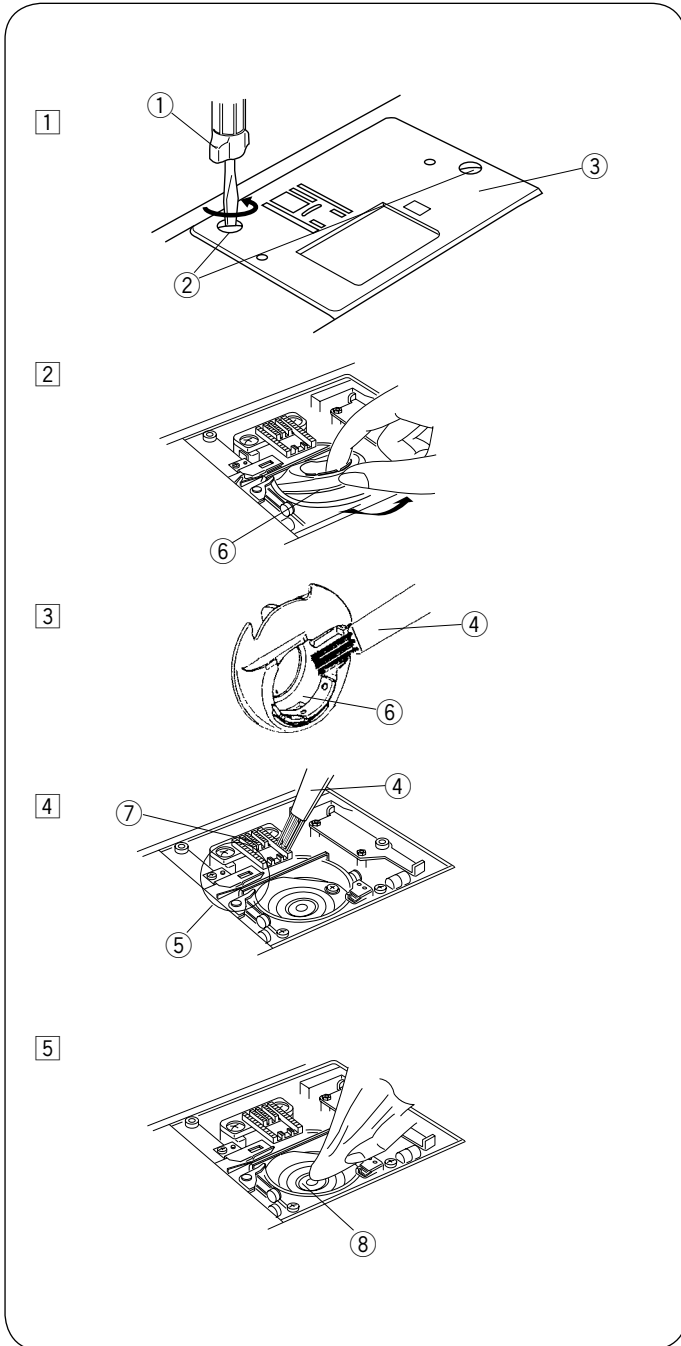
- ① Отвертка
- ② Установочные винты
- ③ Игольная пластина
- ④ Щеточка для чистки пыли
- ⑤ Механизм обрезки нитки
- ⑥ Шпуледержатель
- ⑦ Тканенаправитель (рейка)
- ⑧ Челночный механизм

* Можно воспользоваться пылесосом.

Сборка шпуледержателя

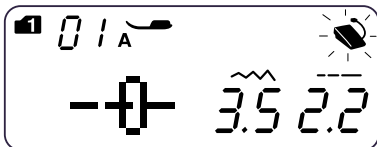
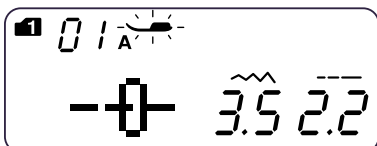
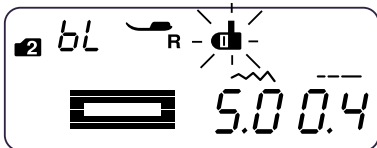
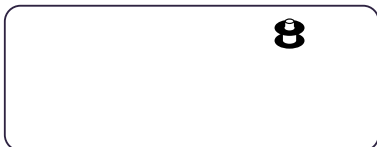
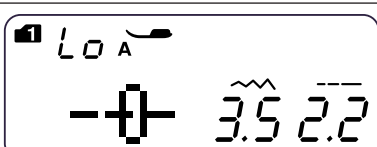
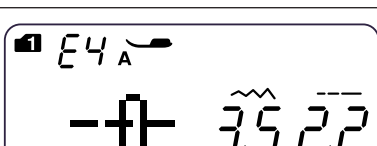
- 1 Вставьте шпуледержатель ① так, чтобы головка ③ подошла к стопору ② шпуледержателя.
 - 2 Вставьте шпульку.
 - 3 Установите игольную пластину с винтами ⑤.
- После чистки установите иглу и прижимную лапку.

- ① Шпуледержатель
- ② Стопор
- ③ Головка
- ④ Отвертка
- ⑤ Установочные винты



Проблемы и предупреждающие сигналы

Если появится звуковой сигнал, а на ЖК дисплее предупреждающая надпись, следуйте инструкциям ниже:

Предупреждающий знак	Причина	Попробуйте сделать
	Машина не работает с кнопкой старт/стоп, потому что подсоединена педаль.	Отсоедините педаль и снова запустите машину.
	Машина не будет шить, если не опущена прижимная лапка.	Опустите рычаг прижимной лапки и снова начинайте шить.
	Рычаг петли не опущен во время создания петли.	Опустите рычаг петли и снова запустите машину.
	Вправо отодвинут стопор намотки шпульки.	Отодвиньте стопор намотки шпульки влево.
	Машина запущена слишком рано после остановки из-за перегрева.	Подождите, по крайней мере 15 секунд, прежде чем снова запускать машину. Если запутались нитки, вытащите их.
	Ошибка автоматической обрезки нитки из-за проблем с электронными компонентами или запутавшейся нитки в челночном отсеке.	Удалите запутавшуюся нить из челнока. Если ошибка возникает снова, обратитесь в сервисный центр или магазин, где была приобретена машина.

Звуковые сигналы	Значение звуковых сигналов:
Пип	Обычный режим
Пип-пип-пип	Неправильная операция или функция
Пип-пип-пиип	Завершено выполнение петли
Пиип	Неправильная операция

Устранение неисправностей

Неисправность	Вероятная причина	Примечание
Рвется верхняя нить	<ol style="list-style-type: none"> 1. Верхняя нить неверно заправлена. 2. Верхняя нить слишком сильно натянута. 3. Погнута или затуплена игла. 4. Неправильно установлена игла. 5. Верхняя и нижняя нити неправильно расположены под прижимной лапкой при начале шитья. 6. Нити не отведены назад по окончании шитья. 7. Номера нити и иглы не соответствуют друг другу. 	<p>См. стр. 15,16 См. стр. 20, 21 См. стр. 11 См. стр. 11</p> <p>См. стр. 17 См. стр. 22 См.стр.11</p>
Рвется нижняя нить	<ol style="list-style-type: none"> 1. Нижняя нить неверно заправлена в шпуледержатель. 2. Засорился шпульный колпачок. 3. Повреждена шпулька, затруднено ее вращение. 4. Нить не плотно намотана на шпульку. 	<p>См. стр. 14 См. стр. 61 Смените шпульку См. стр. 13</p>
Ломается игла	<ol style="list-style-type: none"> 1. Игла неверно установлена. 2. Ослаб винт игольного стержня. 3. Нити не отведены назад по окончании шитья. 4. Игла слишком тонкая для обрабатываемой ткани. 5. Выбрана неверная прижимная лапка. 	<p>См. стр.11 См. стр.11 См. стр.22 См. стр.11 Смените лапку</p>
Пропускаются стежки	<ol style="list-style-type: none"> 1. Игла затуплена, погнута или неверно установлена. 2. Игла и/или нить не подходят для обрабатываемой ткани. 3. При работе с синтетическими, очень тонкими и тканями стреч не использована игла с голубым наконечником. 4. Игольная нить неверно заправлена. 5. Используется игла плохого качества. 	<p>См. стр.11 См. стр.11</p> <p>См. стр.11 См. стр. 15, 16 Смените иглу</p>
Ткань собирается	<ol style="list-style-type: none"> 1. Натяжение игольной нити слишком сильное. 2. Игольная нить неверно заправлена. 3. Игла и/или нить не подходят для обрабатываемой ткани. 4. Длина стежка слишком большая для этой ткани. 	<p>См. стр.20, 21 См. стр.15, 16</p> <p>См. стр. 11 Сделайте стежок короче.</p>
Ткань подается неравномерно	<ol style="list-style-type: none"> 1. Тканенаправитель забит грязью. 2. Длина стежка мала для этой ткани. 3. Тканенаправитель не поднят после того, как был отключен. 	<p>См. стр. 61 Сделайте стежки длиннее.</p> <p>См. стр.10</p>
Стежки петляют под тканью	<ol style="list-style-type: none"> 1. Ослабло натяжение верхней нити. 2. Игла и/или нить не подходят для обрабатываемой ткани. 	<p>См. стр. 20, 21</p> <p>См. стр. 11</p>
Машина не работает	<ol style="list-style-type: none"> 1. Машина не подсоединена к розетке. 2. В челночном отсеке застряла нить. 3. Шпиндель моталки остался в положении намотки. 	<p>См. стр. 4 См. стр. 61 См. стр. 13</p>
Петля выполняется неверно	<ol style="list-style-type: none"> 1. Плотность петли не подходит для обрабатываемой ткани. 2. При работе со стреч и синтетическими тканями не использовался стабилизатор. 	<p>См. стр. 37</p> <p>Используйте стабилизатор</p>
Машина работает шумно	<ol style="list-style-type: none"> 1. В челночном отсеке застряла нить. 2. Грязь накопилась в шпульном отсеке или в челночном механизме. 	<p>См. стр. 61</p> <p>См. стр. 61</p>

Таблица строчек

MODE 2

01	02	03	04	05	06	07	08	09	10	11	12	13				
14	15	16	17	18	19	20	21	22	23	24	25	26	27	28	29	30

MODE 3

01	02	03	04	05	06	07	08	09	10	11	12	13				
14	15	16	17	18	19	20	21	22	23	24	25	26	27	28	29	30
31	32	33	34	35	36	37	38	39	40	41	42	43	44	45	46	47
48	49	50	51	52	53	54	55	56	57	58	59	60	61	62	63	64
65	66	67	68	69	70	71	72	73	74	75	76	77	78	79	80	81
82	83	84	85	86	87	88	89	90	91	92						

MODE 4


01	02	03	04	05	06	07	08	09	10	11	12	13	14	15	16	17	18	19				
1	2	3	4	5	6	7	8	9	0	A	B	C	D	E	F	G	H	I				
20	21	22	23	24	25	26	27	28	29	30	31	32	33	34	35	36	37	38	39	40	41	42
J	K	L	M	N	O	P	Q	R	S	T	U	V	W	X	Y	Z	a	b	c	d	e	f
43	44	45	46	47	48	49	50	51	52	53	54	55	56	57	58	59	60	61	62	63	64	65
g	h	i	j	k	l	m	n	o	p	q	r	s	t	u	v	w	x	y	z	.	&	?
66	67	68	69	70	71	72	73	74	75	76	77	78	79	80	81	82	83	84	85	97	98	99
!	-	,	'	:	<	>	()	=	_	+	/	%	~	//	@	♪	☆	♥	☐	□	□

MODE 5

01	02	03	04	05	06	07	08	09	10	11	12	13	14	15	16	17	18	19				
À	Á	Â	Ã	Ä	Å	Æ	Ç	È	É	Ê	Ë	Ì	Í	Î	Ï	Ñ	Ó	Ô				
20	21	22	23	24	25	26	27	28	29	30	31	32	33	34	35	36	37	38	39	40	41	42
Ö	Ø	Ù	Ú	Û	Ü	Β	Α	Ç	È	Γ	Ι	Ϛ	Ń	Œ	Š	Ž	à					
43	44	45	46	47	48	49	50	51	52	53	54	55	56	57	58	59	60	61	62	63	64	65
á	â	ã	ä	å	æ	ç	è	é	ê	ë	ì	í	î	ï	ñ	ò	ó	ô	õ	ö	ø	ù
66	67	68	69	70	71	72	73	74	75	76	77	78	79	80	81	82						
ú	û	ü	β	α	ç	è	γ	ι	Ϛ	ń	œ	š	ž	z								

MODE 6

01	02	03	04	05	06	07	08	09	10	11	12	13	14	15	16	17	18	19				
А	Б	В	Г	Г	Д	Г	Ђ	Е	Є	Ё	Ж	З	С	И	І	Й						
20	21	22	23	24	25	26	27	28	29	30	31	32	33	34	35	36	37	38	39	40	41	42
Ј	К	Л	М	Н	Њ	О	Ө	П	Р	С	Т	Ћ	У	Ў	Ф	Х	Ц	Ч	Ш	Щ		
43	44	45	46	47	48	49	50	51	52	53	54	55	56	57	58	59	60	61	62	63	64	65
Ъ	Ы	Ь	Э	Ю	Я	а	б	в	г	г	д	ђ	е	є	ё	ж	з	с	и	і	й	
66	67	68	69	70	71	72	73	74	75	76	77	78	79	80	81	82	83	84	85	86	87	88
й	й	ј	к	л	м	н	њ	о	ө	п	р	с	т	ћ	у	ў	ф	х	ц	ч	ш	щ
89	90	91	92	93	94	95	96	97	98	99												
ш	щ	ъ	ы	ь	э	ю	я	☐	☐	☐												

Изделие	Швейная машина
Торговая марка	JANOME
Модель	4120QDC
Производство	Джаноме Тайвань Ко., ЛТД, No. 101, Джифунг Рд., Вуфунг, Тайчунг, Тайвань
Страна происхождения	Тайвань
Напряжение питания, мощность	220-240V ~ 50-60Hz 35W
Класс электробезопасности	2 класс электробезопасности бытовых приборов
Сертификат соответствия	
Номер сертификата	
Срок гарантии	1 год
Срок службы	7 лет
Дата производства	Серийный номер включает следующую информацию: 1-я цифра – последняя цифра года производства (например 5 – 2015 год) 2-я цифра – месяц выпуска: 1 – с января по март 2 – с апреля по июнь 3 – с июля по сентябрь 4 – с октября по декабрь Остальные цифры – общая информация производителя
Что делать в случае поломки	Пожалуйста, прекратите использование продукции и обратитесь в сервисный центр
По окончании срока эксплуатации	Данное оборудование необходимо подвергнуть безопасной утилизации согласно законодательству. При возникновении вопросов обратитесь к продавцу, у которого вы покупали машину
Представительство по ремонту и претензиям	Просьба обращаться за информацией по месту приобретения товара
Импортер	См. информацию на упаковке

