

Инструкция к швейной машине JANOME Memory Craft 9450QCP



ВАЖНЫЕ ИНСТРУКЦИИ ПО БЕЗОПАСНОСТИ

При пользовании любого бытового прибора следует соблюдать правила техники безопасности, включая следующие:

Данная швейная машина предназначена только для домашнего пользования.

Перед началом работы прочитайте инструкцию по эксплуатации.

ОПАСНО – Во избежание риска удара электрическим током:

1. Никогда не оставляйте включенную в сеть машину без присмотра. Всегда отключайте прибор от сети сразу же после работы и перед началом чистки.

ВНИМАНИЕ – Во избежание ожогов, пожара, удара электрическим током или нанесения повреждений пользователю:

1. Не позволяйте играть с машиной. Будьте внимательны при работе, если в помещении находятся дети.
2. Используйте прибор только по его прямому назначению, описанному в этой инструкции. Используйте приспособления, только рекомендуемые производителем и описанные в инструкции.
3. Не используйте машину, если у нее поврежден шнур или вилка, в случае падения, повреждения, попадания в воду или неправильной работы. Отнесите машину в ближайший сервисный центр для осмотра, ремонта или наладки.
4. Машина должна работать только с открытыми вентиляционными отверстиями. Периодически чистите вентиляционные области машины и ножную педаль от пыли, грязи и остатков материи.
5. Ничего не кладите и не вставляйте в вентиляционные отверстия.
6. Работайте на машине только в помещении.
7. Не работайте в помещении, где распылялись аэрозоли или использовался кислород.
8. Чтобы отключить питание, поставьте все выключатели в положение ВЫКЛ («0»). Затем вытащите вилку из розетки.
9. Не тяните вилку из розетки за шнур, берите вилку за корпус.
10. Будьте осторожны при работе с движущимися частями машины. Особое внимание уделяйте рабочей области вокруг иглы.
11. Используйте только оригинальную игольную пластину. Неправильно подобранный аналог может привести к поломке иглы.
12. Не используйте гнутые иглы.
13. Не тяните и не толкайте ткань при шитье, может сломаться игла.
14. Всегда ставьте выключатель на «0» при регулировке или замене деталей в области работы иглы: заправке нити в иглу, смене иглы, заправке нижней нити, смене прижимной лапки и т.д.
15. Всегда отключайте машину от электрической розетки при проведении профилактических работ, снятии панелей и других процедур, описанных в этой инструкции.

Только для стран Европы:

Данный прибор могут использовать дети от 8 лет и старше, а также люди с ограниченными физическими или психическими возможностями, или люди с недостаточным опытом и знаниями – только в случае, если за ними осуществляется надлежащий надзор или им даны указания по безопасному использованию прибора, и если они осознают риски. Машина не игрушка. Не позволяйте детям играть с ней. Чистка и уход за машиной не должны осуществляться детьми без присмотра.

Для неевропейских стран (за исключением США и Канады):

Машина не предназначена для использования детьми и физически или психически нездоровыми людьми без надлежащего присмотра. Машина не игрушка. Не позволяйте детям играть с ней.



Помните, что после окончания срока службы данное изделие подлежит утилизации в полном соответствии с требованиями законодательства страны для электрических/электронных изделий. При возникновении вопросов обращайтесь к организации-продавцу. (Только для стран ЕС).

СОДЕРЖАНИЕ

ОСНОВНЫЕ ЧАСТИ

Наименование частей	4
Стандартные аксессуары	5-6
Отсек для хранения принадлежностей	7
Выдвижной столик	7
Шитьё со свободным рукавом	7
Педаль контроля скорости и педаль обрезки нити	8
Регулировка положения педали обрезки нити	8-9
Расширительный столик	10

ПОДГОТОВКА К ШИТЬЮ

Подключение питания	11
Кнопка старт/стоп	11
Инструкции по эксплуатации	11
Использование педали	12
Педаль обрезки нити	13
Регулировка скорости шитья	14
Управление педалью	14
Кнопки управления машиной	15
Клавиши сенсорного экрана	16
Намотка шпульки	17-19
Заправка нити в машину	20
Встроенный нитевдеватель	21
Вытягивание шпульной нити	22
Замена игл	23
Таблица совместимости игл, нитей и тканей	24
Замена прижимной лапки	25
Снятие и установка держателя прижимной лапки	26
Установка лапки двойной подачи ткани AD или профессиональной лапки AcuFeed flex HP2	27
Установка лапки для стёжки по линейкам QR	27
Установка лапки для штопки PD-H или лапки для штопки с открытой подошвой PD-H	27
Установка профессиональной лапки HP	27
Замена игольной пластины	28
Выдвижная лампа освещения	29
Отключение транспортёра ткани	29
Подъём и опускание прижимной лапки	29
Коленный рычаг	30
Использование направителя ткани	30

РЕЖИМ СТАНДАРТНОГО ШИТЬЯ

Образцы стежков для стандартного шитья	31-32
Функциональные клавиши стандартного режима	32-33
Универсальные стежки	34
Прямые стежки	34
Шитьё от края толстой ткани	34
Изменение направления шитья	34
Шитьё под прямым углом	34
Закрепление швов	35
Обрезка нитей	35
Направляющие линии игольной пластины	35
Виды прямых стежков	36
Шитьё с устройством двойной подачи	37
Профессиональная лапка AcuFeed flex HP2	38
Шитьё с профессиональной лапкой HP	39
Стежки зигзаг	40
Виды оверлочных стежков	41

Ручные настройки стежков	42
Регулировка натяжения нити	43
Регулировка давления лапки на ткань	43
Подъём лапки для поворота	43
Опция любимых настроек	44
Другие универсальные стежки	45-46

ПЕТЛИ И СПЕЦИАЛЬНЫЕ СТЕЖКИ

Виды петель	47
V1 Сенсорная (квадратная) петля	48-51
Использование стабилизационной пластины	52
V2 Автоматическая (квадратная) петля	53-54
Другие виды петель	55
V11 Общивная петля (в рамку)	56-57
Зажгутованная петля	58
Специальные стежки	59-60
V13 Штопка	59
V15 Стежок «крыло»	60
V16-V18 Глазки	60

ДЕКОРАТИВНЫЕ СТЕЖКИ

Декоративные стежки	61-66
Квилтинг (Q)	67
Использование направителя для квилтинга	67
Q1-Q3 Лоскутное шитьё	67
Угловые направляющие на игольной пластине	67
Q71-Q74 «Ручные» стежки для квилтинга	68
S1-S24 Декоративные сатиновые стежки	68
Коэффициент удлинения	68
Созданные стежки (CS)	69
Шитьё двойной иглой	70

ПРОГРАММИРОВАНИЕ КОМБИНАЦИИ СТЕЖКОВ

Зеркальное отображение стежков	71
Соединительные стежки	71
Редактирование комбинации образцов	72-74
Удаление образца	72
Вставка образца	72
Клавиша повторного запуска	73
Проверка длины комбинации стежков	74
Сужение строчек	75-79

МОНОГРАММЫ

Функциональные клавиши	80
Ручная регулировка натяжения нити	81
Индивидуальная регулировка натяжения нитей	81
Регулировка единого натяжения нитей	81
Пропуск	81
Уменьшение размера букв	81
Программирование монограмм	82
Сохранение комбинации образцов	83
Открытие комбинации образцов	84

ПРИЛОЖЕНИЯ ДЛЯ ШИТЬЯ

Приложения для шитья	85
Сшивание	86
Обмётывание	87

СОДЕРЖАНИЕ

Потайная подгибка.....	88-89	Скульптурные стежки.....	102
Шов «ракушка»	89	«Ручные» стежки для квилтинга.....	103
Роликовый шов.....	90	Переменный зигзаг.....	103
Пришивание молнии	91-93	Регулировка максимальной ширины зигзага.....	103
Пришивание потайной молнии (опционально).....	94-95	Стёжка по линейкам.....	104
Сборки.....	96	ИЗМЕНЕНИЕ НАСТРОЕК МАШИНЫ	
Намётывание.....	96	Режим настроек машины.....	105
Пришивание пуговиц.....	97	Режим общих настроек.....	105-108
Закрепка.....	98	Режим настройки стандартного шитья.....	108-110
Аппликация.....	99	Режим выбора языка.....	111
Лоскутное шитьё.....	100	Корректировка баланса образцов стежка.....	111
Квилтинг, переменный зигзаг и шитьё по линейкам.....	101	УХОД И ТЕХНИЧЕСКОЕ ОБСЛУЖИВАНИЕ	
Прямые стежки (с двойной подачей).....	101	Чистка челночного отсека.....	112
Охватывающие стежки.....	101	Чистка нитенаправителя.....	113
Свободно-ходовая стёжка.....	102	Проблемы и предупреждающие сигналы.....	114
Одинарный стежок.....	102	Устранение неисправностей.....	115
Высота лапки при свободно-ходовой стёжке.....	102	Таблица стежков.....	116-117
		Таблица стежков (Монограмма).....	118-119

ОСНОВНЫЕ ЧАСТИ

Наименование частей

- ① Рычаг натяжения
- ② Таблица стежков
- ③ Верхняя крышка
- ④ Держатель стилуса для экрана
- ⑤ Отсек для хранения лапок
- ⑥ Нитеобрезатель для шпульной нити В
- ⑦ Шпиндель намотки шпульки
- ⑧ Нитеобрезатель для шпульной нити А
- ⑨ Отверстие для дополнительного катушечного стержня
- ⑩ Катушечный стержень
- ⑪ Держатель катушки (большой)
- ⑫ Выдвижная лампа
- ⑬ Лицевая панель
- ⑭ Рычаг нитевдевателя
- ⑮ Нитеобрезатель
- ⑯ Выдвижной столик (отсек для аксессуаров)
- ⑰ Рычаг отсоединения игольной пластины
- ⑱ Кнопка старт/стоп
- ⑲ Кнопка реверс
- ⑳ Кнопка автоматической закрепки
- ㉑ Кнопка подъёма/опускания иглы
- ㉒ Кнопка подъёма прижимной лапки
- ㉓ Кнопка обезки нити
- ㉔ Регулятор баланса подачи ткани
- ㉕ Гнездо для коленного рычага
- ㉖ Ползунок регулировки скорости шитья
- ㉗ Сенсорный экран
- ㉘ Нижний нитенаправитель
- ㉙ Винт крепления иглы
- ㉚ Нитенаправитель игловодителя
- ㉛ Игла
- ㉜ Лапка для зигзага А
- ㉝ Игольная пластина
- ㉞ Кнопка отсоединения крышки челночного отсека
- ㉟ Крышка челночного отсека
- ⓫ Нитеобрезатель
- ⓬ Зубчатая рейка
- ⓭ Держатель лапки
- ⓮ Установочный винт
- ⓯ Рычаг
- ⓰ Рычаг петли
- ⓱ Направитель нитевдевателя
- ⓲ Ручка для переноски
- ⓳ Маховое колесо
- ⓴ Регулятор баланса двойной подачи
- ⓵ Вентиляционные отверстия
- ⓶ Разъём для педали обрезки нити
- ⓷ Порт USB
- ⓸ Рычаг отключения транспортера ткани
- ⓹ Разъём питания машины
- ⓺ Разъём подключения педали
- ⓻ Выключатель питания
- ⓼ Привод двойной подачи
- ⓽ Рычаг подъёма прижимной лапки

ПРИМЕЧАНИЕ:

Для переноски швейной машины возьмитесь за ручку одной рукой, придерживая машину снизу другой рукой.

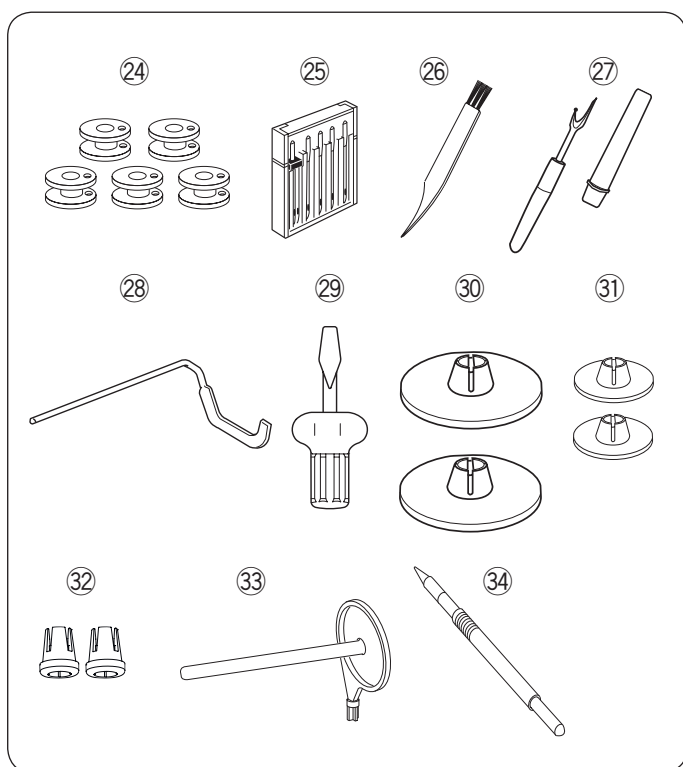
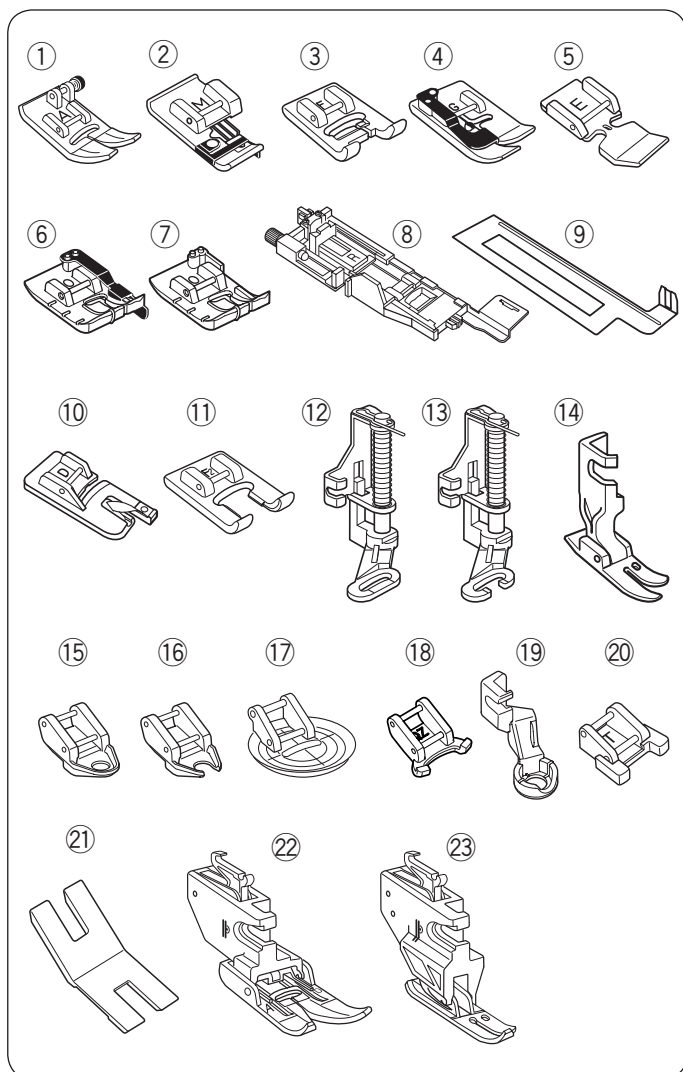
ПРИМЕЧАНИЕ:

Дизайн и спецификации швейной машины могут меняться без предварительного уведомления.

Стандартные аксессуары

	Наименование	№ изделия
1	Лапка для зигзага А (установлена)	859802006
2	Оверлочная лапка М	859810007
3	Лапка для сатиновых стежков F	859806011
4	Лапка для потайного шва G	859807001
5	Лапка для втачивания молнии E	859805009
6	Лапка с ограничением шва 1/4" O	859814012
7	Лапка с ограничением шва O (с направителем)	202313104
8	Лапка для выполнения автоматической петли R	862822013
9	Стабилизационная пластина	859832016
10	Лапка подрубатель D	859804008
11	Открытая лапка для сатиновых стежков F2	859813000
12	Лапка для штопки PD-H	859839002
13	Открытая лапка для штопки PD-H	859839013
14	Профессиональная лапка HP	865803006
15	Закрытая лапка для свободно-ходовой стёжки QC	859836009
16	Открытая лапка для свободно-ходовой стёжки QO	859837000
17	Лапка для свободно-ходовой стёжки зигзагом QV	859812009
18	Открытая лапка переменного зигзага QZ	862895006
19	Лапка для шитья по линейкам QR	862896007
20	Лапка для пришивания пуговиц T	859811008
21	Лапка для трудных мест	832820007
22	Лапка двойной подачи ткани AD	859819017
23	Профессиональная лапка AcuFeed flex HP2	865522008

	Наименование	№ изделия
24	Шпульки 5 шт. (1 установлена в машину)	102261103
25	Набор игл	859856005
26	Щёточка для чистки	802424004
27	Вспарыватель (для пуговичной петли)	647808009
28	Направитель для квилтинга	755802001
29	Отвёртка	820832005
30	Держатель катушки (большой) 2 шт. (1 установлен на машину)	822020503
31	Держатель катушки (маленький) 2 шт.	822019509
32	Держатель катушки (специальный) 2 шт.	862408008
33	Дополнительный катушечный стержень	809146000
34	Стилуc для экрана	860194002

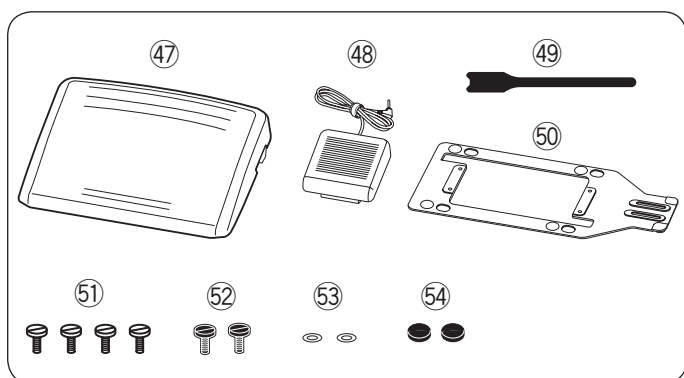
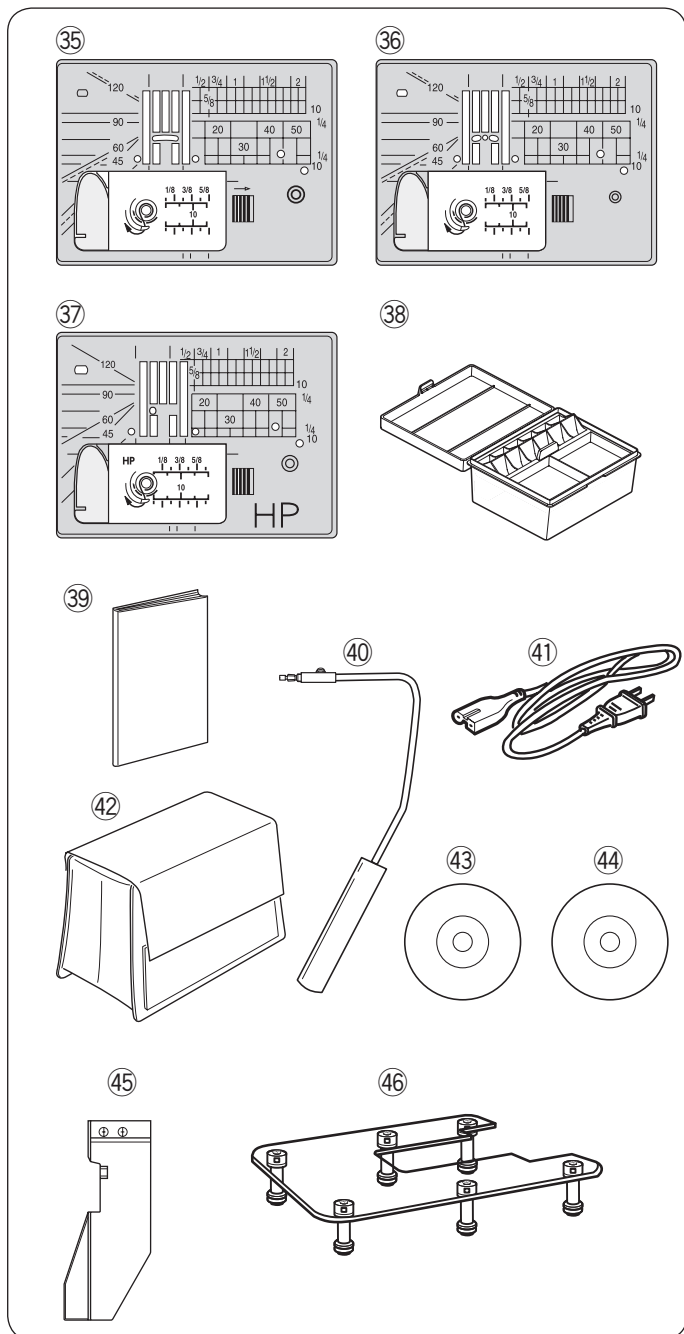


Стандартные аксессуары

	Наименование	№ изделия	
35	Игольная пластина (установлена на машине)	861606016	
36	Прямострочная игольная пластина	862817118	
37	Профессиональная игольная пластина	865805019	
38	Отсек для хранения принадлежностей	866801007	
39	Инструкция	865800265	
40	Коленный рычаг	846417022	
41	Кабель питания*	США и Канада	856519004
		Великобритания	830377008
		Австралия	830314018
		Континентальная Европа	830335004
42	Полужёсткий чехол	858802058	
43	ПО для создания стежков «Stitch composer»	863809006	
44	Видеоинструкция на DVD	865811007	
45	Направитель ткани	858401008	
46	Расширительный столик	865806009	

* Кабель питания, входящий в комплект, может отличаться от представленного на иллюстрации.

	Наименование	№ изделия
47	Педаль	043170108
48	Педаль обрезки нити	213815100
49	Хомут для кабеля	767849306
50	Пластина крепления педали	767849100
51	Крепёжный винт, 4 шт.	000081005
52	Крепёжный винт, 2 шт.	865045002
53	Шайба, 2 шт.	000072508
54	Резиновая накладка, 2 шт.	525010005



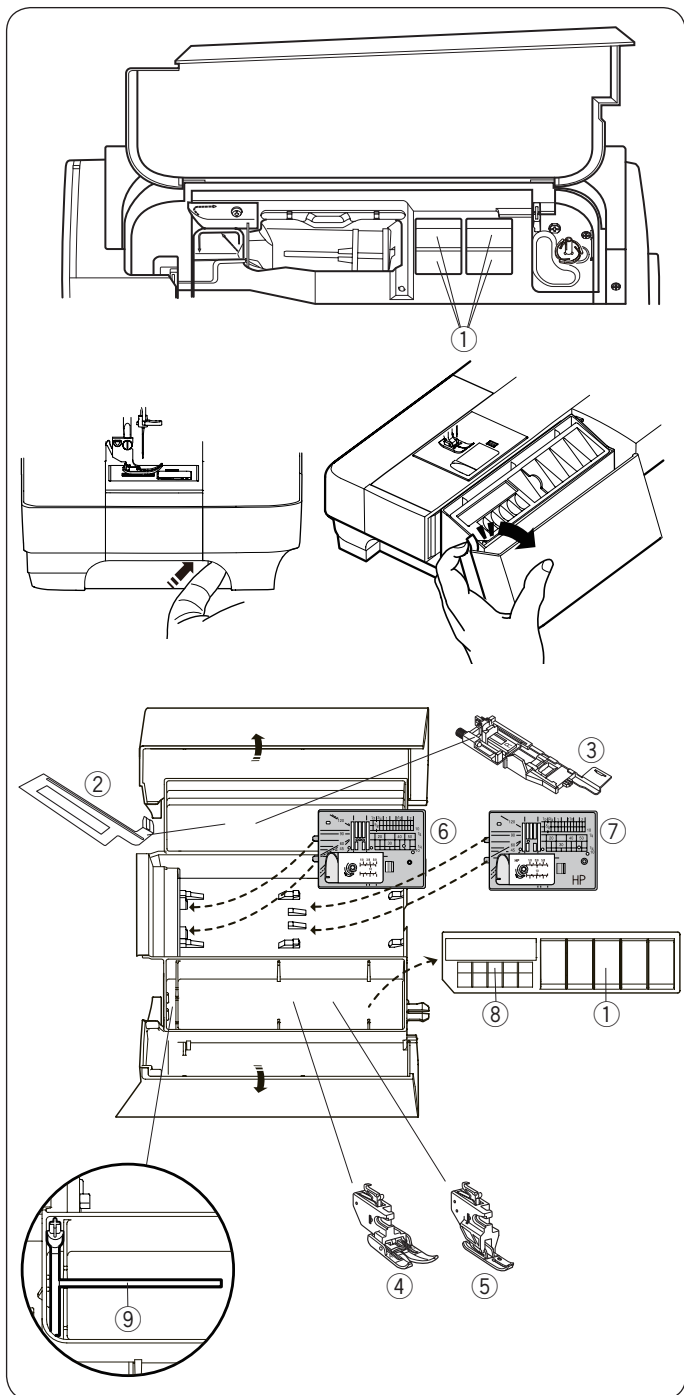
Отсек для хранения принадлежностей

Принадлежности можно хранить в отсеке выдвижного столика и в отсеке под верхней крышкой.

Чтобы хранить принадлежности в отсеке выдвижного столика, потяните крышку на себя и откройте отсек с принадлежностями.

- ① Прижимная лапка
- ② Стабилизационная пластина для выполнения петли
- ③ Лапка для выполнения автоматической петли R
- ④ Лапка двойной подачи ткани AD
- ⑤ Профессиональная лапка AcuFeed flex HP2
- ⑥ Прямострочная игольная пластина
- ⑦ Профессиональная игольная пластина
- ⑧ Шпулька
- ⑨ Дополнительный катушечный стержень

Другие принадлежности можно также хранить в отсеке выдвижного столика.



Выдвижной столик

Выдвижной столик обеспечивает дополнительное место для шитья. Он снимается для шитья со свободным рукавом.

- ① Выдвижной столик
- ② Свободный рукав

Чтобы снять:

Потяните столик влево.

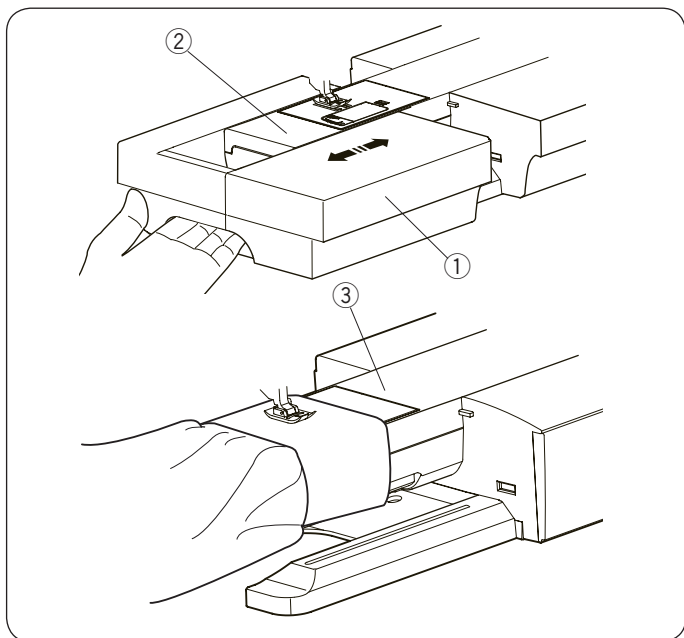
Чтобы установить:

Совместите отверстие столика со свободным рукавом и задвиньте столик вправо.

Шитьё со свободным рукавом

Свободный рукав используется при шитье рукавов, поясов, брючин и любых трубчатых изделий. Он также удобен для штопки носков или пришивании заплаток на локтях одежды.

- ③ Свободный рукав



Педаль контроля скорости и педаль обрезки нити

Для присоединения педали контроля скорости ① и педали обрезки нити ② к основанию ③ и зафиксируйте их установочными винтами ④ и винтами ⑤ с шайбами ⑥, как показано на рисунке.

- ① Педаль контроля скорости
- ② Педаль обрезки нити
- ③ Основание
- ④ Установочные винты А
- ⑤ Установочные винты В
- ⑥ Шайбы

Регулировка положения педали обрезки нити

Расположение педали для обрезки нити слева

Педаль нитеобрезателя может быть расположена по Вашему желанию.

Если Вы хотите разместить педаль нитеобрезателя слева от педали контроля скорости, следуйте приведённым ниже инструкциям.

- ① Выкрутите отвёрткой установочные винты А ① и В ② и снимите шайбы.

- ① Педаль контроля скорости
- ② Педаль обрезки нити
- ③ Основание

- ② Поверните основание для крепления педалей на 180°.

- ③ Присоедините педаль контроля скорости и педаль для обрезки нити к основанию для крепления педалей установочными винтами А ① и В ② с шайбами ③. Проследите, что между педалью и основанием не оказался кабель.

Горизонтальная регулировка положения педали нитеобрезателя

1 Ослабьте установочные винты ① под педалью.

- ① Винты
- ② Шайбы

2 Сдвиньте педаль влево или вправо и закрепите её в желаемом положении установочными винтами.

Вертикальная регулировка положения педали нитеобрезателя

1 Выкрутите установочные винты ① отвёрткой и снимите шайбы ②.

2 Двигайте педаль к себе или от себя на удобное расстояние ③ и зафиксируйте её с помощью винтов ① и шайб ②.

ПРИМЕЧАНИЕ:

Чтобы закрепить педаль нитеобрезателя в самом низком положении, закрутите винты в отверстие ④ и отверстия ⑤. Надёжно затяните винты. Удалите защитную бумагу с резиновых накладок ⑥ и приклейте накладки на нижнюю часть педали нитеобрезателя, как показано на рисунке.

Расширительный столик

Чтобы присоединить:

- 1 Вкрутите регулировочные винты в ножки.
- 2 Удалите защитную бумагу с резиновых накладок и приклейте их на основания ножек.

- 1 Регулировочный винт
- 2 Ножка
- 3 Резиновая накладка

- 3 Прикрепите 6 ножек к столику установочными винтами.

- 1 Установочный винт
- 2 Расширительный столик

- 4 Отсоедините выдвижной столик.

- 5 Подсоедините расширительный столик к машине.

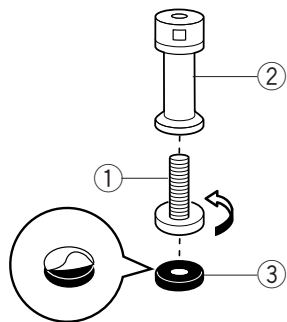
- 6 Установите желаемую высоту столика при помощи регулировочных винтов на ножках.

Чтобы снять:

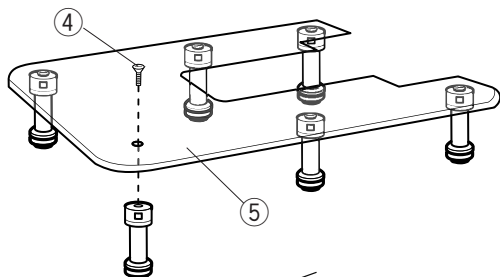
Чтобы снять ножки со столика, регулировочные винты выкручивать не нужно. Поверните ножку по часовой стрелке и она отсоединится.

Чтобы присоединить ножку обратно, вставьте её в фиксатор и поверните против часовой стрелки до пора.

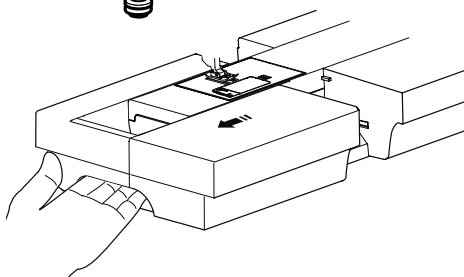
1 2



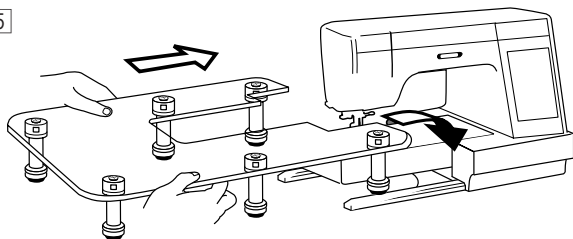
3



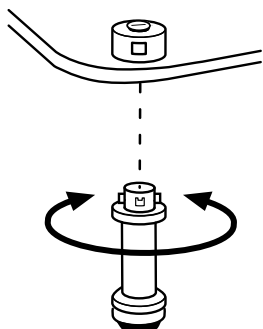
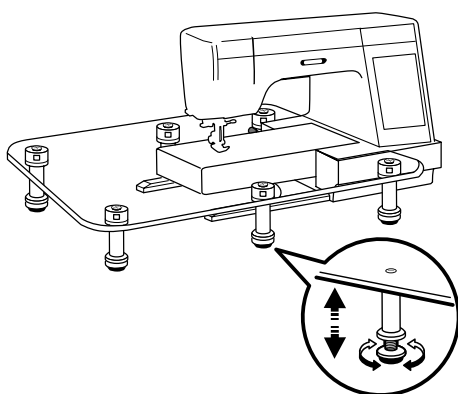
4

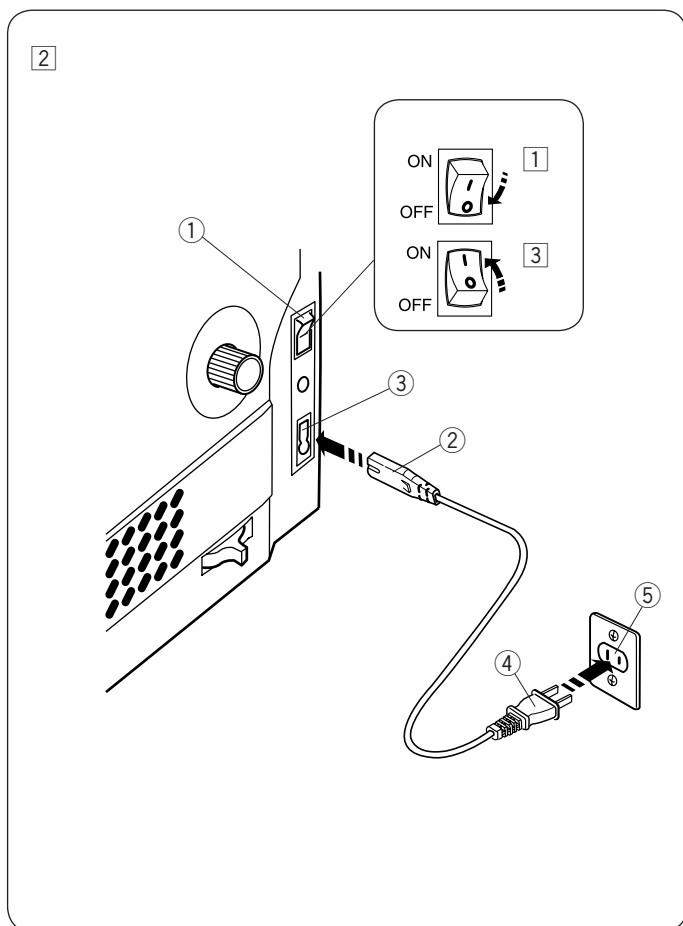


5



6





ПОДГОТОВКА К ШИТЬЮ

Подключение питания

Кнопка старт/стоп

- 1 Сначала убедитесь, что выключатель питания ① находится в положении О (ВЫКЛ).
- 2 Вставьте штекер ② шнура питания в гнездо ③ машины.
- 3 Вставьте вилку шнура питания ④ в сетевую розетку ⑤ и включите питание выключателем ①.

- ① Выключатель питания
- ② Штекер шнура питания
- ③ Гнездо машины
- ④ Вилка шнура питания
- ⑤ Сетевая розетка

ПРИМЕЧАНИЕ:

Используйте только шнур питания, поставляемый вместе с машиной.

Выключив машину, подождите 5 секунд прежде чем включать её снова



ПРЕДУПРЕЖДЕНИЕ:

При работе на машине всегда смотрите на область шитья и не касайтесь подвижных частей машины (рычага нитепритягивателя, махового колеса, иглы). Всегда выключайте питание и вынимайте вилку шнура питания из розетки:

- оставляя машину без присмотра,
- перед установкой или снятием деталей машины,
- перед чисткой машины.

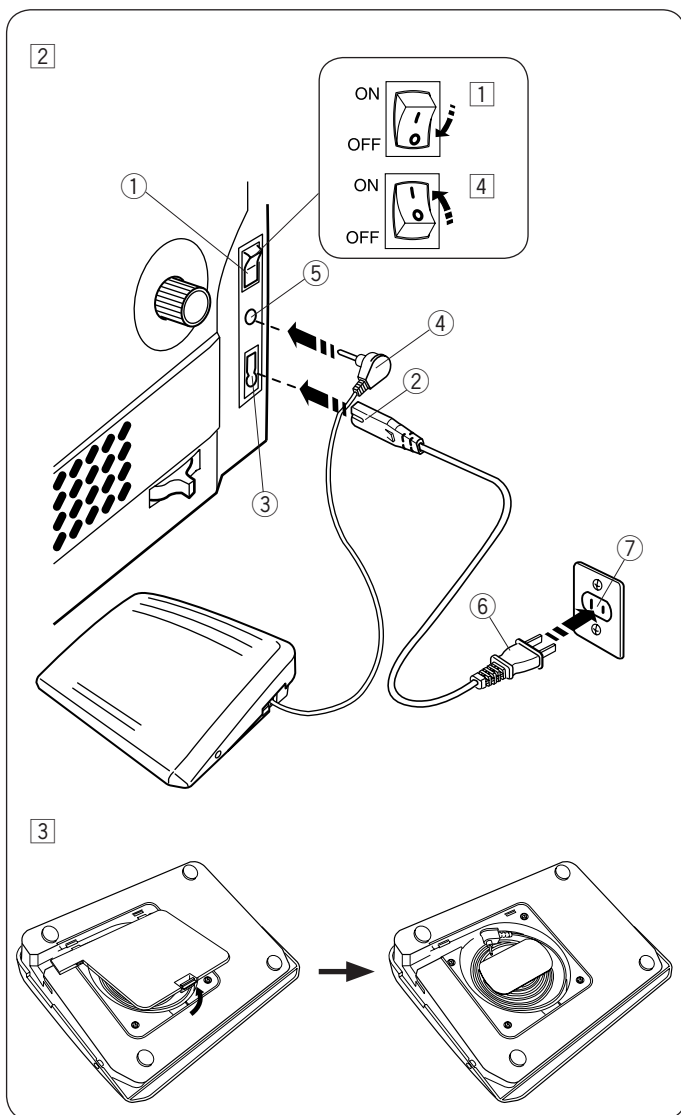
Ничего не кладите на педаль.

Инструкции по эксплуатации:

Символ «О» на выключателе соответствует положению «ВЫКЛ».

Только для США и Канады

Полярная вилка (один контакт шире другого):
Для снижения риска поражения электрическим током конструкция такой вилки предусматривает возможность её подключения к розетке только одним способом. Если вилка не входит в розетку до конца, переверните её. Если вилка по-прежнему не входит в розетку, обратитесь к квалифицированному электрику для установки подходящей розетки питания. Ни в коем случае не пытайтесь модифицировать вилку.



Использование педали

Если Вы желаете воспользоваться педалью контроля скорости, извлеките шнур из педали и вставьте штекер шнура питания педали в гнездо на машине.

- 1 Прежде всего убедитесь, что выключатель питания ① переведён в положение «О».
- 2 Вставьте штекер шнура питания машины ② в гнездо ③.
- 3 Извлеките шнур из педали и вставьте штекер шнура питания педали ④ в гнездо ⑤ на машине.
- 4 Вставьте вилку шнура питания ⑥ в сетевую розетку ⑦ и включите питание машины выключателем ①.

- ① Выключатель питания
- ② Штекер шнура питания
- ③ Гнездо машины
- ④ Штыревой соединитель
- ⑤ Гнездо
- ⑥ Вилка шнура питания
- ⑦ Сетевая розетка

ПРИМЕЧАНИЕ:

Кнопка старт/стоп не работает, если к машине подключена педаль

Педаль обрезки нити

Если Вы желаете воспользоваться педалью обрезки нити, вставьте штекер шнура педали в соответствующее гнездо на машине.

- 1 Прежде всего убедитесь, что выключатель питания ① переведён в положение «О».
- 2 Снимите хомут ② с кабеля
- 3 Вставьте штекер шнура питания машины ⑤ в гнездо ⑥.
- 4 Вставьте штекер шнура педали ③ в гнездо для педали нитеобрезателя ④.
- 5 Вставьте вилку шнура питания ⑦ в сетевую розетку ⑧ и включите питание машины выключателем ①.

- ① Переключатель питания
- ② Хомут для кабеля
- ③ Штекер шнура педали
- ④ Гнездо подключения педали нитеобрезателя
- ⑤ Штекер шнура питания машины
- ⑥ Гнездо машины
- ⑦ Вилка шнура питания
- ⑧ Сетевая розетка

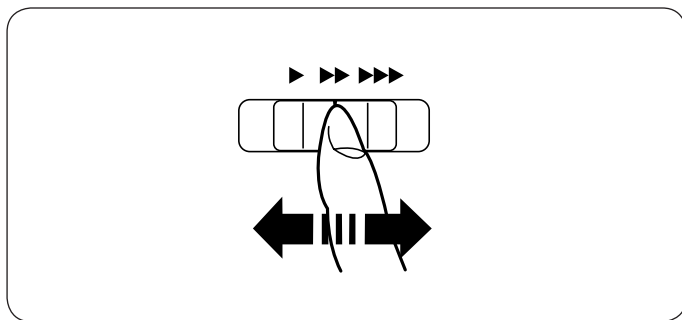
По окончании шитья нажмите на педаль обрезки нити ⑨, расположенную справа от педали контроля скорости, чтобы обрезать сразу обе нити — игольную и шпульную. Удерживайте педаль нажатой, пока кнопка старт/стоп ⑩ горит зелёным цветом.

- ⑨ Педаль обрезки нити

ПРИМЕЧАНИЕ:

- Нити обрезаются при удержании педали в нажатом состоянии дольше 0,5 секунд
- Нитеобрезатель не срабатывает, если перед этим не отпустить педаль контроля скорости.
- При необходимости закрепите кабель хомутом.

- ⑪ Хомут



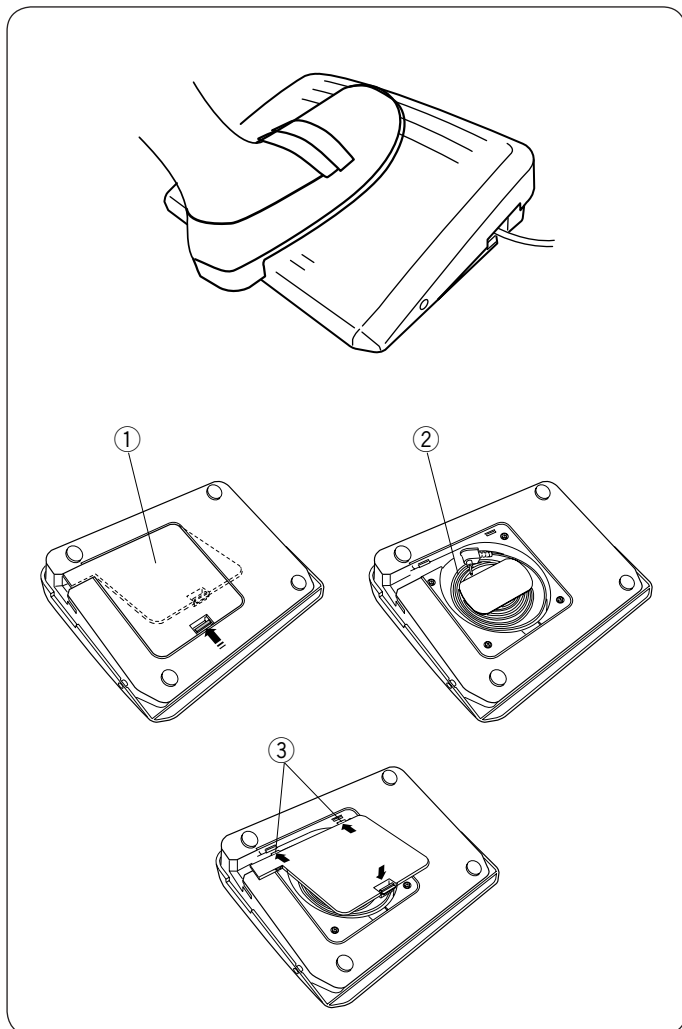
Регулировка скорости шитья

Ползунок регулировки скорости

Вы можете ограничить максимальную скорость шитья регулировочным ползунком в соответствии с Вашими потребностями.

Для увеличения скорости сдвиньте ползунок вправо.

Для уменьшения скорости сдвиньте ползунок влево.



Управление педалью

Нажатие на педаль изменяет скорость шитья.

Чем сильнее

Вы нажимаете на педаль, тем быстрее машина будет шить.

ПРИМЕЧАНИЕ:

Машина работает с максимальной скоростью, установленной регулировочным ползунком, когда педаль полностью нажата.

Данная машина имеет функцию автоматического отключения, которая защищает машину от перегрева при пиковой нагрузке. Следуйте инструкциям по безопасности, отображающимся на сенсорном экране.

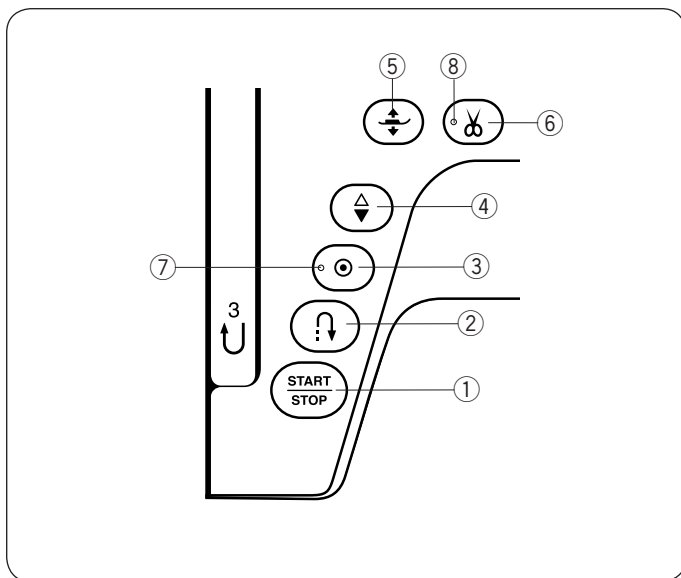
Отсек для шнура

Шнур педали можно хранить в специальном отсеке под крышкой в основании педали.

- ① Крышка основания педали
- ② Шнур
- ③ Крючки

Инструкция по эксплуатации:

Педаль модели 21380 предназначена для использования с данной машиной.



Кнопки управления машиной

① Кнопка старт/стоп

Нажмите на эту кнопку для запуска или остановки машины. Первые несколько стежков машина прошьёт на низкой скорости, затем машина начнёт шить со скоростью, установленной регулировочным ползунком. Машина будет работать с низкой скоростью, пока нажата кнопка.

Кнопка будет гореть красным цветом, пока машина работает, и зелёным, когда остановится.

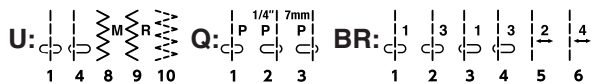
При нажатии и удерживании этой кнопки, скорость шитья будет уменьшаться. Машина остановится, когда Вы отпустите кнопку.

ПРИМЕЧАНИЕ:

- Кнопку старт/стоп нельзя использовать, если к машине подключена педаль.
- Можно выбрать необходимую начальную скорость - низкую, среднюю или высокую (см. стр. 109)

② Кнопка реверс

- **Когда выбраны образцы строчек U1, U4, U8-U10, Q1-Q3 или BR1-BR6;**



Машина будет шить в обратном направлении, пока нажата кнопка реверс. Отпустите кнопку, чтобы машина начала шить прямо.

При отключённой педали машина будет шить в обратном направлении до тех пор, пока нажата кнопка реверса. Чтобы остановить машину отпустите кнопку.

- **Когда выбраны другие образцы строчек;** При нажатии кнопки реверс во время шитья любых других образцов строчек, машина автоматически сделает закрепочные стежки и остановится.

ПРИМЕЧАНИЕ:

Когда выбраны образцы строчек U2, U3, B2, B13, или B14 будут те же функции реверса. Подробнее на стр. 36, 53-54, 59 и 98 инструкции.

③ Кнопка автоматической закрепки

- **Когда выбраны образцы строчек U1, U4, U8-U10, Q1-Q3 или BR1-BR6;**



Нажмите на кнопку автоматической закрепки и машина немедленно сделает закрепочные стежки и остановится.

Пока машина не шьёт, нажмите на кнопку автоматической закрепки. Появится мигающий светодиодный сигнал ⑦, машина сделает закрепочные стежки, автоматически остановится при запуске.

- **Когда выбраны другие образцы строчек** Нажмите кнопку автоматической закрепки, чтобы прошить закрепочные стежки в конце текущего образца. Машина остановится автоматически. После остановки машины нажмите и удерживайте кнопку автоматической закрепки до появления мигающего светодиодного сигнала ⑦. Машина сделает закрепочные стежки в конце текущего образца и автоматически остановится при запуске. Машина автоматически обрежет нити после выполнения закрепочных стежков, если включена функция обрезки нити (см. стр. 110)

④ Кнопка подъёма/опускания иглы

Нажмите на кнопку, чтобы поднять или опустить игловодитель. При остановке машины игла по умолчанию остановится в нижнем положении. Это можно изменить в настройках машины (см. Стр. 108).

⑤ Кнопка подъёма и опускания лапки

При нажатии этой кнопки лапка поднимается вверх или опускается на ткань.

Для подъёма или опускания лапки также можно использовать коленный рычаг (см. стр. 29-30)

⑥ Кнопка обрезки нити

По окончании шитья нажмите эту кнопку, чтобы обрезать нити. Игловодитель автоматически поднимется после того как машина обрежет нити (см. стр. 35). Обрезание нитей будет сопровождаться мигающим сигналом светодиода ⑧.

ПРИМЕЧАНИЕ:

Кнопка обрезания нити не сработает:

- сразу после выключения питания
- когда лапка поднята с помощью рычага подъёма лапки
- после тройного нажатия подряд.

Используйте кнопку нитеобрезателя только для нитей #30 и толще (см. стр. 35).

Клавиши сенсорного экрана



ВНИМАНИЕ:

Не дотрагивайтесь до сенсорной панели и сенсорного экрана твёрдыми или острыми предметами, такими как карандаши и отвёртки. Используйте только стилус, прилагаемый к машине.

① Клавиша открытия папки (см. стр. 69, 84)

Нажмите эту клавишу, чтобы открыть содержимое папки. Вы можете открывать комбинации образцов строчек и монограммы, сохранённые во встроенной памяти машины или на USB-носителе.

② Клавиша настройки режимов (см. стр. 105)

Нажмите эту клавишу, чтобы открыть режим установок. Вы можете изменять машинные настройки в соответствии с Вашими предпочтениями. В данном режиме доступны: «Общие настройки», «Обычное шитьё» и «Выбор языка».

③ Клавиша блокировки

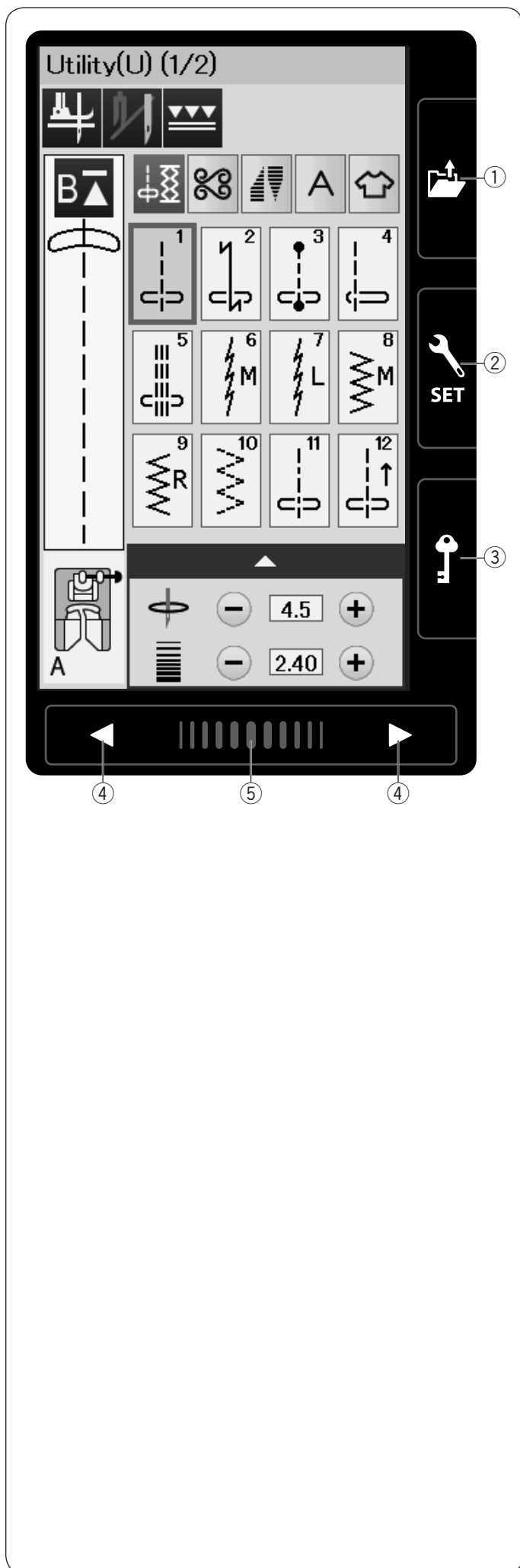
Нажмите эту клавишу перед заправкой в машину нити, установке или замене аксессуаров и т. д. Для снижения риска получения травмы будут заблокированы все кнопки, кроме клавиши блокировки и кнопки подъёма лапки. Чтобы разблокировать машину, повторно нажмите клавишу блокировки.

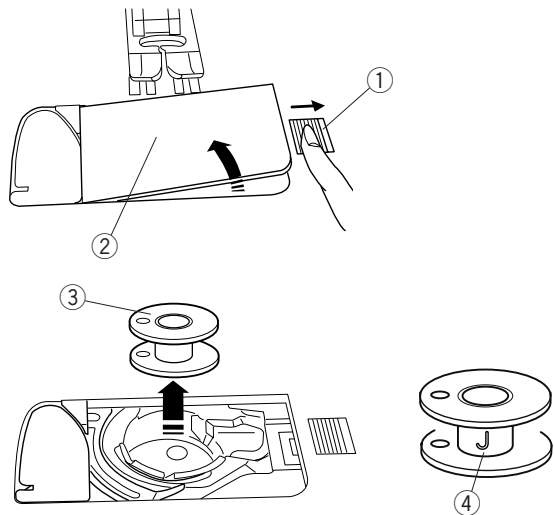
④ Клавиша перелистывания

Нажмите клавишу перелистывания, чтобы перейти к предыдущей или следующей странице. Удерживайте клавишу, чтобы листать страницы непрерывно.

⑤ Сенсорная полоса

Нажмите на полосу и проведите пальцем влево или вправо, чтобы отобразить предыдущую или следующую страницу.





Намотка шпульки

Извлечение шпульки

Сдвиньте кнопку крышки челночного отсека вправо и снимите крышку.

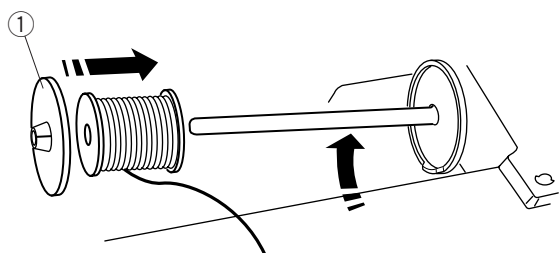
- ① Кнопка
- ② Крышка челночного отсека

Извлеките шпульку из шпульдержателя.

- ③ Шпулька

ПРИМЕЧАНИЕ:

Используйте пластиковые шпульки Janome для горизонтального челнока с маркировкой «J» ④. Использование шпулек других типов может стать причиной неправильных стежков или повреждения челночного устройства.

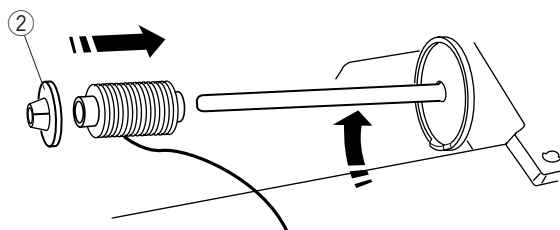


Установка катушки с нитками

Поднимите катушечный стержень. Наденьте на него катушку с нитками.

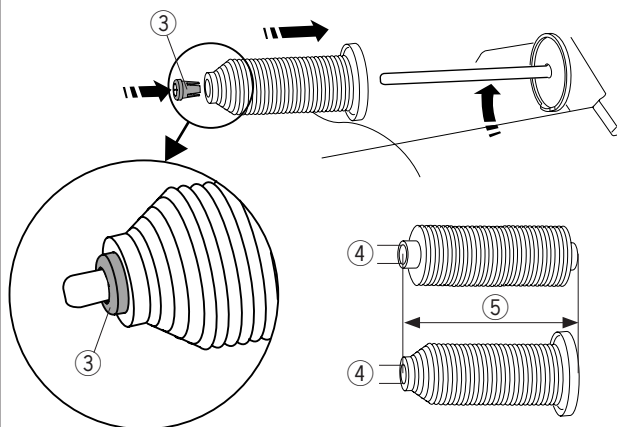
Наденьте на стержень большой держатель катушки и прижмите им катушку к основанию стержня.

- ① Большой держатель катушки



Используйте малый держатель катушки для узких и маленьких катушек с нитками

- ② Малый держатель катушки



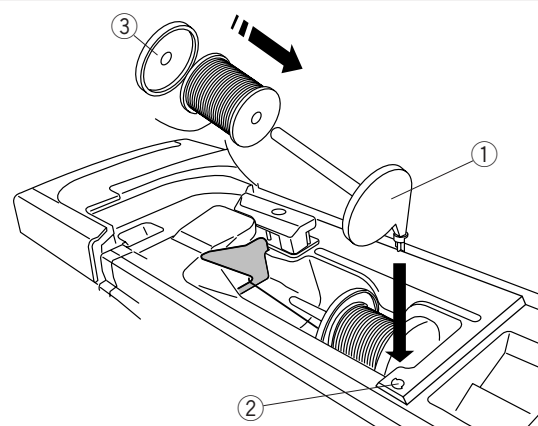
Используйте специальный держатель катушки для закрепления катушек нестандартного размера, как показано на рисунке.

Размеры катушек могут быть следующими:

Диаметр отверстия катушки варьируется от 3/8" до 7/16" (от 9,5 до 10,5 мм), а длина катушки - от 2 3/4" до 3" (от 70 до 75 мм).

- ③ Специальный держатель катушки
- ④ Диаметр отверстия (от 9,5 до 10,5 мм)
- ⑤ Длина катушки (от 70 до 75 мм)

Закрепите катушку на стержне специальным держателем, как показано на рисунке.



Дополнительный катушечный стержень

Используйте дополнительный катушечный стержень для намотки шпульки без извлечения нити из машины во время шитья.

Вставьте дополнительный катушечный стержень в отверстие, как показано на рисунке.

Наденьте катушку на дополнительный стержень и закрепите её держателем катушки.

- ① Дополнительный катушечный стержень
- ② Отверстие для дополнительного стержня
- ③ Большой держатель катушки

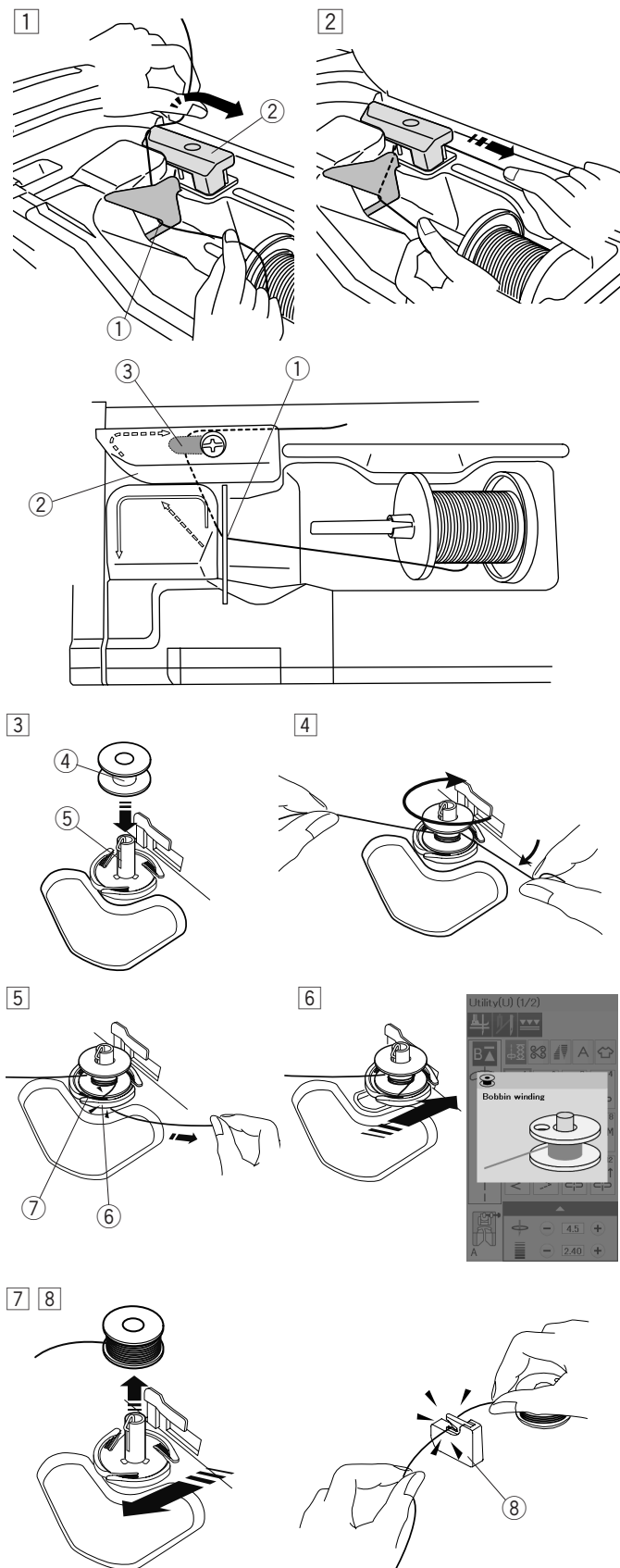
ПРИМЕЧАНИЕ:

Дополнительный катушечный стержень также используется для шитья двойной иглой.

Намотка шпульки

ПРИМЕЧАНИЕ:

Установите регулятор скорости шитья на максимальное значение (см. стр. 14)

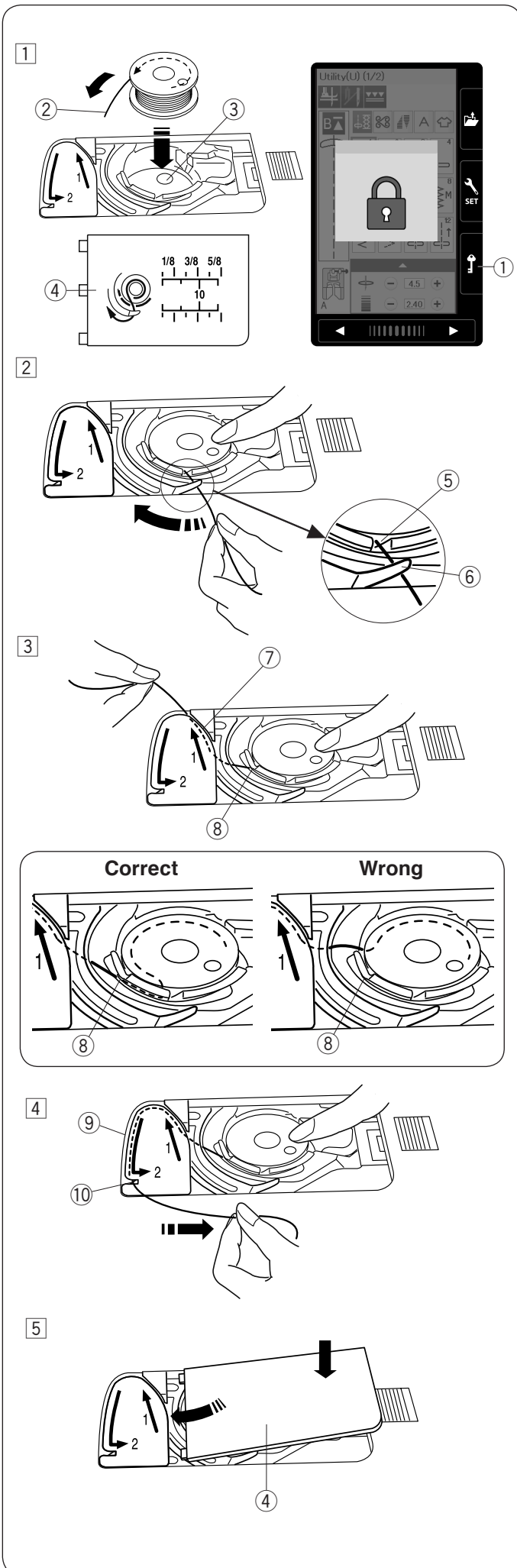


- 1 Вытяните нить с катушки.
Удерживая нить обеими руками, направьте её в прорезь направителя ①.
Далее проведите нить налево и вперёд вокруг нитенаправителя ②.
Протяните нить назад под направляющей пластиной ③ вправо.
 - ① Прорезь направителя
 - ② Нитенаправитель
 - ③ Направляющая пластина
- 2 Тяните нить вправо, крепко держа её обеими руками.
- 3 Установите шпульку ④ на шпиндель намотки шпульки ⑤.
 - ④ Шпулька
 - ⑤ Шпиндель намотки шпульки
- 4 Наматывайте нить на шпульку.
Удерживайте нить обеими руками и обмотайте её вокруг шпульки несколько раз, направляя по часовой стрелке.
- 5 Вставьте нить в одну из прорезей ⑦ на кромке пластины ⑥ и обрежьте нить.
 - ⑥ Кромка пластины
 - ⑦ Прорезь
- 6 Отодвиньте шпульку вправо. На дисплее появится значок намотки шпульки.
- 7 Запустите машину.
Остановите машину, когда шпулька будет полностью намотана и намотка остановится.
Верните шпиндель намотки шпульки в первоначальное положение.
- 8 Снимите шпульку. Обрежьте нить с помощью нитеобрезателя В ⑧.
 - ⑧ Нитеобрезатель В

ПРИМЕЧАНИЕ:

В целях безопасности, машина автоматически прекратит намотку шпульки через 90 секунд.

Установка шпульки



1 Нажмите клавишу блокировки. Поместите шпульку в шпулдержатель, отматывая нить против часовой стрелки, как показано на крышке челночного отсека.

- 1 Клавиша блокировки
- 2 Конец нити
- 3 Шпулдержатель
- 4 Крышка челночного отсека

2 Удерживайте шпульку пальцами, не давайте ей поворачиваться. Пропустите нить в переднюю выемку на шпулдержателе. Протяните нить влево под направитель.

- 1 Передняя выемка
- 2 Направитель

3 Протяните нить влево в направлении «1». Убедитесь, что нить попала в боковую прорезь шпулдержателя.

- 7 Направление заправки «1»
- 8 Боковая прорезь

ПРИМЕЧАНИЕ:

Если конец нити не выходит из боковой прорези шпулдержателя, повторите все действия заново начиная с 1-го шага.

4 Продолжайте вытягивать нить в направлении «2», пропустите её через прорезь 10 и потяните вправо. Нить обрежется на необходимую длину и будет удерживаться в пластине.

- 9 Направление заправки «2»
- 10 Прорезь нитеобрезателя

5 Поместите левый край крышки челночного отсека в отверстие. Установите крышку на место до щелчка.

ПРИМЕЧАНИЕ:

Если не указано иное, Вы можете начать шить без вытягивания шпульной нити. Подробнее о том, как вытянуть шпульную нить на стр. 22

Заправка нити в машину

ВНИМАНИЕ:

Перед заправкой нити в машину, убедитесь, что клавиша блокировки нажата и машина заблокирована.

Нажмите на кнопку подъёма/опускания иглы, чтобы поднять игловодитель в наивысшее положение. Нажмите клавишу блокировки машины. Прижимная лапка опустится и откроются диски натяжения верхней нити.

- ① Клавиша блокировки

Заправьте нить в машину, выполняя шаги от ① до ⑧

- ① Удерживая нить двумя руками, протяните её в прорезь нитенаправителя ②.

- ② Прорезь нитенаправителя

- ② Убедитесь в том, что нить попала в паз ③ и пространство под слотом нитенаправителя, как показано на рисунке.

- ③ Паз

- ③ Удерживайте нить двумя руками, заведите нить в угол нитенаправителя. Уверенно потяните нить на себя в правый желоб, пока нить не защёлкнется

- ④ Угол нитенаправителя
- ⑤ Правый желоб

- ④ Протяните нить по правому желобу и снизу вокруг пластины нитенаправителя. Направьте нить вверх по левому желобу.

- ⑤ Правый желоб
- ⑥ Пластина нитенаправителя
- ⑦ Левый желоб

- ⑤ Удерживая нить на катушке, уверенно потяните нить вверх и заведите за нитеводитель. Потяните нить на себя, чтобы она попала в ушко нитеводителя.

- ⑧ Ушко нитеводителя

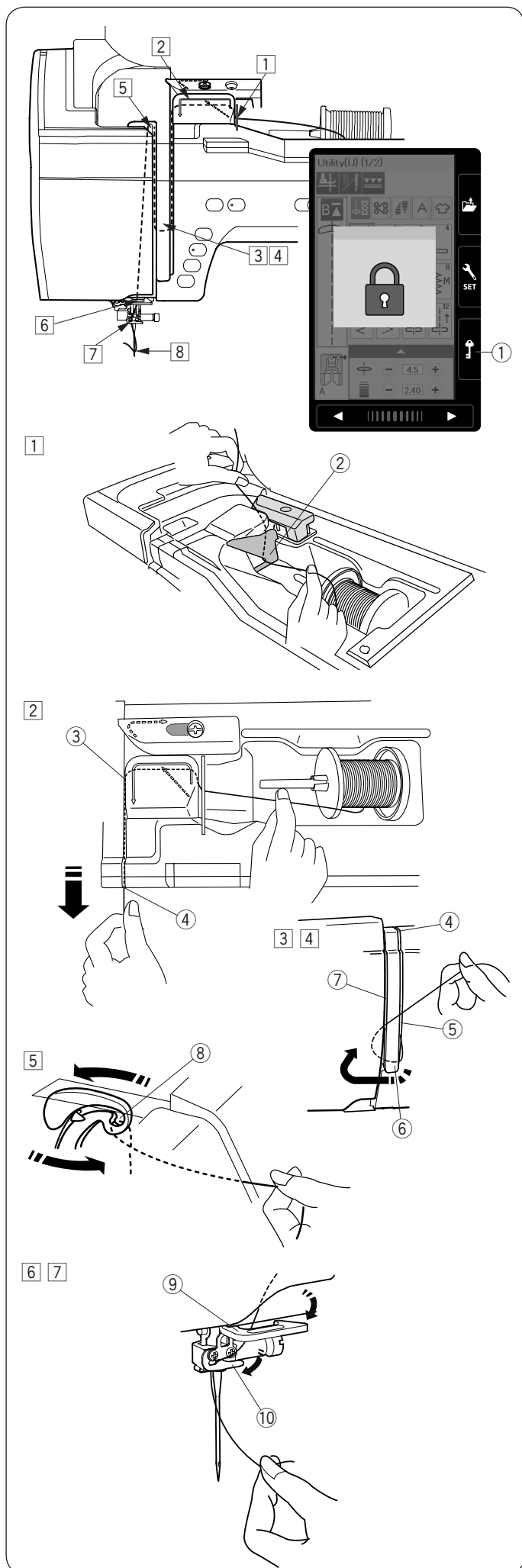
- ⑥ Затем протяните нить вниз вдоль левого желобка и через нижний нитенаправитель.

- ⑨ Нижний нитенаправитель

- ⑦ Заведите нить справа налево за нитенаправитель игловодителя.

- ⑩ Нитенаправитель игловодителя

- ⑤ Заправьте нить с помощью нитедевателя (подробнее на следующей странице).



Встроенный нитевдеватель

ПРИМЕЧАНИЕ:

- Нитевдеватель может использоваться с иглами размером от #11 до #16. Рекомендованы к использованию нити толщиной № 50 – № 90. Не используйте нити толще № 30.
- Не используйте нитевдеватель при шитье двойной иглой.

- 1 Нажмите на кнопку подъёма/опускания иглы ①, чтобы поднять иглу. Нажмите на клавишу блокировки, чтобы заблокировать машину.

- ① Кнопка подъёма/опускания иглы
② Клавиша блокировки

- 2 Вытяните нить вверх и налево за направитель, придерживая нить рукой рядом катушкой.

- ③ Направитель нитевдевателя
④ Паз

ПРИМЕЧАНИЕ:

Следите за тем, чтобы нить проходила через паз ④ в нитевдевателе, как показано на рисунке.

- 3 Потяните нить вверх и пропустите её между нитеобрезателем и лицевой панелью сзади. Затем обрежьте нить, потянув её на себя..

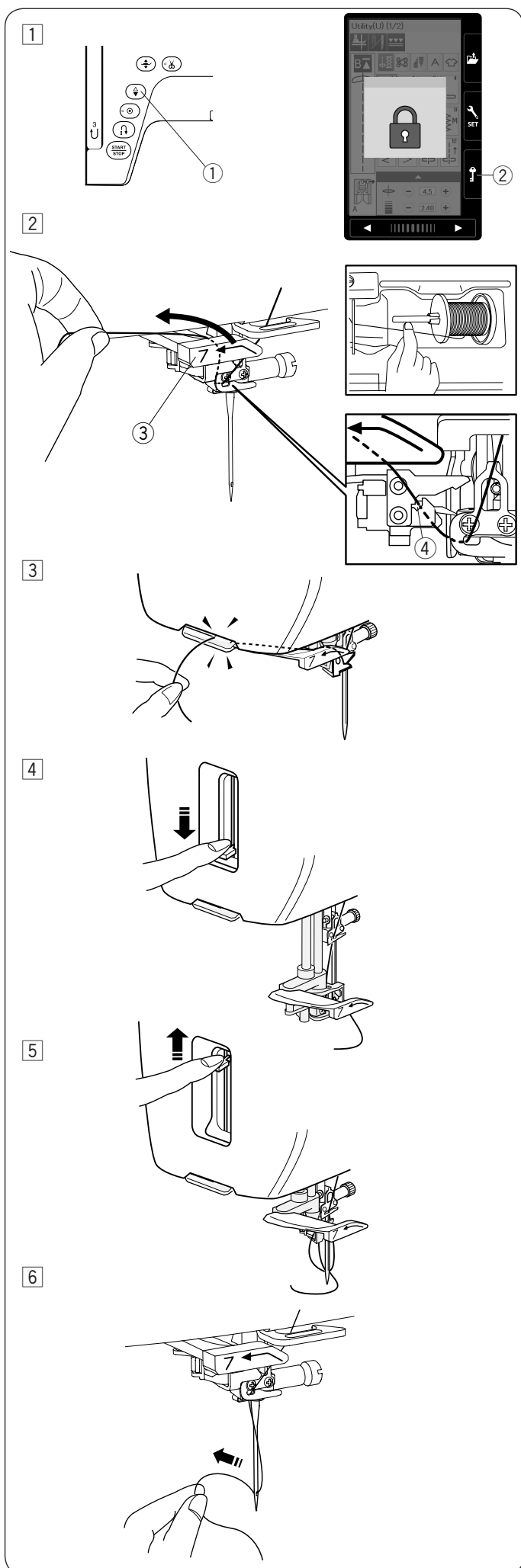
- 4 Опустите рычаг нитевдевателя вниз до упора.

- 5 Медленно отпускайте рычаг нитевдевателя вверх так, чтобы петля нити прошла в ушко иглы.

- 6 Вытяните петлю из другой стороны ушка иглы так, чтобы конец нити вышел через ушко

ПРИМЕЧАНИЕ:

Если нить запуталась на крючке и петля из нити не образовалась, снимите нить с крючка и потяните за неё, чтобы вытащить конец нити из ушка.



Вытягивание шпульной нити

Вы можете начинать шить без вытягивания шпульной нити сразу после использования функции автоматической обрезки или заправки шпульной нити.

Однако, при шитье сборок и тому подобных операций, шпульную нить необходимо вытянуть

- 1 Извлеките шпульку. Снова вставьте шпульку в шпуледержатель и заправьте шпульную нить в соответствии с инструкцией на странице 19, но оставьте свободный конец нити длиной около 10 см, как показано на рисунке.

① Шпульная нить

ПРИМЕЧАНИЕ:

Не обрезайте шпульную нить нитеобрезателем.

① Нитеобрезатель

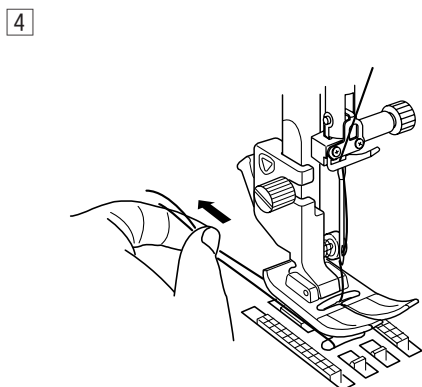
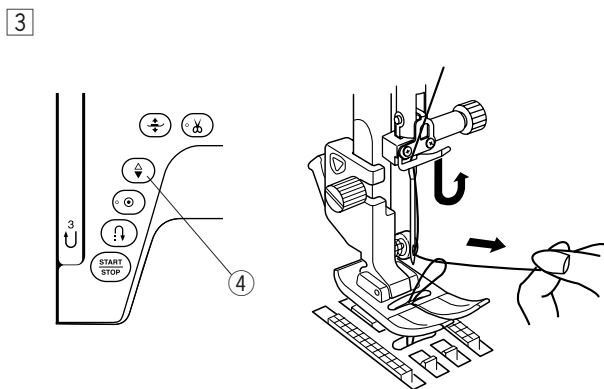
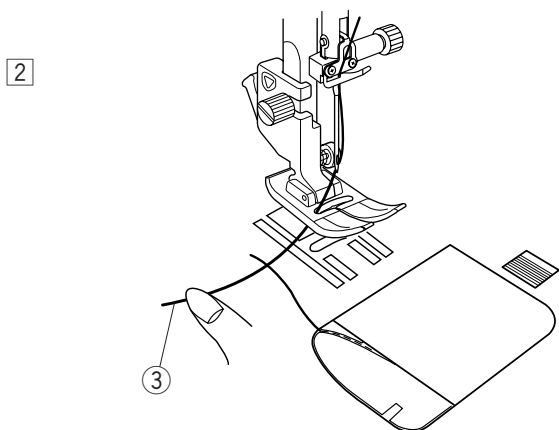
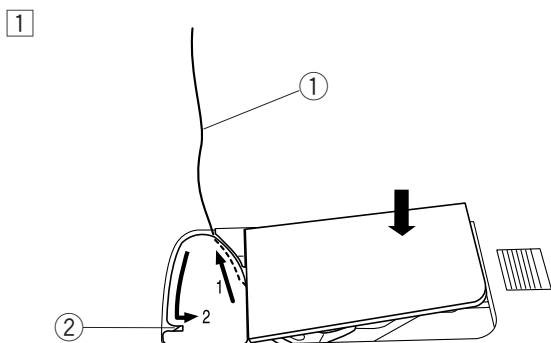
- 2 Поднимите прижимную лапку. Возьмитесь за игольную нить левой рукой.

① Игольная нить

- 3 Дважды нажмите кнопку подъёма/опускания иглы, чтобы опустить и поднять иглу. Шпульная нить подхватится

① Кнопка подъёма/опускания иглы

- 4 Протяните обе нити под прижимной лапкой и назад на 10 см.



Замена игл



ВНИМАНИЕ:

Перед заменой иглы убедитесь в том, что машина заблокирована и нажата клавиша блокировки.

Поднимите иглу, нажав на кнопку подъёма/опускания иглы. Нажмите на клавишу блокировки.

① Клавиша блокировки

Ослабьте винт иглодержателя, повернув его против часовой стрелки.

Выньте иглу из иглодержателя

② Винт иглодержателя

Вставьте новую иглу в иглодержатель плоской стороной от себя.

③ Плоская сторона иглы

Вставляйте иглу в иглодержатель до упора и надёжно затяните винт при помощи отвёртки.

Чтобы проверить, прямая ли игла, положите её плоской стороной на ровную поверхность (игольную пластину, стекло и т.д.).

Зазор между иглой и плоской поверхностью должен быть одинаковым по всей длине.

④ Зазор

Никогда не используйте гнутые или тупые иглы.

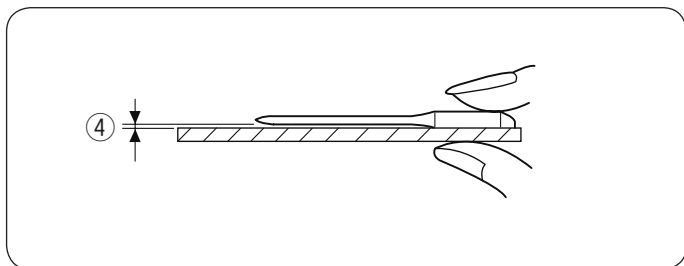
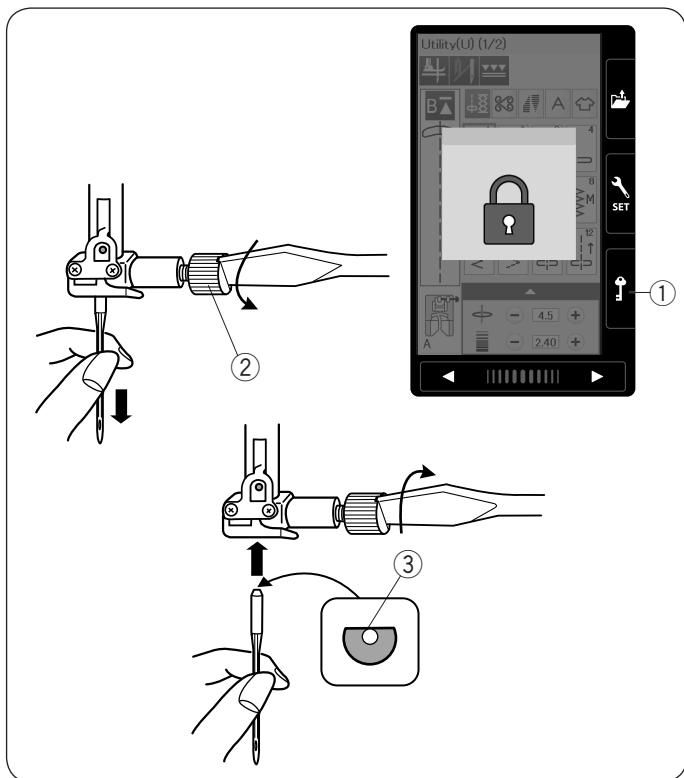


Таблица совместимости игл и тканей

- Для обычного шитья используйте иглы с красным наконечником.
- Для работы с тонкими тканями должны быть использованы тонкие нити и иглы.
- Как правило, в шитье используются одинаковые игольные и шпульные нити.
- При шитье тонких и тянущихся тканей, трикотажа и пуговичных петель во избежание пропуска стежков используйте иглы с голубым наконечником.
- При шитье толстых тканей, свободно ходовой стёжке во избежание пропуска стежков используйте иглы с фиолетовым наконечником.
- Используйте стабилизатор или другой прогладочный материал при шитье тонких и тянущихся тканей во избежание сморщивания шва.
- Всегда проверяйте соответствие иглы и нити на отдельном лоскуте ткани того же качества, которую будете использовать при шитье.

Ткани		Нити	Иглы
Тонкие	Батист Жоржет Трикотаж Органза Креп	Шёлк #80-100 Хлопок #80-100 Полиэстр #80-100	С синим наконечником Универсальные #9/65 – #11/75
Средней толщины	Простынное полотно Джерси Шерсть Флис	Шёлк #50 Хлопок #50-80 Полиэстр #50-80	С красным наконечником С фиолетовым наконечником Универсальные #11/75 – #14/90
Толстые	Джинса Твид Пальтовая ткань Квилт	Шёлк #30-50 Хлопок #40-50 Полиэстр #40-50	С красным наконечником С фиолетовым наконечником Универсальные #14/90 – #16/100

ПРИМЕЧАНИЕ:

В комплекте имеется набор игл (№859856005), включающий 1 двойную иглу, 2 иглы с голубым наконечником #11/75, 1 иглу с красным наконечником #14/90 и 1 иглу с фиолетовым наконечником #14/90.

Замена прижимной лапки

ВНИМАНИЕ:

Перед заменой прижимной лапки убедитесь, что клавиша блокировки нажата и машина заблокирована. Используйте лапку, соответствующую выбранному образцу строчки. Неправильно подобранная лапка может привести к поломке иглы.

Поднимите лапку, нажав на кнопку подъёма/опускания иглы. Нажмите на клавишу блокировки.

- ① Кнопка подъёма/опускания иглы
- ② Клавиша блокировки

Поднимите лапку при помощи рычага

- ③ Рычаг подъёма лапки

Нажмите на чёрный рычаг сзади лапки, прижимная лапка отсоединится.

- ④ Рычаг

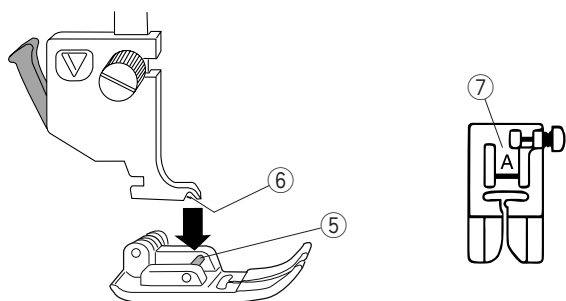
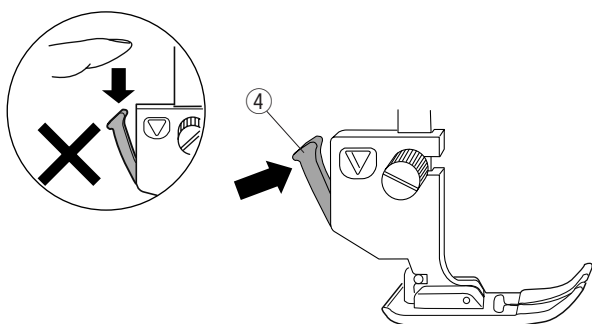
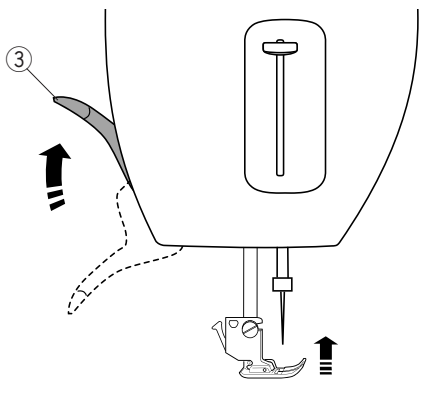
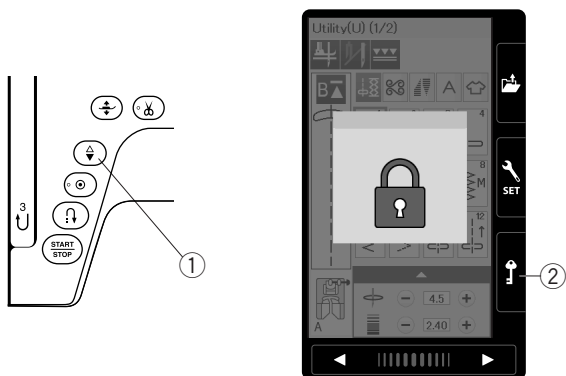
ВНИМАНИЕ:

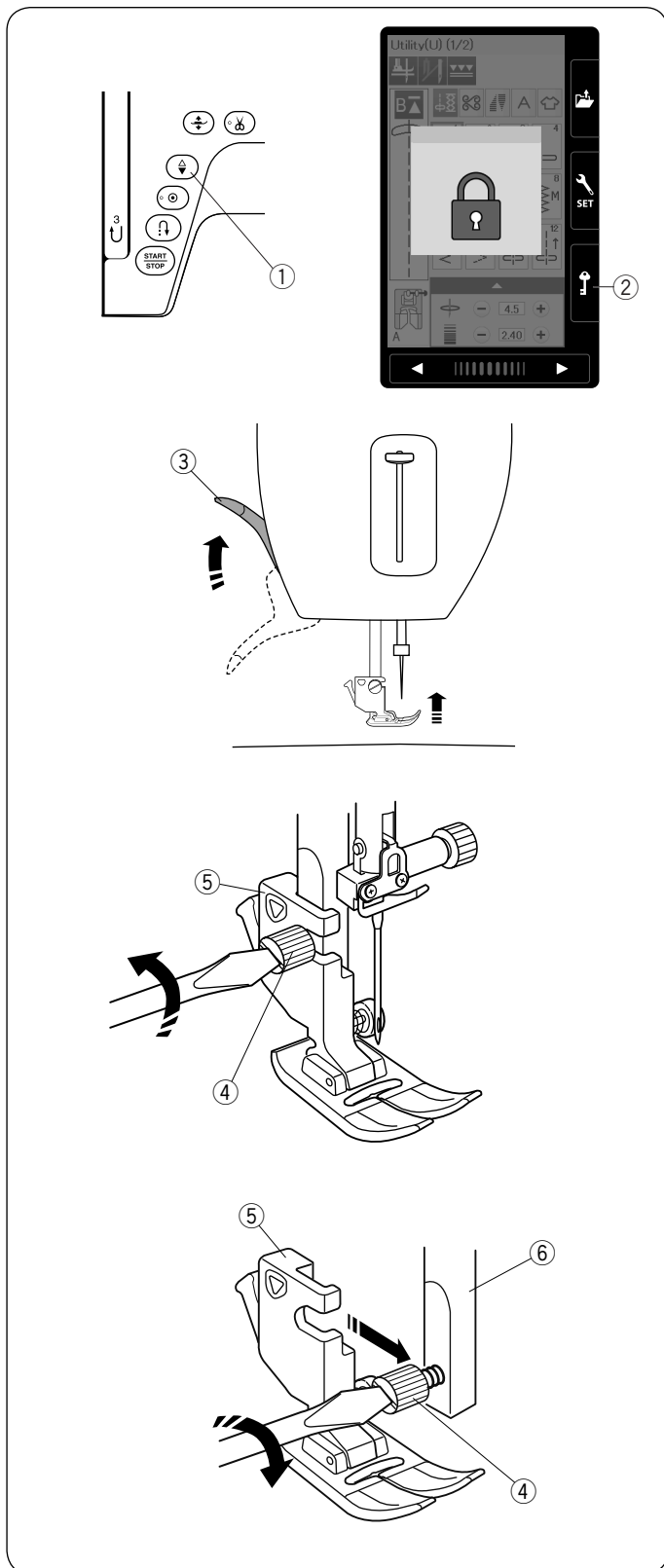
Во избежание повреждения рычага, не нажимайте на него сверху.

Расположите прижимную лапку так, чтобы штифт на лапке находился точно под выемкой на держателе лапки.

Опустите рычаг подъёма лапки, чтобы зафиксировать лапку. Каждый тип лапки имеет свой буквенный идентификатор.

- ⑤ Штифт
- ⑥ Выемка
- ⑦ Буквенный идентификатор





Снятие и установка держателя прижимной лапки

Снимите держатель лапки перед использованием верхнего транспортёра или лапки для штопки.

⚠ ВНИМАНИЕ:

Перед заменой прижимной лапки убедитесь, что клавиша блокировки нажата и машина заблокирована.

Снятие держателя прижимной лапки

Поднимите лапку, нажав на кнопку подъёма/опускания иглы. Нажмите на клавишу блокировки и поднимите лапку рычагом подъёма лапки.

- ① Кнопка подъёма/опускания иглы
- ② Клавиша блокировки
- ③ Рычаг подъёма прижимной лапки

Ослабьте прижимной винт и снимите держатель лапки.

- ④ Прижимной винт
- ⑤ Держатель лапки

Установка держателя лапки

Установите держатель лапки на стержень держателя лапки сзади.

Затяните установочный винт при помощи отвёртки.

- ⑥ Стержень держателя лапки

Установка лапки двойной подачи ткани AD или профессиональной лапки AccuFeed flex HP2

Присоедините держатель лапки двойной подачи к стержню держателя лапки сзади.

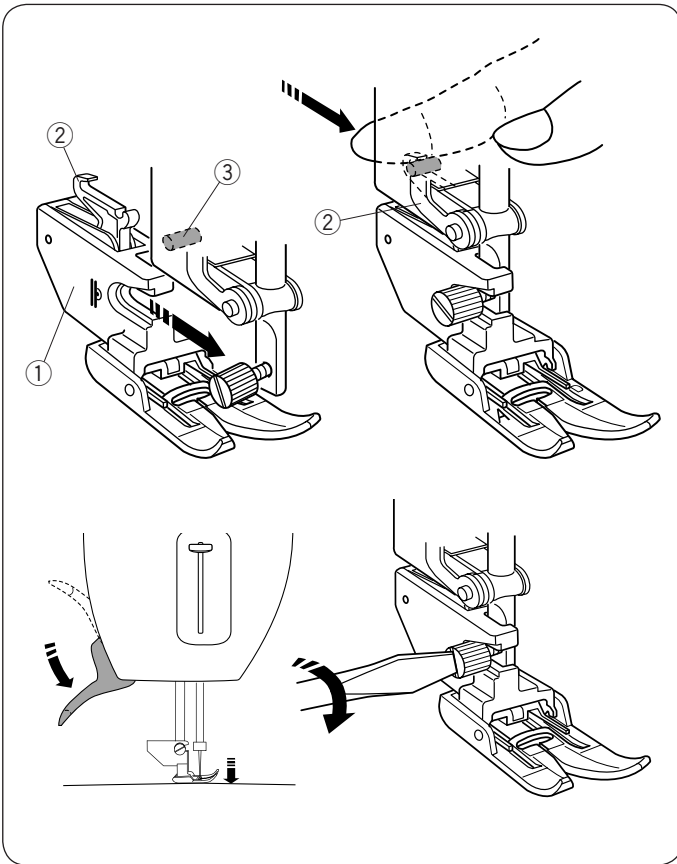
- ① Держатель лапки двойной подачи ткани

Затяните прижимной винт пальцами. Нажмите на рычаг лапки двойной подачи, чтобы соединить его с фиксатором рычага.

- ② Рычаг лапки двойной подачи ткани
- ③ Фиксатор рычага

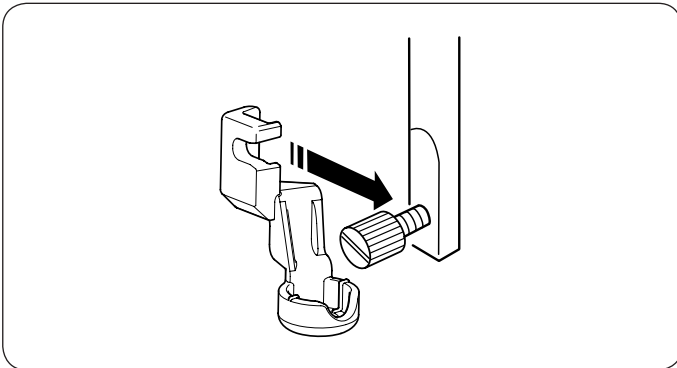
Опустите рычаг подъёма прижимной лапки. Опустите иглу в нижнее положение при помощи махового колеса.

Затяните прижимной винт при помощи отвёртки.



Установка лапки для стёжки по линейкам QR

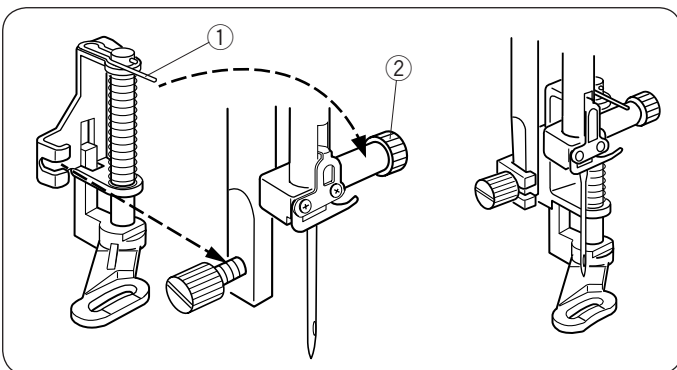
Присоедините лапку для стёжки по линейкам QR к стержню держателя лапки сзади. Надёжно затяните прижимной винт при помощи отвёртки.



Установка лапки для штопки PD-H или лапки для штопки с открытой подошвой PD-H

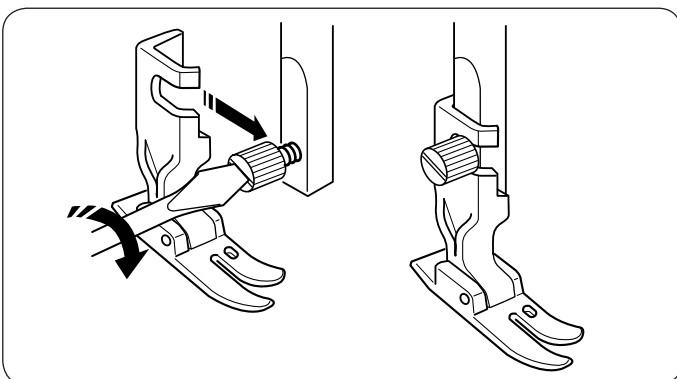
Присоедините лапку для штопки PD-H или лапку для штопки с открытой подошвой PD-H к стержню держателя лапки сзади так, чтобы штырёк ① лежал на установочном винте иглы ②.

- ① Штырёк
- ② Установочный винт иглы

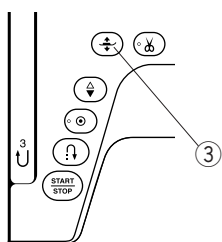
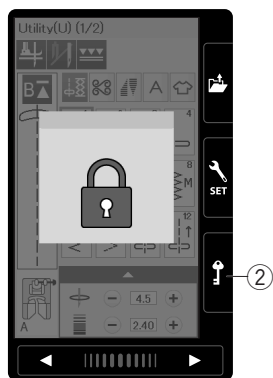
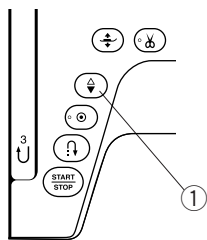


Установка профессиональной лапки HP

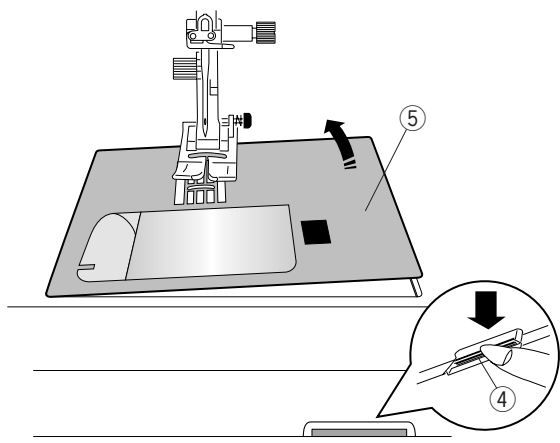
Присоедините профессиональную лапку HP к стержню держателя лапки сзади. Надёжно затяните прижимной винт при помощи отвёртки.



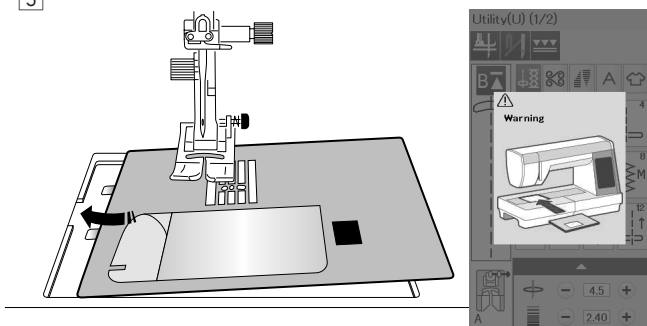
1



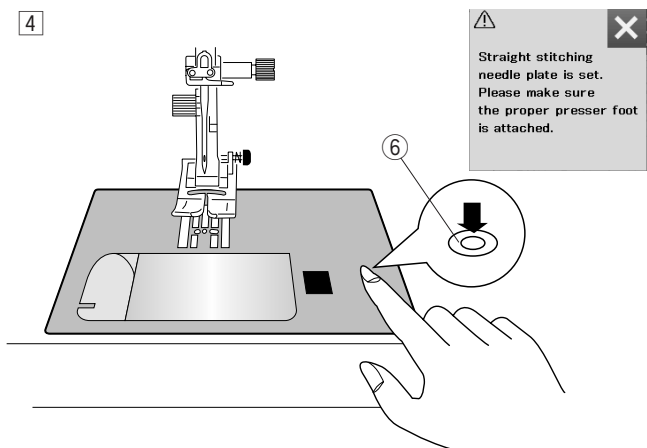
2



3



4



Замена игольной пластины

Вместе с лапкой двойной подачи ткани используйте прямострочную игольную пластину. При шитье с профессиональной лапкой используйте профессиональную игольную пластину.

⚠ ВНИМАНИЕ:

Перед заменой игольной пластины убедитесь, что клавиша блокировки нажата и машина заблокирована.

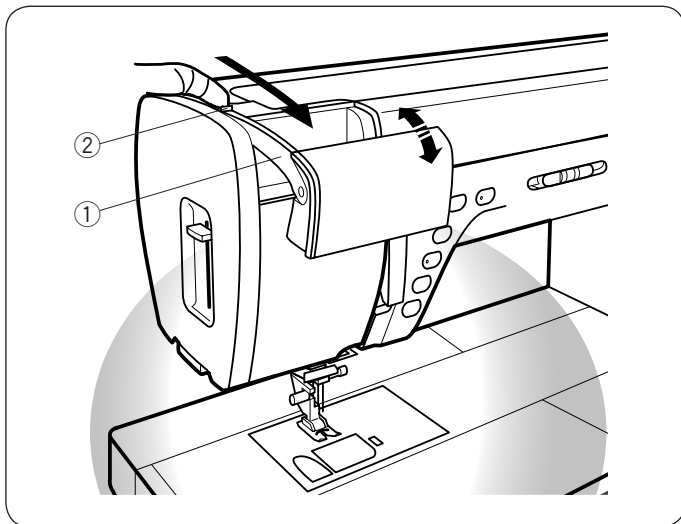
ПРИМЕЧАНИЕ:

При установке прямострочной или профессиональной игольной пластины, нельзя выбирать образцы строчек, для которых использование прямострочной игольной пластины не предусмотрено.

- 1 Поднимите иглу, нажав кнопку подъёма/опускания иглы.
Нажмите клавишу блокировки.
Нажмите на кнопку поднятия прижимной лапки, чтобы поднять лапку.
 - ① Кнопка подъёма/опускания иглы
 - ② Клавиша блокировки
 - ③ Кнопка поднятия прижимной лапки
- 2 Снимите выдвижной столик, сдвинув его влево. Нажмите на рычаг замены игольной пластины, чтобы её отсоединить.
 - ④ Рычаг замены игольной пластины
 - ⑤ Игольная пластина
- 3 Появится предупреждение о том, что игольная пластина не зафиксирована. Снимите игольную пластину, сдвинув её вправо. Установите на машину игольную пластину для прямого стежка или профессиональную игольную пластину. Вставьте штырьки на левом краю игольной пластины в отверстие.
- 4 Надавливайте на метку на игольной пластине, пока пластина отсоединена. Убедитесь, что предупреждающее сообщение исчезло. Тогда прямые стежки будут выбраны автоматически. Медленно поверните маховое колесо, чтобы убедиться, что игла не ударяется об игольную пластину. Нажмите клавишу блокировки, чтобы разблокировать машину.
 - ⑥ Метка

⚠ ВНИМАНИЕ:

Никогда не нажимайте рычаг замены игольной пластины во время работы машины.



Выдвижная лампа освещения

В дополнение к двум светодиодным лампам машина оснащена выдвижной лампой.

Поместите палец на выступ ② и подвиньте его рукой к себе. Лампа включится автоматически. Настройте угол подачи света на рабочую поверхность.

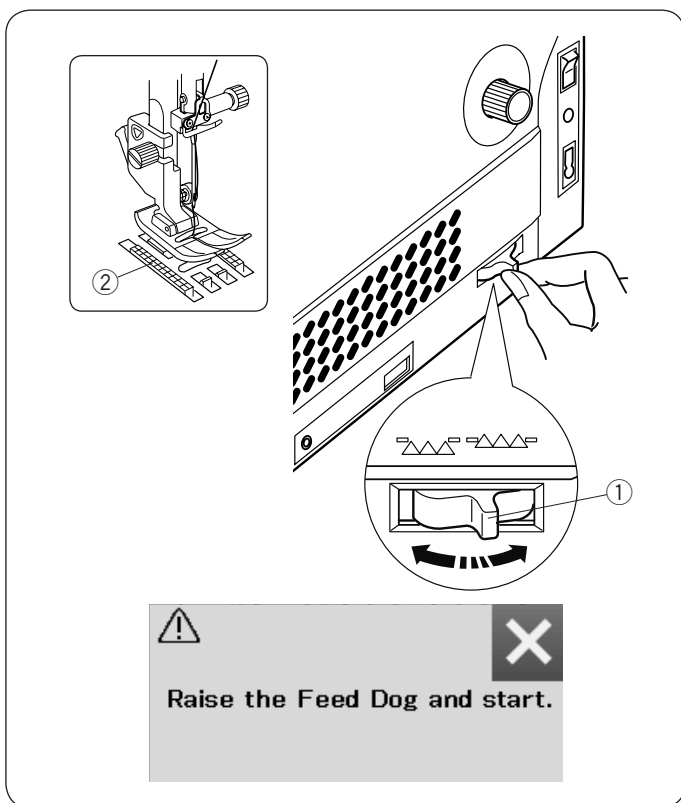
- ① Выдвижная лампа
- ② Выступ

Задвиньте выдвижную лампу освещения обратно, чтобы её выключить.



ВНИМАНИЕ:

Не ударяйте по рычагу выдвижной лампы и не прикладывайте к нему чрезмерного усилия, чтобы не повредить его.



Отключение транспортёра ткани

Транспортёр ткани должен быть опущен при пришивании пуговиц, штопке, свободно-ходовой стёжке и т. д.

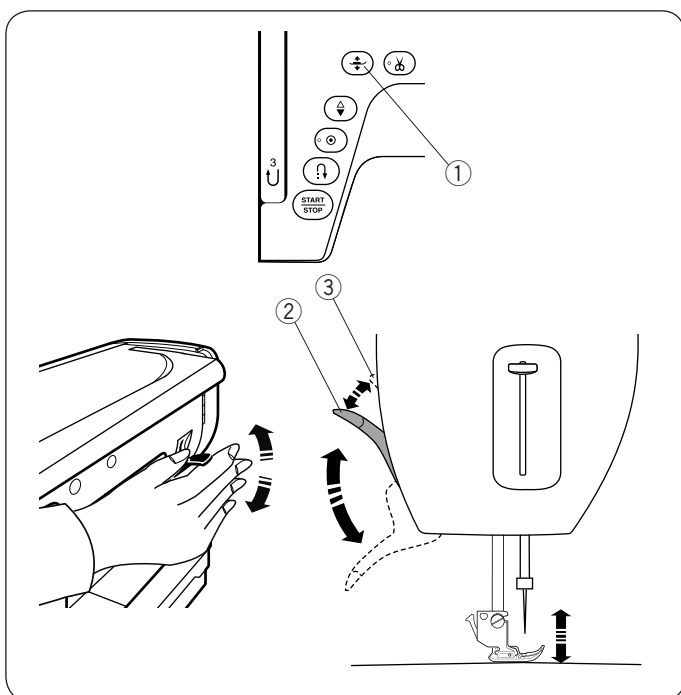
Сдвиньте рычаг транспортёра ткани на себя, чтобы опустить транспортёр.

- ① Рычаг транспортёра ткани
- ② Транспортёр ткани

Сдвиньте рычаг транспортёра ткани от себя, чтобы поднять транспортёр ткани. Рычаг вернётся в исходное положение при запуске машины.

ПРИМЕЧАНИЕ:

Если Вы начнёте шить с опущенным транспортёром, на экране появится предупреждающее сообщение.



Подъём и опускание прижимной лапки

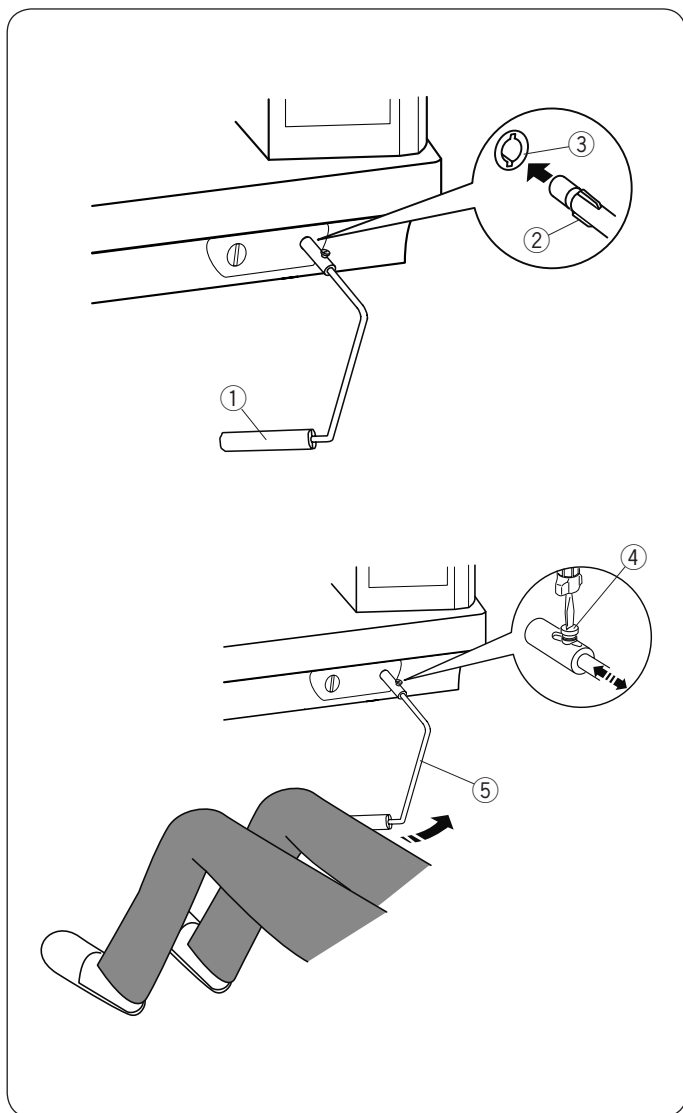
Вы можете поднимать и опускать прижимную лапку с помощью кнопки подъёма лапки, рычага подъёма лапки или коленного рычага.

- ① Кнопка подъёма лапки
- ② Рычаг подъёма лапки
- ③ Дополнительный подъём лапки

Вы можете поднять лапку на 7 мм (1/4") выше стандартного положения, приложив дополнительное усилие к рычагу подъёма лапки или коленному рычагу. Это облегчает замену игольной пластины и шитьё толстых тканей.

ПРИМЕЧАНИЕ:

- Прижимная лапка не может быть опущена рычагом подъёма лапки, если она была поднята с помощью кнопки подъёма лапки.
- Не поворачивайте маховое колесо и не нажимайте кнопку подъёма/опускания иглы, когда лапка поднята на максимальную высоту.



Коленный рычаг

Коленный рычаг очень удобен при шитье квилтинга, печворка и т.д. Он освобождает Ваши руки для наилучшего контроля ткани в то время, как Ваша нога контролирует прижимную лапку.

Установка коленного рычага

Совместите рёбра на коленном рычаге с пазами гнезда и вставьте рычаг в гнездо.

- ① Коленный рычаг
- ② Рёбра
- ③ Гнездо коленного рычага

Регулировка коленного рычага

Вы можете отрегулировать угол коленного рычага под себя. Для этого ослабьте винт и сдвиньте штангу рычага внутрь или наружу.

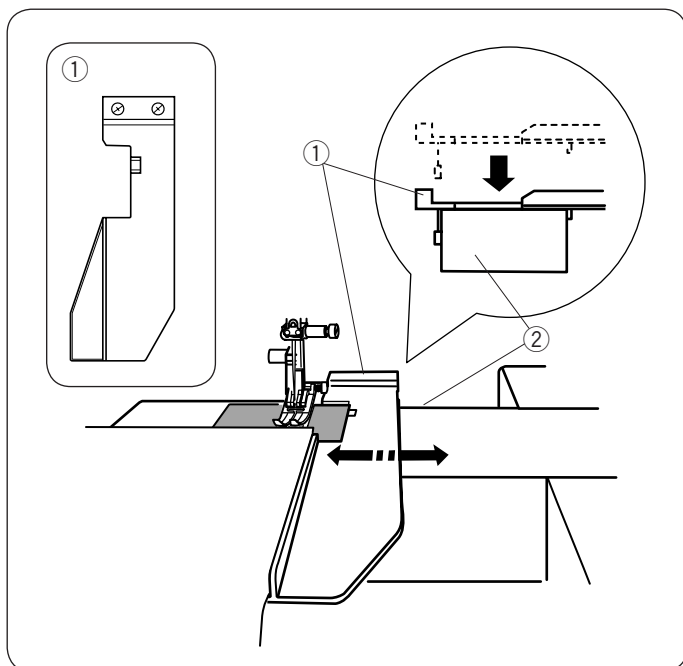
Затяните винт, чтобы закрепить штангу коленного рычага в выбранном положении

- ④ Винт
- ⑤ Штанга коленного рычага

Коленный рычаг

Коленом нажмите на коленный рычаг, чтобы поднять или опустить лапку.

Изменяя силу нажатия на коленный рычаг, Вы можете контролировать высоту поднятия лапки.



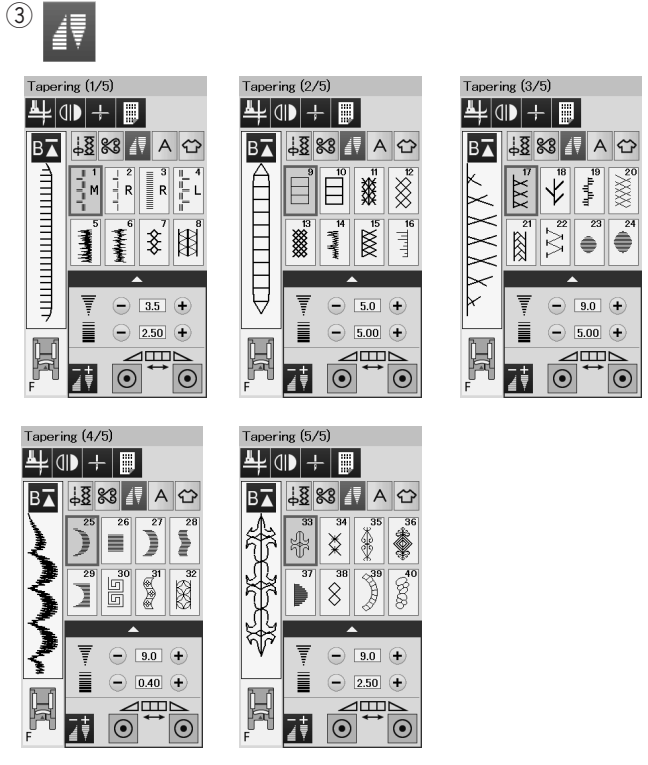
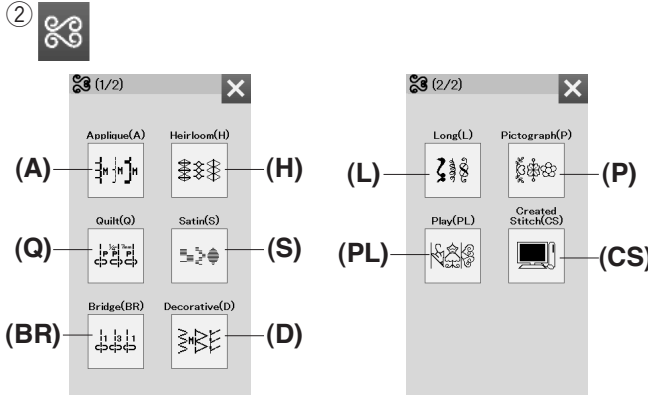
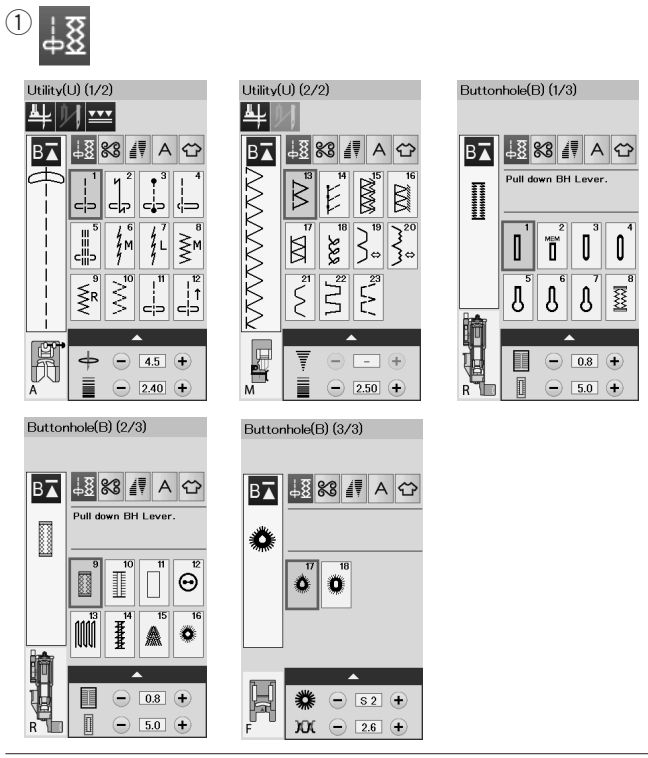
Использование направителя ткани

Снимите выдвижной столик и установите на его место расширительный столик.

Установите направитель ткани на свободный рукав, нажимая на направитель до щелчка.

Сдвиньте направитель на необходимое расстояние. Расположите край ткани вдоль направителя и шейте.

- ① Направитель ткани
- ② Свободный рукав



РЕЖИМ СТАНДАРТНОГО ШИТЬЯ Образцы стежков для стандартного шитья

В режиме стандартного шитья имеется 5 категорий:

- ① Универсальные стежки, петли и специальные стежки
- ② Декоративные и квилтинговые стежки
- ③ Сужение строчек
- ④ Монограммы
- ⑤ Приложения для шитья

Нажмите на клавишу с иконкой для выбора категории.

ПРИМЕЧАНИЕ:

В данной инструкции номера строчек обозначены заглавными буквами для каждой группы и категории.

Например, строчка №15 в петлях и специальных стежках указана как образец строчки B15.

① Универсальные стежки, петли и специальные стежки

В данной категории Вы можете выбрать образцы универсальных стежков (U), петли и специальные стежки (B).

② Декоративные и квилтинговые стежки

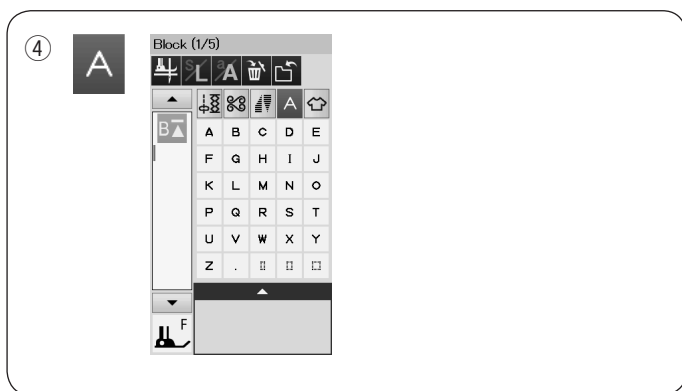
Данная категория состоит из следующих 10 групп:

- Стежки для аппликации (A)
- Старинные стежки (H)
- Стежки для квилтинга (Q)
- Сатиновые стежки (S)
- Соединительные стежки (BR)
- Декоративные стежки (D)
- Длинные стежки (L)
- Стежки пиктограмма (P)
- Фигурные стежки (PL)
- Создание стежков (CS)*

③ Сужение строчек

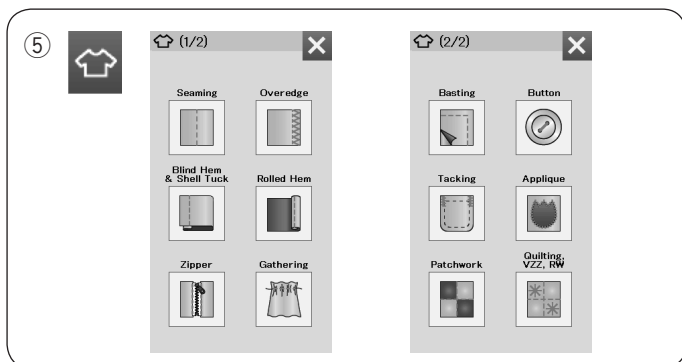
Данная категория позволяет сузить узор декоративной строчки в её начале или в конце.

* Категория Созданных стежков появляется при импортировании в машину образцов стежков, созданных в программе Stitch Composer.



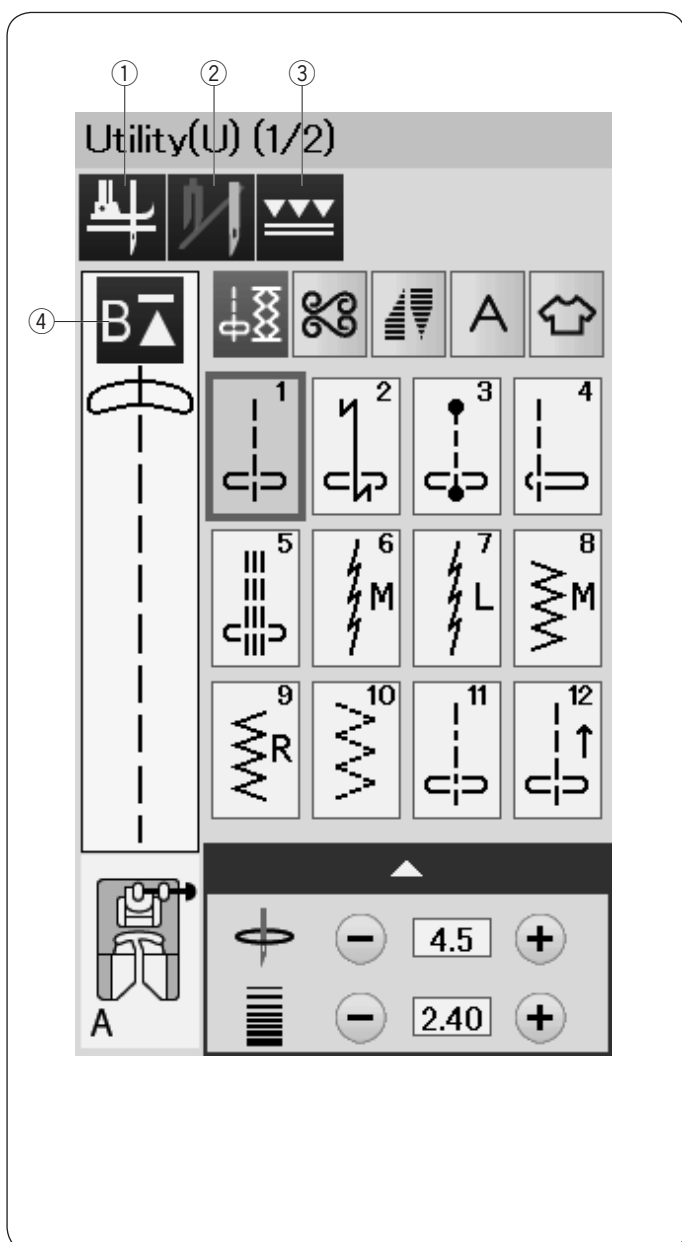
④ Монограммы

Вы можете запрограммировать вышивку надписи, а также комбинации букв и символов



⑤ Приложения для шитья

В этой категории из специальных приложений вы можете выбрать стежок для конкретной швейной операции (проекта) в соответствии с типом ткани.



Функциональные клавиши в режиме

① Клавиша подъёма лапки

Если данная функция включена, то при остановке машины игла останавливается в нижнем положении, а прижимная лапка автоматически поднимается. Нажмите эту клавишу для включения или отключения функции (см. стр. 43)

② Клавиша двойной иглы

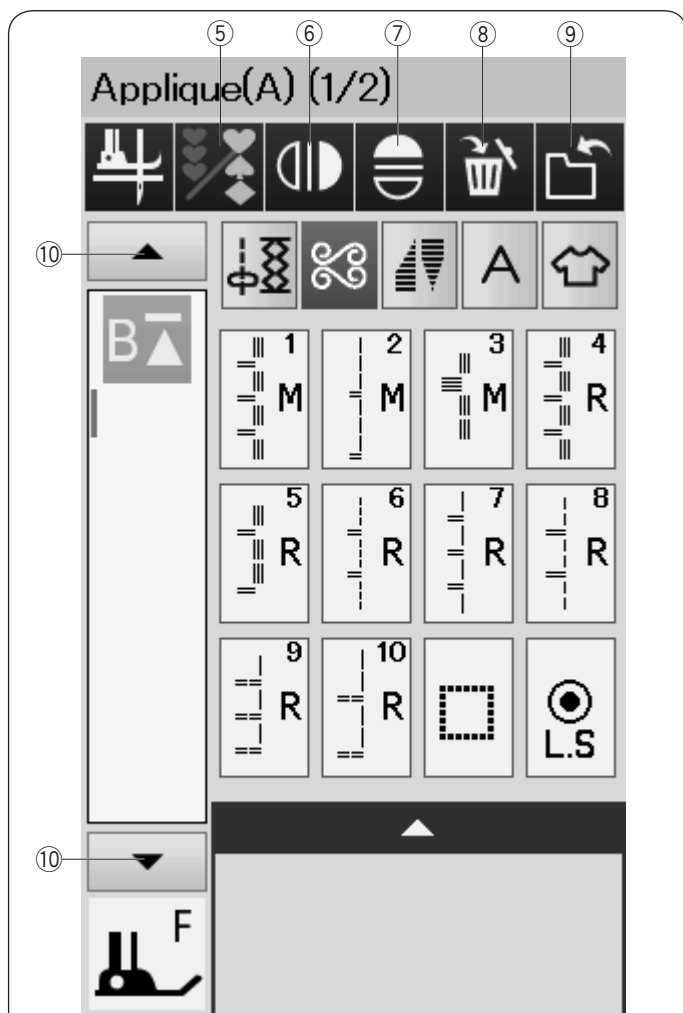
Нажмите эту клавишу, чтобы установить ширину стежка при шитье двойной иглой (см. стр. 70).

③ Клавиша двойной подачи ткани

Нажмите эту клавишу для шитья с верхним транспортером ткани (см. стр. 37-38).

④ Клавиша повторного шитья

Если Вы остановили шитьё в середине образца строчки и хотите прошить его ещё раз с самого начала, нажмите эту клавишу перед тем, как продолжить шить. Нажмите эту клавишу один раз, чтобы начать шить с начала текущего образца, или нажмите её дважды, чтобы начать шить с начала первого образца стежка в комбинации стежков (см. стр. 73).



⑤ Клавиши программирования

Нажмите эту клавишу, чтобы запрограммировать комбинацию из образцов стежков. При нажатии данной клавиши появляются клавиши удаления, зеркального отображения, сохранения файла и клавиша курсора

⑥ Клавиша зеркального отображения по вертикали

Нажмите эту клавишу, чтобы шить выбранный образец стежка в вертикальном отображении (см. Стр. 71)

⑦ Клавиша зеркального отображения по горизонтали

Нажмите эту клавишу, чтобы шить выбранный образец стежка в горизонтальном отображении. Клавиша недоступна, если выбранный образец стежка нельзя повернуть (см. стр. 71).

⑧ Клавиша удаления

Нажмите эту клавишу, чтобы удалить выбранный образец стежка из комбинации образцов стежков.

⑨ Клавиша сохранения файла

Нажмите эту клавишу, чтобы сохранить комбинацию образцов стежков как файл.

⑩ Клавиша курсора

Нажмите на один из курсоров, чтобы листать отображаемое на экране вверх или вниз.



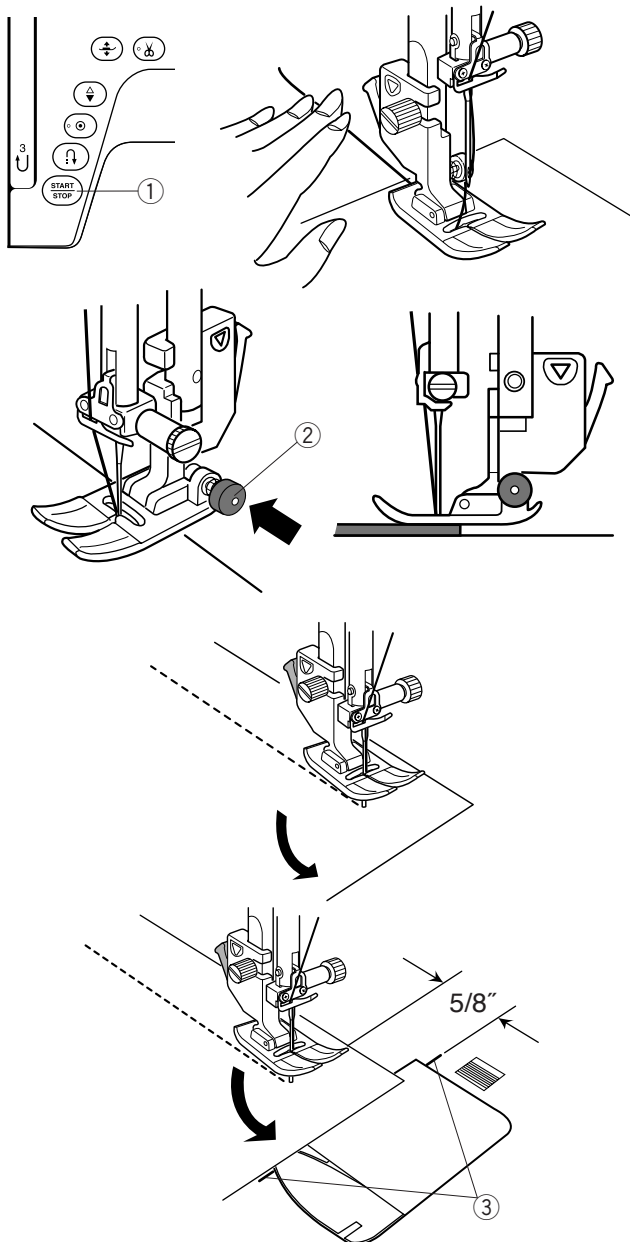
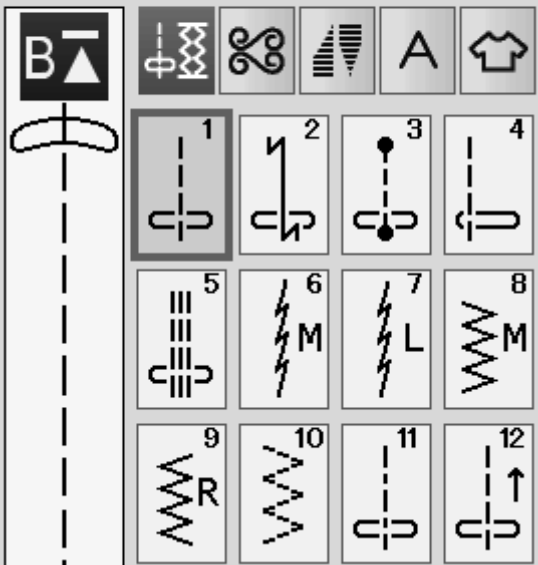
⑪ Клавиша размера букв

Нажмите эту клавишу, чтобы выбрать один из двух размеров букв – большой (L) или малый (S).

⑫ Клавиша регистра букв

Нажмите эту клавишу, чтобы выбрать верхний или нижний регистр букв для монограмм.

Utility(U) (1/2)



Универсальные стежки

Прямые стежки

Образцы стежков от U1 до U5 – это прямые стежки для сшивания. Нажмите клавишу выбора образца стежков, чтобы выбрать нужный Вам стежок.

Начало шитья

Расположите ткань рядом с линией направления шва на игольной пластине. Опустите иглу в точку начала шитья.

Отведите игольную нить назад и опустите лапку.

ПРИМЕЧАНИЕ:

Отведите игольную нить влево при использовании лапки для сатиновых строчек F, лапки для сатиновых строчек с открытой подошвой F2, верхнего транспортёра и лапки для выполнения автоматической петли R.

Нажмите на кнопку старт/стоп или на педаль контроля скорости, чтобы начать шить. Аккуратно направляйте ткань по направляющей линии на игольной пластине так, чтобы ткань перемещалась плавно.

① Кнопка старт/стоп

Шитьё от края толстой ткани

Чёрная кнопка на лапке для зигзага фиксирует лапку в горизонтальном положении.

Эта функция удобна при начале строчки от края толстой ткани или шитья поперёк шва.

Опустите иглу в ткань в точку на ткани, от которой собираетесь шить.

Опустите прижимную лапку, удерживая кнопку нажатой.

Лапка зафиксирована в горизонтальном положении во избежание соскальзывания.

После прошивания нескольких стежков чёрная кнопка автоматически освободится.

② Чёрная кнопка

Изменение направления шитья

Остановите машину. Поднимите прижимную лапку, нажав на кнопку подъёма лапки.

Поверните ткань вокруг иглы и смените направление шитья по Вашему желанию.

Опустите прижимную лапку и начинайте шить в новом направлении.

ПРИМЕЧАНИЕ:

Если вы включили функцию подъёма лапки, то при остановке шитья лапка поднимется автоматически (см. стр. 43).

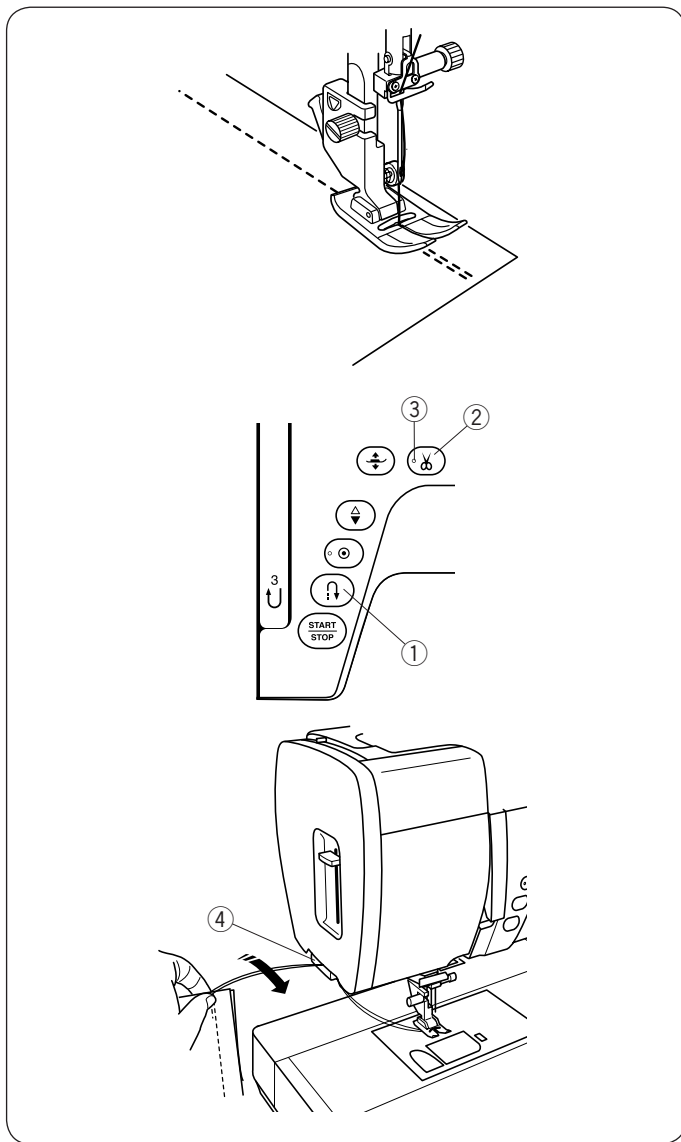
Шитьё под прямым углом

Чтобы создать припуск в 5/8" (1,6 см) после поворота под прямым углом, воспользуйтесь направляющими для углов на игольной пластине.

Остановите строчку, когда край ткани перед Вами поравняется с угловыми направляющими линиями. Поднимите прижимную лапку и поверните ткань на 90°.

Опустите прижимную лапку и начинайте шить в новом направлении.

③ Угловые направляющие



Закрепление швов

Для закрепления концов строчки нажмите на кнопку реверс и прошейте несколько стежков. Машина будет шить в обратном направлении пока остаётся нажатой кнопка реверс.

- ① Кнопка реверс

Во время шитья автоматической закрепки (образец стежка U2) или стежка закрепки (образец стежка U3) нажмите один раз на кнопку реверс. Машина закрепит стежки и остановится автоматически.

Обрезка нитей

Чтобы обрезать нити после завершения шитья, нажмите на кнопку обрезки нити. Игловодитель и прижимная лапка автоматически поднимутся после обрезки нитей.

- ② Кнопка обрезки нити

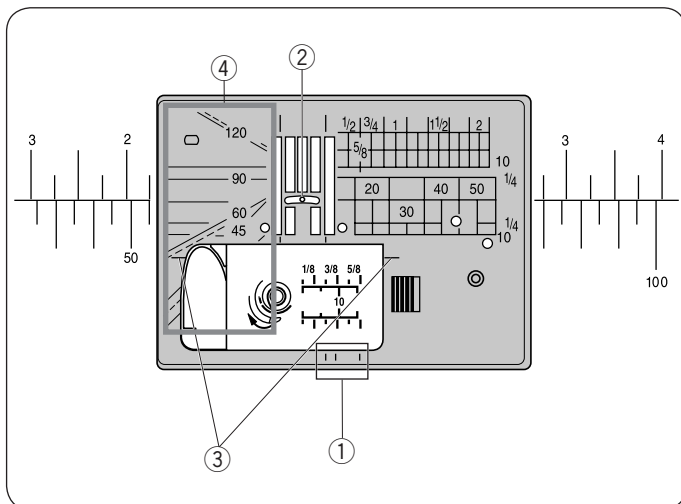
ПРИМЕЧАНИЕ:

Кнопка обрезки нити не работает, если прижимная лапка поднята или светодиодный сигнал ③ отключен. В случае, если автоматическая обрезка не срабатывает исправно, для обрезки специальных или толстых нитей используйте нитеобрезатель на лицевой панели.

- ③ Светодиодный сигнал

Чтобы использовать нитеобрезатель на лицевой панели, выньте ткань из под лапки и отведите её назад. Протяните нити вверх и назад, протянув между нитеобрезателем и лицевой панелью. Потяните нити на себя, чтобы обрезать.

- ④ Нитеобрезатель



Направляющие линии игольной пластины

Направляющие линии для швов размечены на игольной пластине, свободном рукаве и крышке челнока. Направляющие линии для 1/4", 3/8" и 5/8" также нанесены на передней стороне игольной пластины.

- ① Направляющие линии на передней стороне игольной пластины

Цифры на игольной пластине обозначают расстояние от центрального положения иглы в миллиметрах и дюймах.

- ② Центральное положение иглы

Боковые направляющие очень удобно использовать при повороте под прямым углом.

- ③ Боковые направляющие

Угловые направляющие на игольной пластине очень удобны при сшивании лоскутков печворка (см. стр. 67).

- ④ Угловые направляющие

Виды прямых стежков

U1 Прямой стежок в центральном положении

Используйте этот стежок для шитья, роликовой подгибки и т.д.

U2 Стежок с автоматической закрепкой

Используйте этот стежок, чтобы закрепить начало и конец строчки обратными стежками.

Дошив до конца строчки, нажмите один раз на кнопку реверс.

Машина прошьёт четыре стежка назад, четыре вперёд и остановится автоматически.

U3 Закрепочный стежок

Этот уникальный стежок используется в том случае, если необходимо сделать закрепку невидимой.

Машина прошьёт несколько закрепочных стежков в самом начале и продолжит шить прямо.

Когда Вы нажмёте на кнопку реверс в конце строчки, машина сделает несколько закрепочных стежков в одной точке и остановится автоматически.

U4 Прямой стежок в левом положении иглы

Используйте этот стежок, чтобы шить ближе к краю.

U5 Тройной трикотажный стежок

Этот стежок используется на участках, где необходима дополнительная прочность и эластичность.

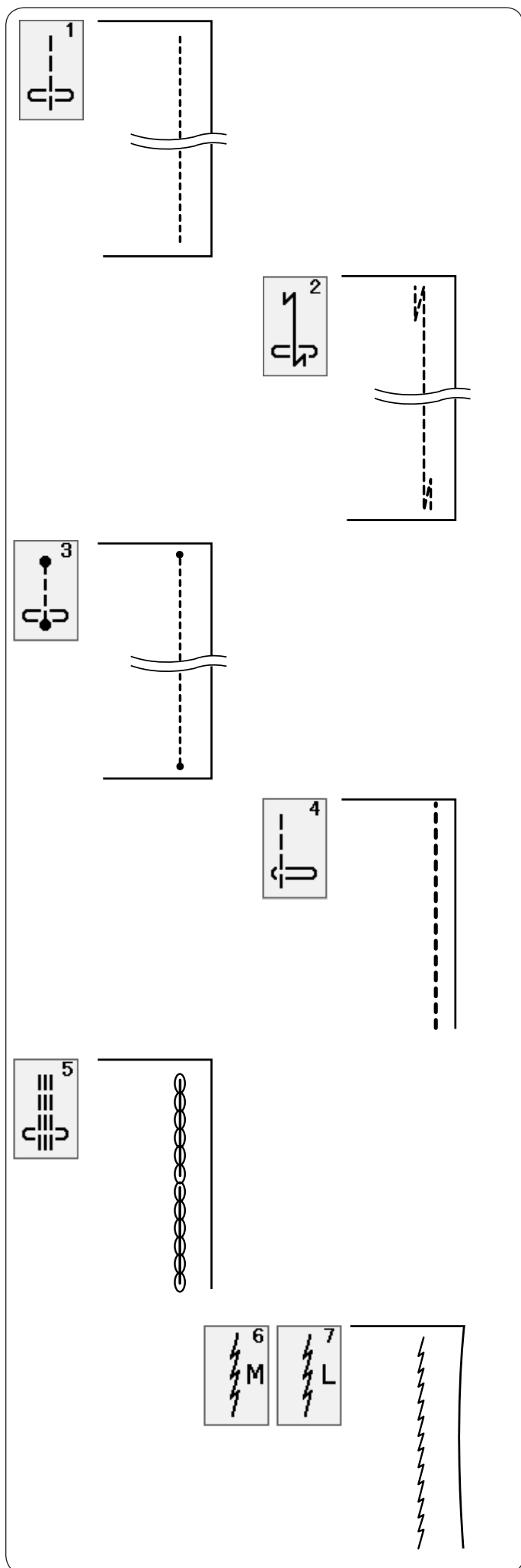
Используйте его для усиления шаговых, рукавных и плечевых швов.

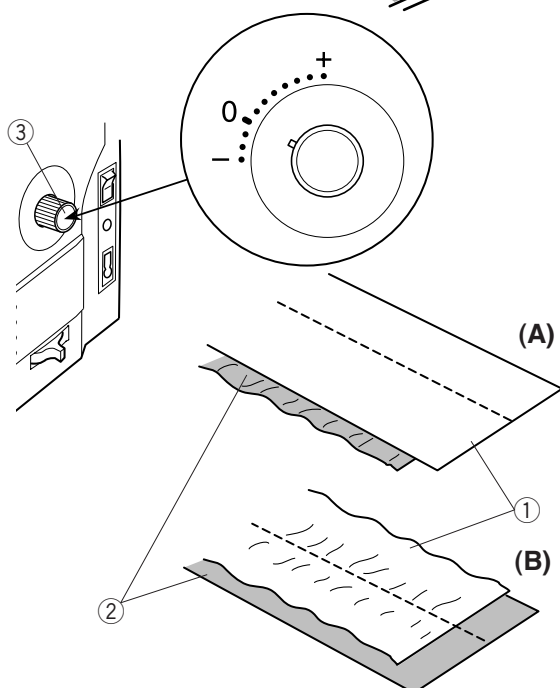
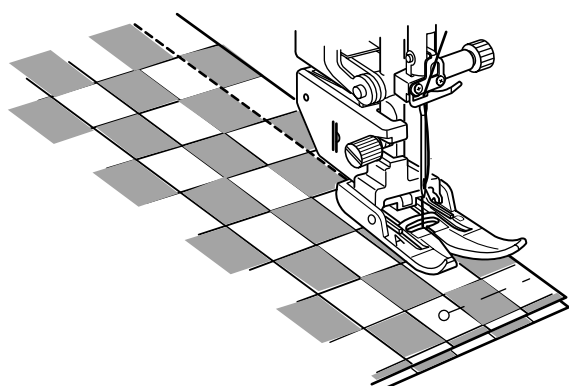
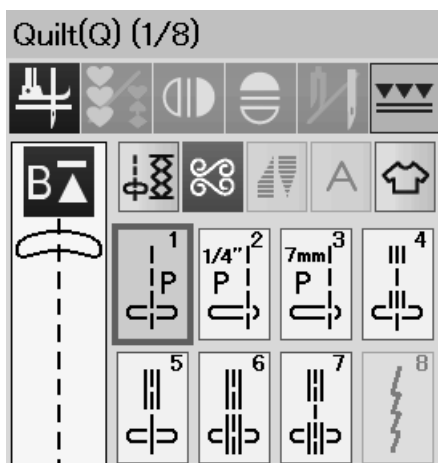
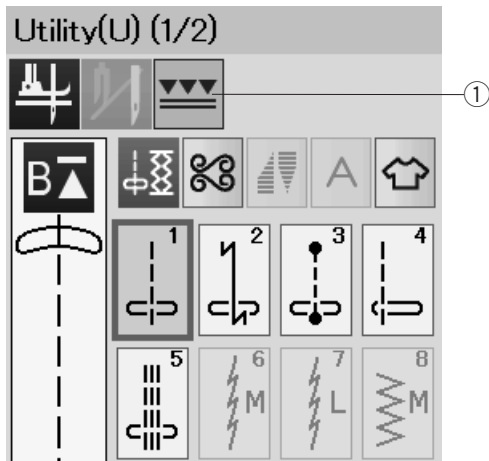
Также его можно использовать при шитье рюкзаков для придания большей прочности швам.

U6, U7 Трикотажные стежки

Эти узкие трикотажные стежки позволяют избежать стягивания и смещение шва на трикотажных тканях, одновременно оставляя шов плоским, что позволяет полностью его раскрыть.

Используйте трикотажный стежок U7 на тонких тканях или тканях стрейч.





Шитьё с устройством двойной подачи

При шитье образцов стежков от U1 до U5 и от Q1 до Q7 можно использовать устройство двойной подачи.

Устройство двойной подачи очень эффективно при шитье тяжёлых для скольжения материалов, таких как плащевые ткани с покрытием ПВХ или кожа.

Оно также предотвращает проскальзывание слоёв ткани.

На странице 27 указано, как присоединить верхний транспортёр и включить устройство двойной подачи.

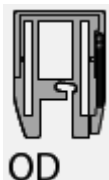
Нажмите на клавишу двойной подачи ① и выберите необходимый образец стежка.

ПРИМЕЧАНИЕ:

Образцы стежков, которые не подходят для шитья с двойной подачей, будут неактивны.

Клавиша двойной подачи будет неактивна или не будет отображена, если Вы выбрали образец стежка, несовместимый с двойной подачей.

ПРИМЕЧАНИЕ:



Лапка двойной подачи для квилтинга OD появится на экране при выборе образцов Q2 или Q3. Лапка OD (двойная) – опциональный аксессуар.

Поместите ткань под лапку и опустите иглу в точку начала шитья.

Начинайте шить на средней скорости.

При шитье ткани в клетку, предварительно совместите клетку на верхнем и нижнем слое ткани, скрепив их булавками.

Извлекайте булавки в процессе шитья.

Регулятор баланса двойной подачи

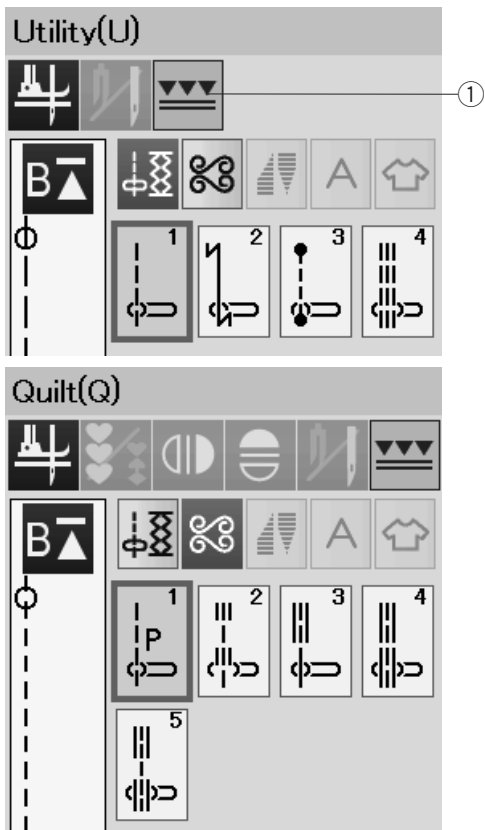
Регулятор баланса двойной подачи должен быть установлен на «0», но Вы можете изменять значения баланса двойной подачи в зависимости от вида ткани.

Протестируйте настройку баланса двойной подачи на лоскуте ткани, из которой Вы планируете шить.

(A): Если собирается нижний слой ткани, поверните регулятор двойной подачи в направлении «+».

(B): Если собирается верхний слой ткани, поверните регулятор двойной подачи в направлении «-».

- ① Верхний слой ткани
- ② Нижний слой ткани
- ③ Регулятор двойной подачи



Профессиональная лапка AcuFeed flex HP2

Данная лапка обеспечивает улучшенную видимость и отлично подходит для прошивания кружев и точной отстрочки. Она точно синхронизирует ткань с нижним транспортером для достижения профессиональных результатов.

Инструкция по установке профессиональной лапки AcuFeed flex HP2 и по включению устройства двойной подачи ткани приведена на странице 27. Перед использованием лапки Acuflex flex HP2 заменяйте стандартную прямострочную игольную пластину на профессиональную. Подробнее о том, как устанавливать профессиональную игольную пластину, см. на странице 28.

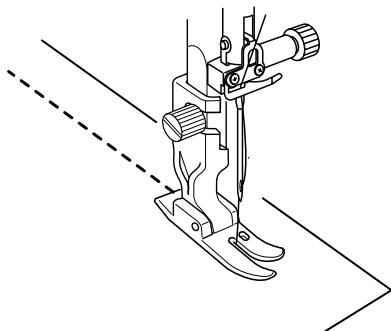
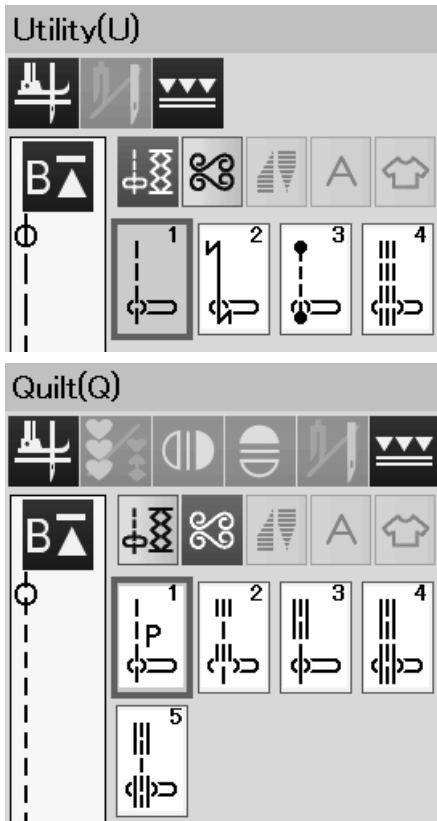
Нажмите клавишу двойной подачи ① и выберите желаемый образец строчки.

Указания по шитью Вы найдёте на странице 37.

ПРИМЕЧАНИЕ:

Образцы стежков, которые не подходят для шитья лапкой AcuFeed flex, будут неактивны.

Клавиша двойной подачи будет неактивна или не будет отображаться, если Вы выбрали образец стежка, несовместимый с двойной подачей.



Шитьё с профессиональной лапкой HP

При шитье образцов стежков от U1 до U4 и от Q1 до Q5 можно использовать профессиональную лапку.

Используйте профессиональную лапку для прямого стежка для получения профессиональных результатов.

Инструкция по установке профессиональной лапки приведена на странице 27.

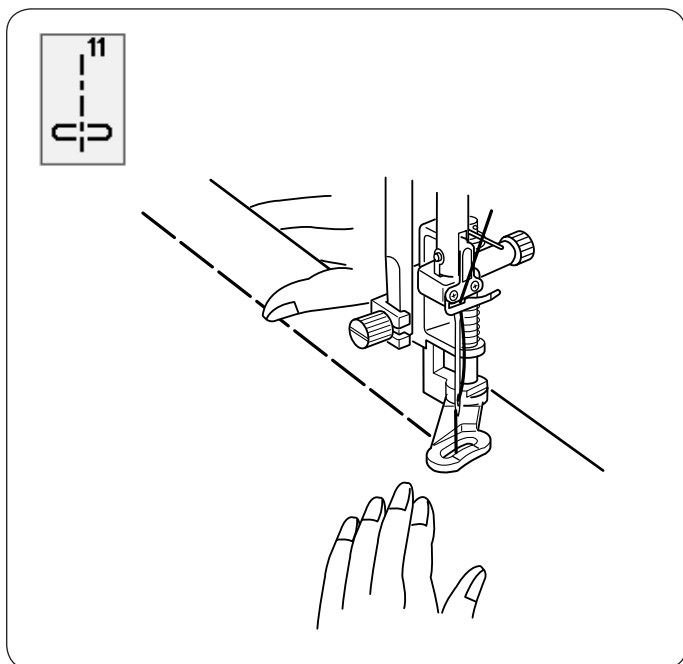
Перед использованием профессиональной лапки заменяйте стандартную прямострочную игольную пластину на профессиональную. Подробнее о том, как установить профессиональную прямострочную игольную пластину, смотрите на странице 28.

Установите профессиональную прямострочную игольную пластину с профессиональной лапкой HP и выберите нужный образец стежка.

ПРИМЕЧАНИЕ:

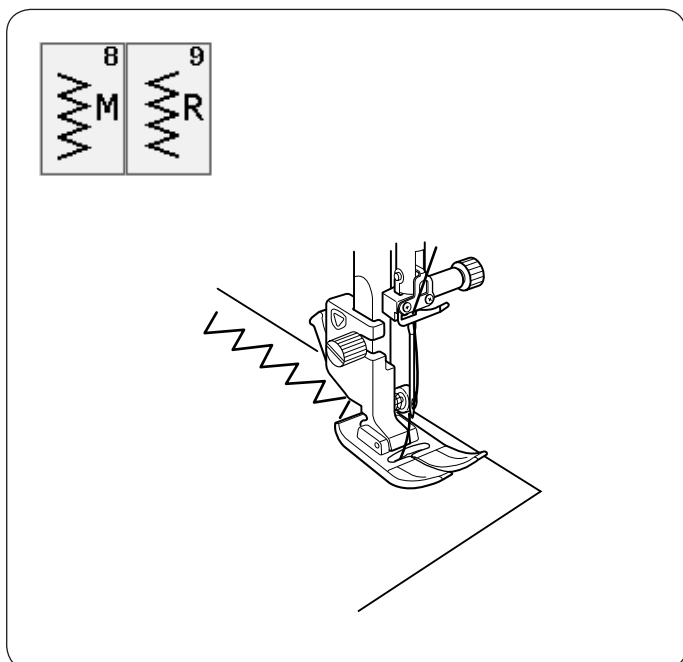
Образцы стежков, которые не подходят для шитья с профессиональной лапкой, будут неактивны.

Поместите ткань под лапку и опустите иглу в точку начала шитья. Начинайте шить.



U11 Намётка

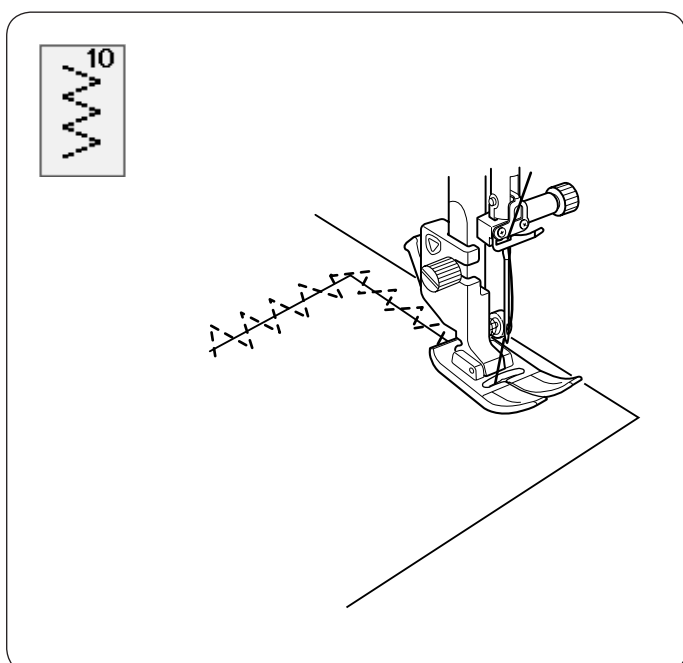
Инструкция по шитью наметкой приведена на странице 96.



Стежки Зигзаг

U8, U9 стежки зигзаг

Стежки зигзаг применяются в различных швейных техниках, включая обметывание. Эти стежки могут быть использованы на большинстве типов вязаных тканей. Плотный стежок зигзаг также может быть использован в аппликации.



U10 Множественный зигзаг

Эти стежки можно использовать при починке разрывов на ткани.

Виды оверлочных стежков

U10 Множественный зигзаг

Этот стежок применяется для обработки краёв синтетических и любых других эластичных тканей, предотвращая их осыпание.

Шейте вдоль края ткани, оставляя достаточный припуск. После завершения шитья, обрежьте излишки ткани близко к стежкам.

U13 Обмёточный стежок

Этот стежок можно использовать для одновременного сшивания и обмётывания края ткани.

Используйте этот стежок, когда Вы не планируете раскладывать припуск на две стороны.

Расположите край ткани вдоль направителя на лапке и шейте.

U14 Трикотажный стежок

Этот стежок рекомендуется использовать на таких тканях, как синтетический трикотаж, велюр стрейч, так как он обеспечивает наибольшую эластичность и прочность.

Расположите край ткани вдоль направителя на лапке и шейте.

Для наилучшего результата используйте лапку для зигзага А и шейте, оставляя достаточный припуск. После завершения шитья, обрежьте излишки ткани близко к стежкам.

U15 Двойной обмёточный стежок

Этот стежок подходит для тканей, подверженных сильному осыпанию, таких как лён и габардин.

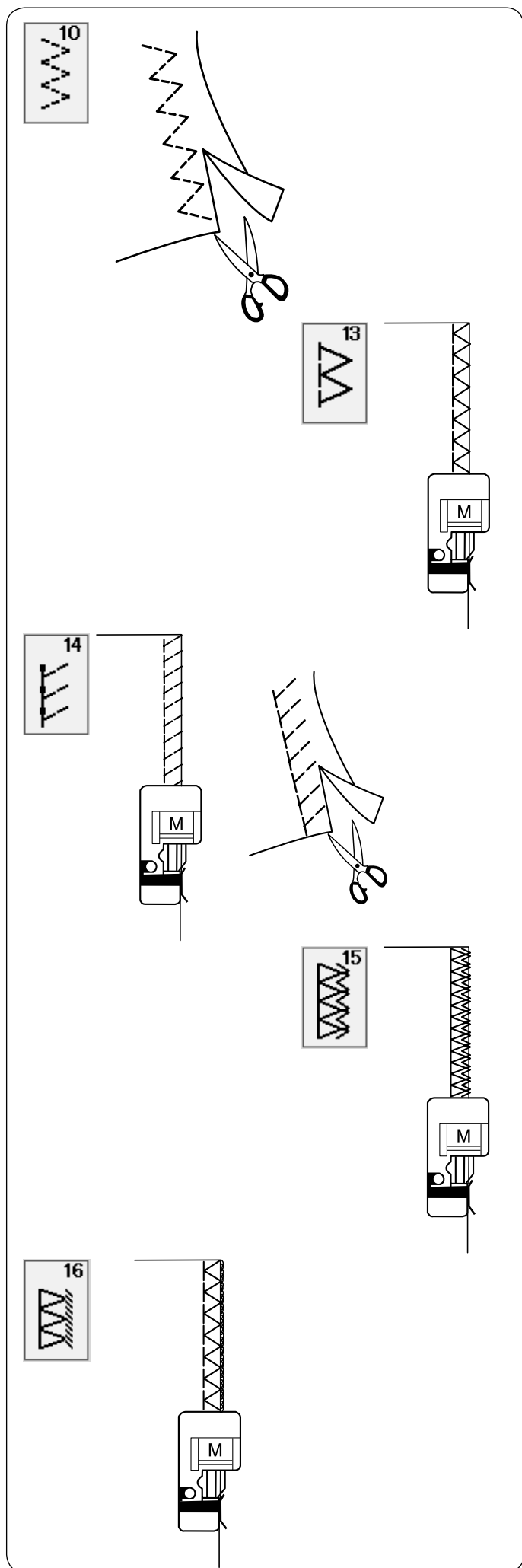
Расположите край ткани вдоль направителя на лапке и шейте.

Два ряда стежков зигзаг, одновременно прошивая край ткани, предотвращают её осыпание.

U16 Оверлочный стежок

Данный стежок позволит Вам обработать край ткани с таким же результатом, как на профессиональном оверлоке.

Расположите край ткани вдоль направителя на лапке и шейте.



Ручные настройки стежков

Вы можете изменять ширину стежка (или положение иглы при прямых стежках) и длину стежка.

Для изменения значений в соответствии с Вашими пожеланиями нажимайте клавишу «+» или «-».

Нажмите клавишу DFT (по умолчанию) ③, чтобы вернуть первоначальные настройки.

Нажатие на полосу настроек ① открывает окно ручных настроек с дополнительными параметрами.

В зависимости от выбранного образца стежка, Вы можете задавать другие настройки, такие как натяжение нити и давление лапки на ткань.

Нажмите на полосу настроек, чтобы скрыть окно ручных настроек.

- ① Полоса настроек
- ② Окно ручных настроек
- ③ Клавиша DFT (по умолчанию)

Изменение положения иглы (прямые стежки)

Нажимайте клавишу «+» для смещения иглы вправо. Нажимайте клавишу «-» для смещения иглы влево.

Изменение ширины стежка

Нажмите клавишу «+» для увеличения ширины стежка. Нажмите клавишу «-» для уменьшения ширины стежка.

ПРИМЕЧАНИЕ:

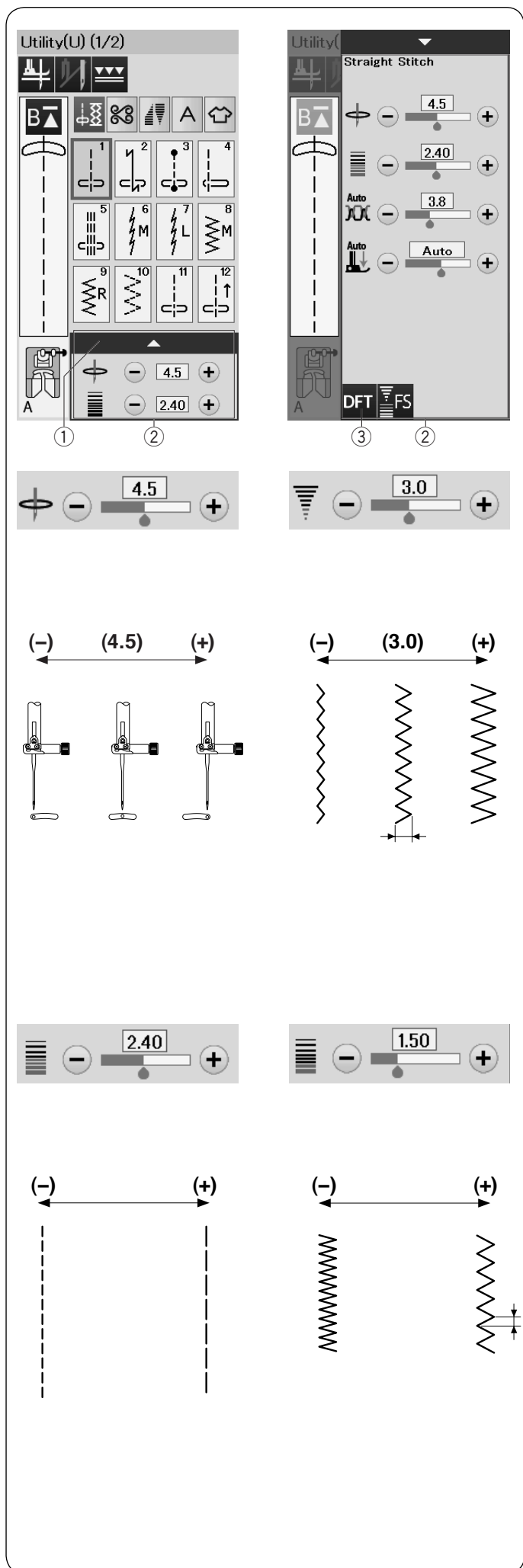
Значения для стежков U6-U10 выбираются в диапазоне от 0.0 до 7.0.

Изменение длины стежка

Нажмите клавишу «+» для увеличения длины стежка. Нажмите клавишу «-» для уменьшения длины стежка.

ПРИМЕЧАНИЕ:

Значения для стежков U6 – в диапазоне от 0.0 до 5.0, для U7 – от 1.0 до 5.0, U8-U10 – от 0,0 до 5,0.



Регулировка натяжения нити

Эта машина оснащена автоматическим контролем натяжения нити, что оптимизирует баланс натяжения нити для выбранного образца стежка.

Сбалансированное натяжение нити

Прямой стежок: Верхняя и нижняя нити пересекаются между двумя слоями ткани.

Стежок зигзаг: Игольная нить слегка видна на изнаночной стороне ткани.

По желанию или в зависимости от требований шитья, баланс натяжения нити можно регулировать вручную.

- 1 Нажимайте клавишу «+», если натяжение слишком слабое.
- 2 Нажмите клавишу «-», если натяжение слишком сильное.

Регулировка давления лапки на ткань

Давление прижимной лапки на ткань автоматически оптимизируется под выбранный образец стежка. Однако Вы можете отрегулировать давление лапки в соответствии со своими пожеланиями нажатием клавиши «+» или «-».

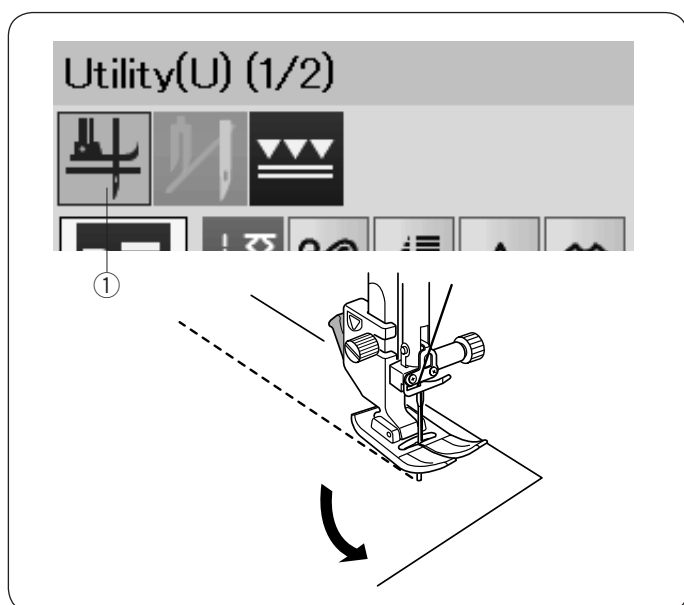
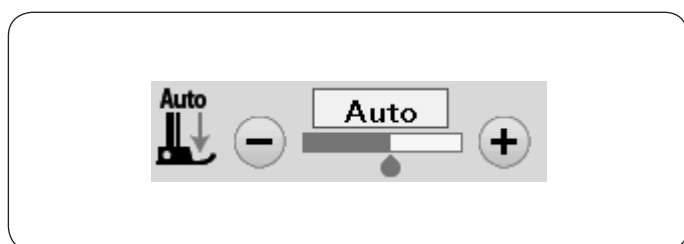
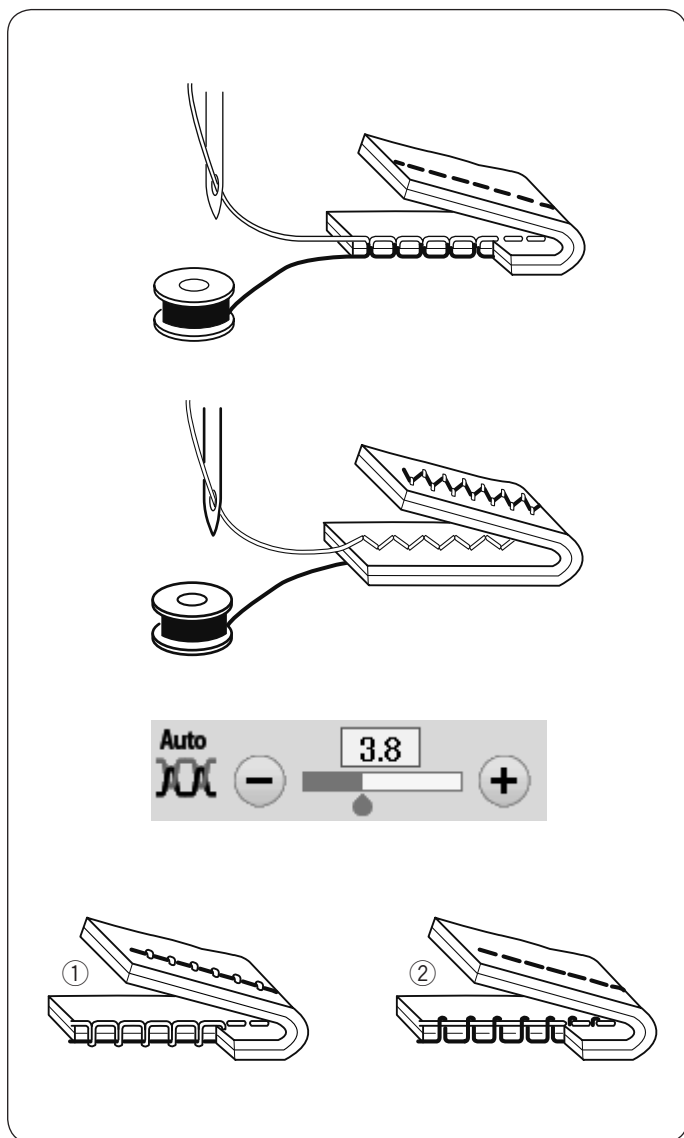
Подъём лапки для поворота

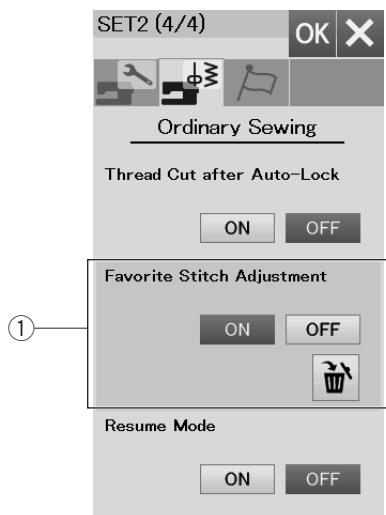
Если эта опция подключена, то прижимная лапка будет автоматически подниматься при остановке машины. Данная опция очень полезна при прошивании углов. Нажмите на клавишу подъёма лапки, чтобы включить или подключить опцию.

- 1 Клавиша подъёма лапки

ПРИМЕЧАНИЕ:

Высоту подъёма лапки можно изменить в режиме установок стандартного шитья (см. стр. 109).





Опция любимых настроек

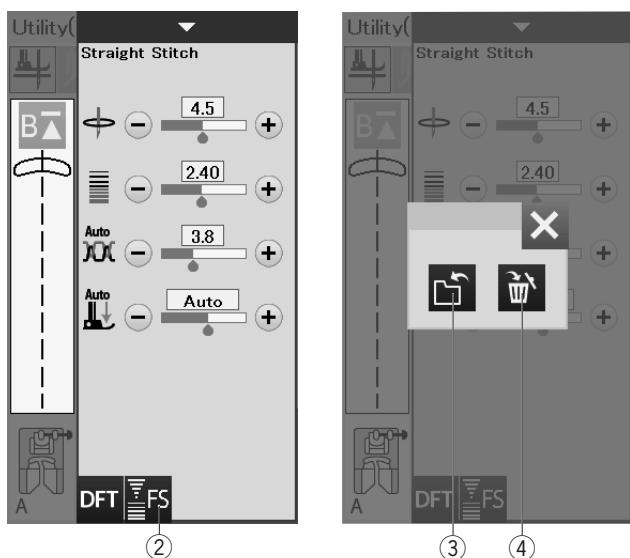
Вы можете сохранять дополнительные настройки (длину и ширину стежка, натяжение нити, давление лапки, в зависимости от выбранного образца стежка) как опцию любимых настроек.

Когда опция любимых настроек включена клавишей ON ① (см. стр. 110), при выборе стежка автоматически будут установлены последние использованные дополнительные настройки.

ПРИМЕЧАНИЕ:

Опцию любимых настроек нельзя установить для придуманных стежков (CS).

Опцию любимых настроек нельзя использовать в режиме монограмм.



Пример: Изменить существующее положение иглы с «4,5» на «5,0».

Включите опцию любимых настроек (см. стр. 110).

Выберите образец стежка U1.

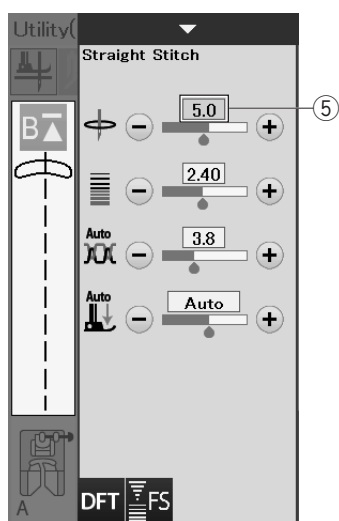
Нажмите на полосу настроек. Окно ручных настроек откроет дополнительные параметры. Клавиша любимый стежок ② появится в окне ручных настроек.

Измените положение иглы с «4,5» на «5,0». Нажав на клавишу «+».

Нажмите на клавишу любимый стежок ②.

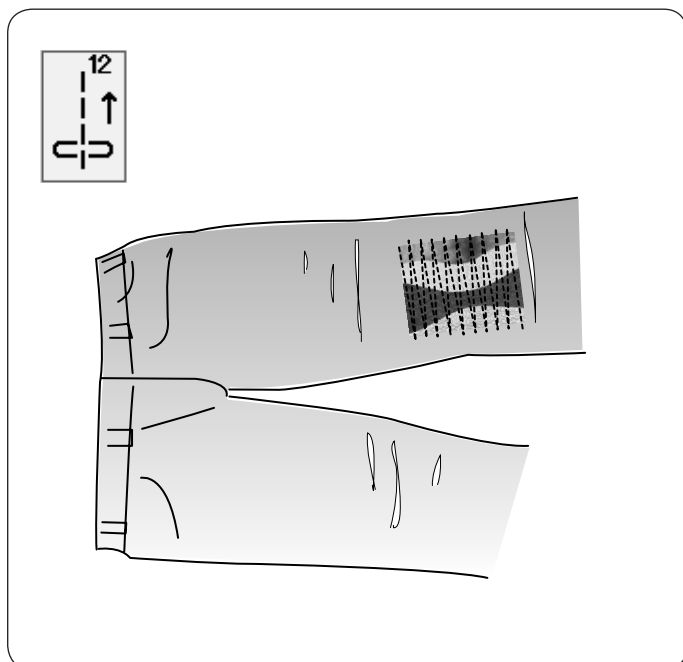
Откроется диалоговое окно.

Нажмите на клавишу сохранения ③, чтобы сохранить настройки любимого стежка.



Поле кремового цвета ⑤ показывает, что настройки текущих установок для стежка применены.

Чтобы удалить установки любимого стежка, нажмите на клавишу любимого стежка ② и нажмите на клавишу удаления ④.



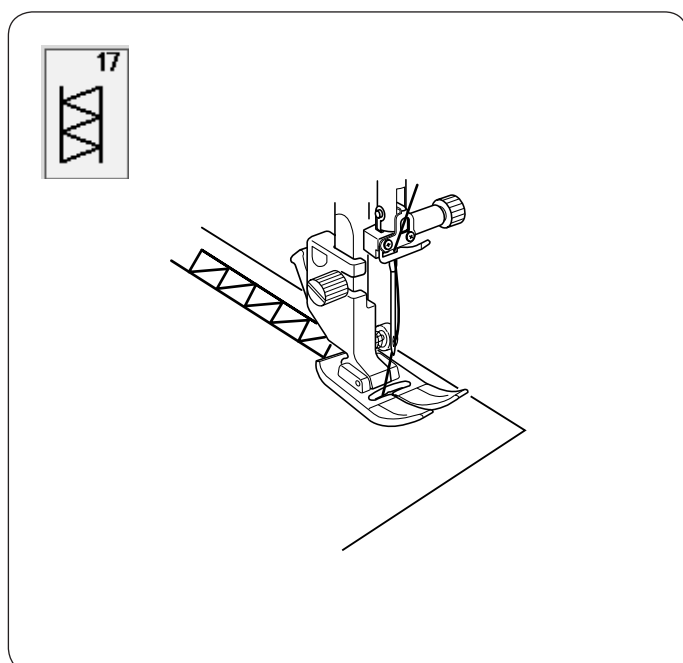
Другие универсальные стежки

U12 Обратные стежки

U12 – это обратный стежок.

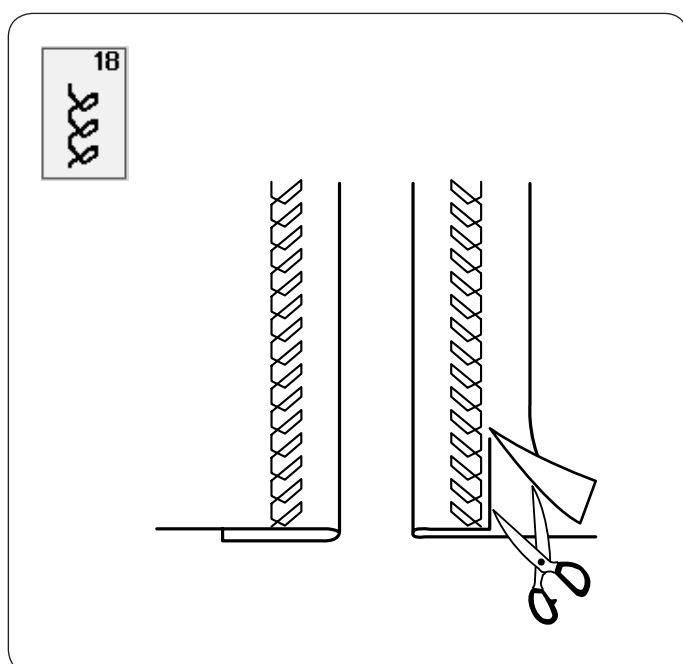
Используйте этот стежок, когда Вам трудно направлять ткань и одновременно нажимать кнопку реверс.

Машина шьёт в обратном направлении без нажатия на кнопку реверс, так Вы можете направлять ткань двумя руками



U17 Мережка

Используйте этот стежок для мережки или декоративных строчек.



U18 Видимая подгибка

Выберите стежок U18.

Отогните и приутюжьте одинарную подгибку.

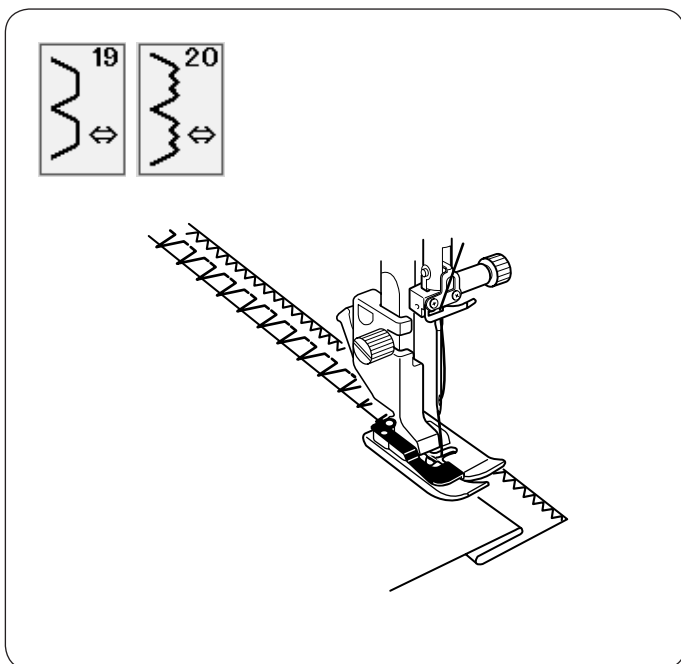
Положите ткань лицевой стороной вверх.

Шейте вдоль сгиба на необходимую ширину.

Отрежьте излишки ткани с изнаночной стороны.

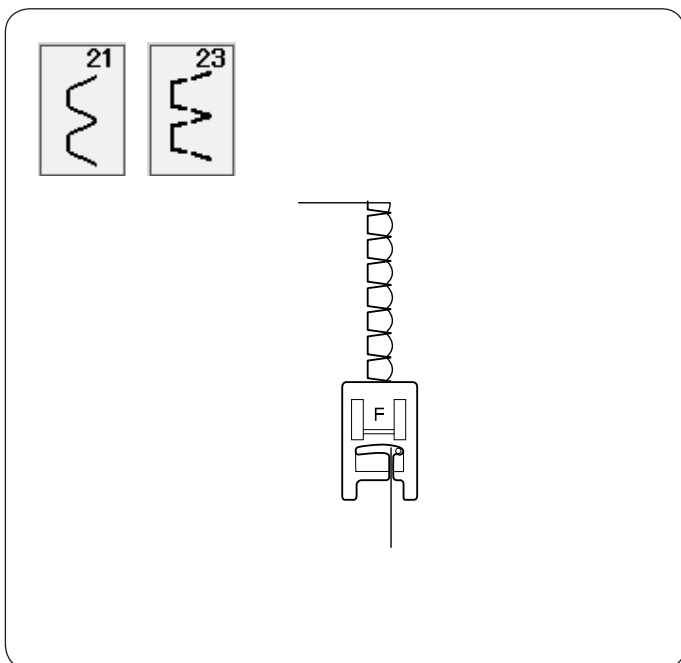
U19, U20 Потайной шов

Подробные инструкции по шитью на страницах 88-89.



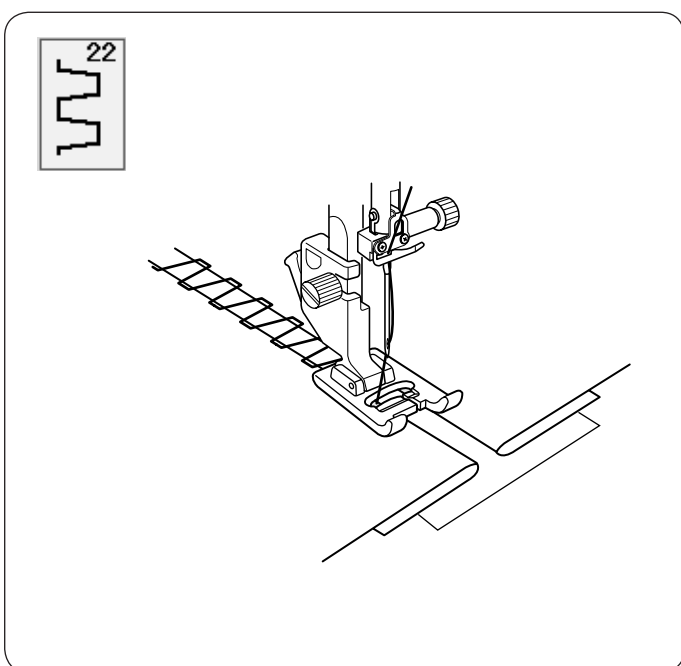
U21, U23 Шов-ракушка

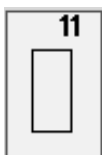
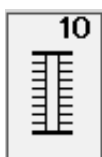
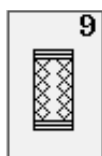
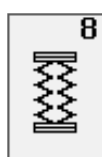
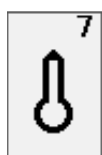
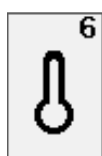
Подробные инструкции по шитью на странице 89.



U22 Мережка

Используйте этот стежок для соединения двух лоскутов ткани и создания открытого участка, что придаст изделию дополнительную привлекательность.





ПЕТЛИ И СПЕЦИАЛЬНЫЕ СТЕЖКИ

Виды петель

В1 Сенсорная (квадратная) петля

Эта петля широко используется на средних и тяжёлых тканях. Размер петли автоматически определяется по размеру пуговицы, помещённой в лапку.

В2 Автоматическая (квадратная) петля

Эта квадратная петля очень схожа с сенсорной квадратной петлей, но вы можете вручную установить размер петли, и машина запомнит его для шитья последующих петель одного размера.

В3 Закруглённая петля

Эту петлю используют на лёгких и средних тканях, особенно на блузках и детской одежде.

В4 Петля для тонких тканей

Эта петля закруглена с двух концов и используется на тонких, деликатных тканях, таких как натуральный шёлк.

В5 Петля с глазком

Такая петля используется на средних и тяжёлых тканях. Она хорошо подходит для больших и толстых пуговиц.

В6 Закругленная на конце петля с глазком

Эта петля используется для толстых пуговиц на тканях средней толщины.

В7 Портновская петля

Эта прочная петля подходит для толстых пуговиц на толстых тканях.

В8 Петля стрейч

Эта петля может использоваться на тканях стрейч, а также в качестве декоративной отделки.

В9 Трикотажная петля

Эта петля подходит для трикотажных тканей. Также она может использоваться в качестве декоративной отделки.

В10 Античная петля

Эта петля похожа на петлю ручной работы и идеально подходит для тонких тканей и применяется в изделиях от кутюр.

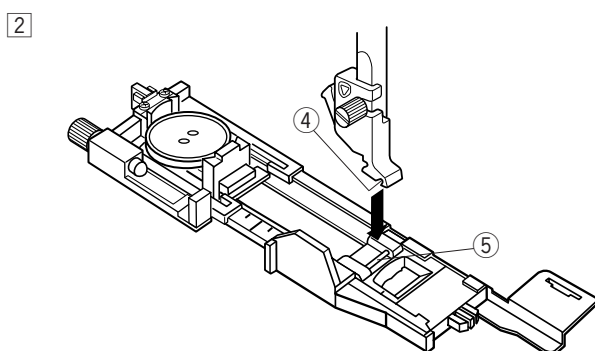
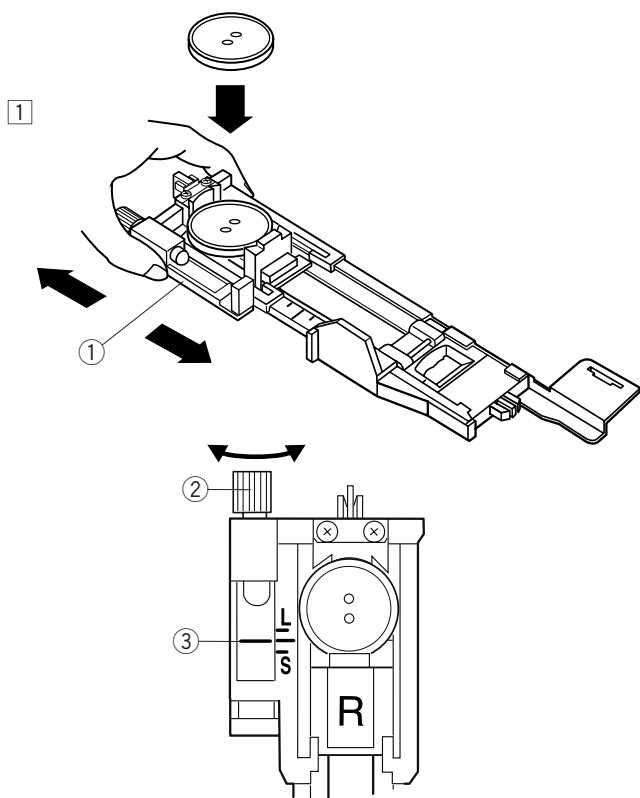
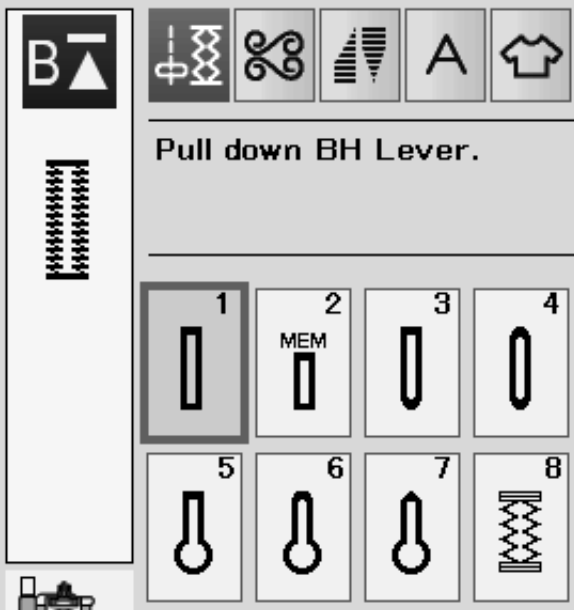
В11 Обшивная петля

Это шаблон петли для последующей её обшивки вручную.

ПРИМЕЧАНИЕ:

Петли В3-В11 – сенсорные и шьются так же, как В1.

Buttonhole(B) (1/3)



B1 Сенсорная (квадратная) петля

Размер петли автоматически определяется по размеру пуговицы, помещённой в лапку для автоматической петли R.

Держатель пуговиц в лапке принимает пуговицы диаметром от 1 см (3/8") до 2,5 см (1").

При выборе вида петли на дисплее появится совет «опустить рычаг петли».

ПРИМЕЧАНИЕ:

При работе с тяжёлыми и специальными тканями и нитями может возникнуть необходимость изменения размера петли.

Прошейте пробную петлю на идентичном материале для проверки установок машины.

Настоящая ширина петли подходит для стандартных пуговиц.

Используйте стабилизатор для стрейч и тонких тканей.

Начало работы

- 1 Оттяните держатель пуговицы назад и поместите в него пуговицу. Затем сильно притяните его к пуговице.

① Держатель пуговицы

ПРИМЕЧАНИЕ:

Проверьте длину пробной петли и, при необходимости отрегулируйте длину петли, повернув регулировочный винт на лапке для петли.

Для увеличения длины петли, поверните винт, чтобы передвинуть маркер по направлению к "L".

Для уменьшения длины петли, поверните винт, чтобы передвинуть маркер по направлению к "S".

② Регулировочный винт

③ Маркер

- 2 Нажмите на кнопку подъёма/опускания иглы, чтобы поднять иглу.

Нажмите клавишу блокировки.

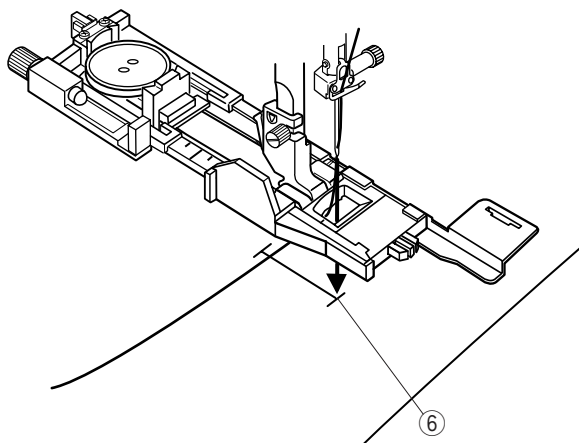
Поднимите прижимную лапку и пристегните лапку для автоматической петли R, пристегнув выемку держателя лапки на перекладину.

Для удобства, вы можете поднять рычаг подъёма лапки на дополнительную высоту, когда располагаете лапку под держателем лапки. Нажмите на клавишу блокировки машины, чтобы разблокировать её.

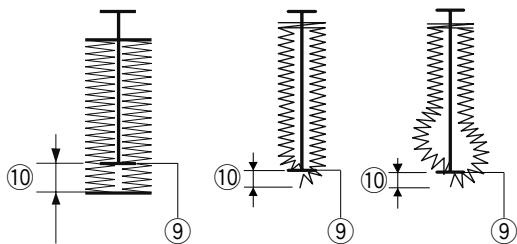
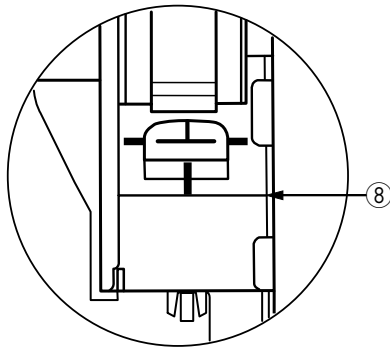
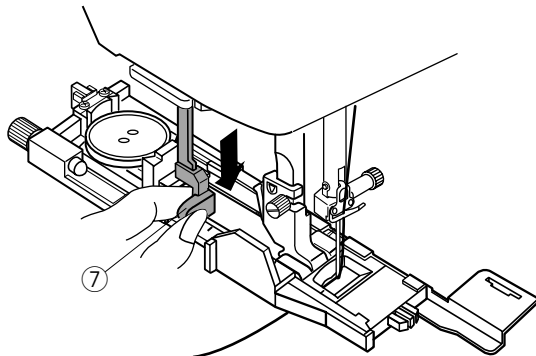
④ Выемка

⑤ Перекладина

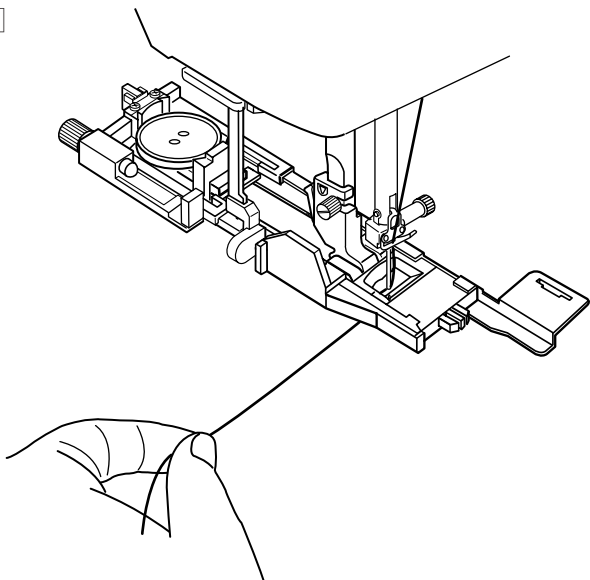
3



4



5



- 3 Отведите игльную нить назад сквозь отверстие в лапке.
Отметьте положение петли на ткани и положите ткань под лапку. Опустите иглу в точку начала петли, повернув маховое колесо.
- 6 Точка начала петли

- 4 Опустите прижимную лапку и потяните рычаг для петли вниз настолько, насколько это возможно.
- 7 Рычаг петли

ПРИМЕЧАНИЕ:

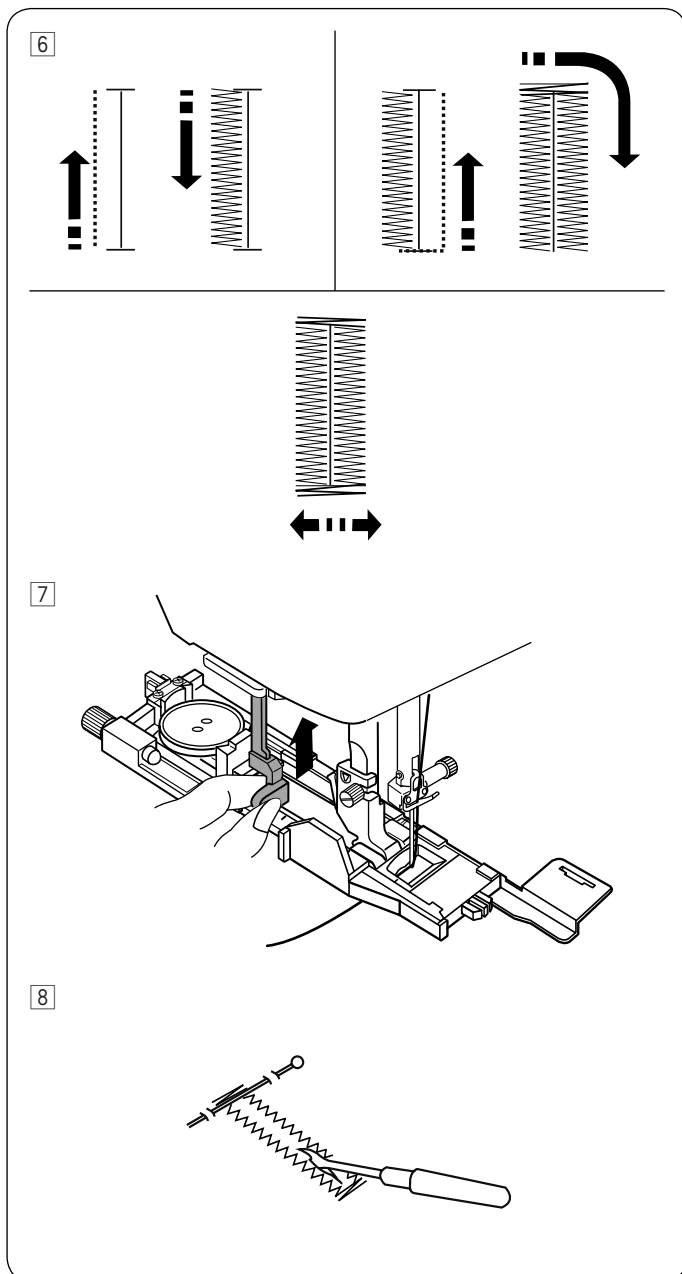
Убедитесь, что между ползунком и стопором нет зазора, в противном случае петля будет прошита неправильно.

- 8 Нет зазора
9 Точка начала петли
10 Результат зазора при шитье

- 5 Начинайте шить, отводя игльную нить слегка влево. После нескольких сделанных стежков отпустите игльную нить и продолжайте шить.

ПРИМЕЧАНИЕ:

Если в начале шитья пуговичной петли рычаг петли не был опущен, на дисплее появится сообщение об ошибке и машина остановится после выполнения нескольких стежков. Опустите рычаг петли и снова начните шить.



6 Петля будет прошита автоматически в указанной на рисунке последовательности. По завершении петли машина остановится автоматически с иглой в верхнем положении. Нажмите кнопку обрезки нити и извлеките ткань из-под лапки.

7 После выполнения петли поднимите рычаг петли так высоко, как это возможно

Двухслойная петля

Чтобы сделать петлю прочной, создайте еще один слой стежков петли поверх предыдущих.

По окончании выполнения петли снова запустите машину.

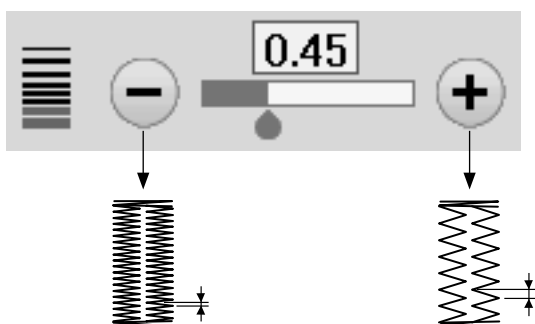
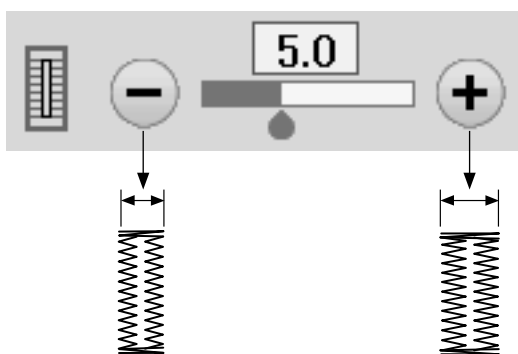
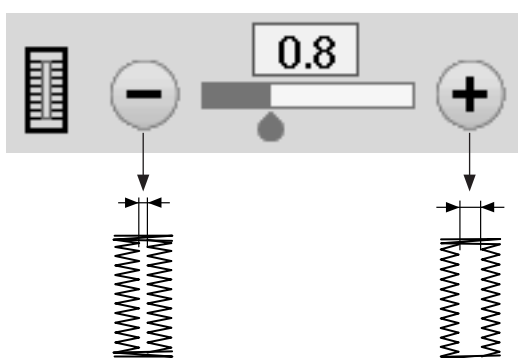
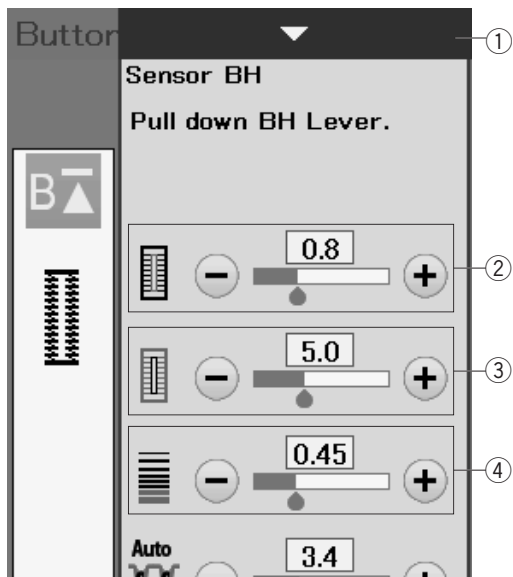
Не поднимайте лапку или рычаг петли.

Не выбирайте образец петли повторно.

ПРИМЕЧАНИЕ:

Эта функция не будет включена, если выбрана опция обрезки нити после автоматической заправки в режиме стандартных швейных настроек (см. стр. 110).





Ручные настройки

При нажатии на полосу с настройками откроется окно ручных настроек с дополнительными параметрами.

① Полоса настроек

② Изменение ширины открытия петли

Нажмите на клавишу «+», чтобы сделать открытие петли шире.

Нажмите на клавишу «-», чтобы сделать открытие петли уже.

③ Изменение ширины петли

Нажмите на клавишу «+», чтобы увеличить ширину петли.

Нажмите на клавишу «-», чтобы уменьшить ширину петли.

④ Изменение плотности петли

Нажмите на клавишу «+», чтобы сделать петлю менее плотной.

Нажмите на клавишу «-», чтобы увеличить плотность петли.

ПРИМЕЧАНИЕ:

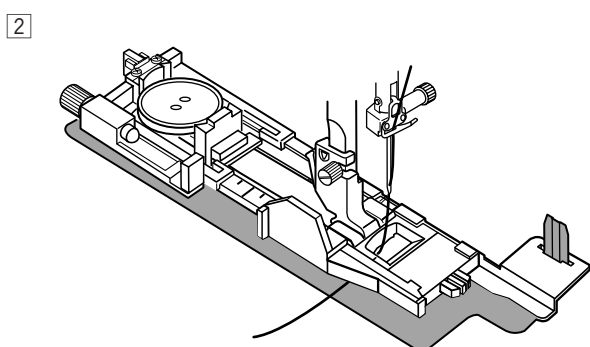
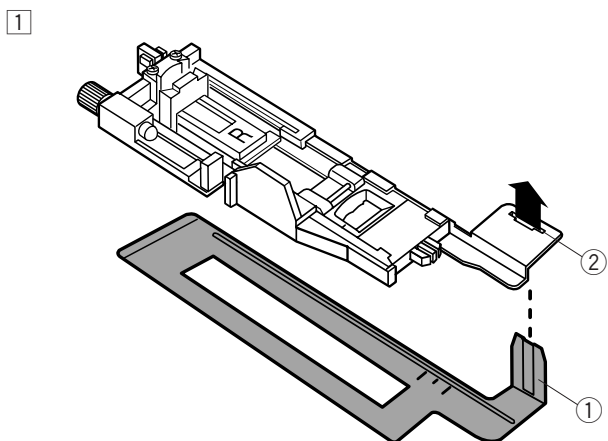
Диапазон значений ширины открытия петли – от 0,2 до 2,0. Диапазон значений ширины петли – от 2,6 до 9,0. Диапазон значений плотности петли – от 0,2 до 1,0.

Использование стабилизационной пластины

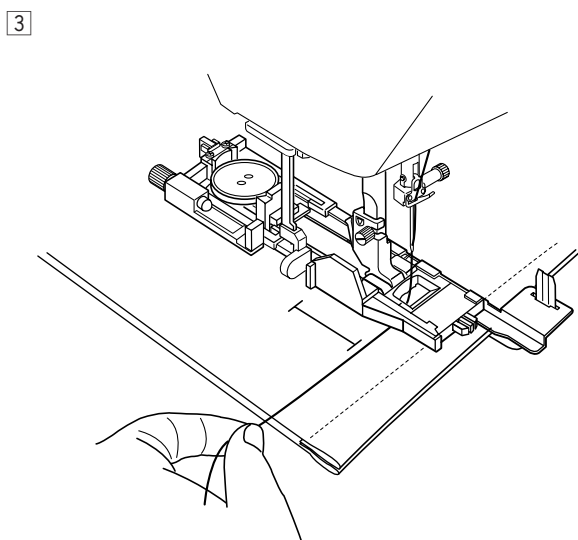
Стабилизационная пластина удерживает и поддерживает ткань, что облегчает выполнение петель на плотных участках толстых тканей.

- 1 Вставьте выступ на стабилизационной пластине ① в прорезь ② на лапке для петли.

- ① Стабилизационная пластина
② Прорезь



- 2 Положите пуговицу в держатель пуговицы лапки. Пристегните лапку к машинке. Протяните игольную нить влево между лапкой и стабилизационной пластиной.

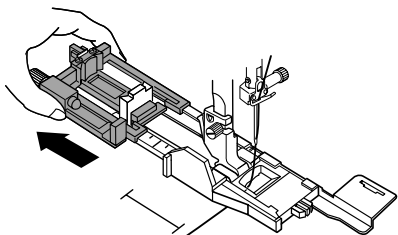
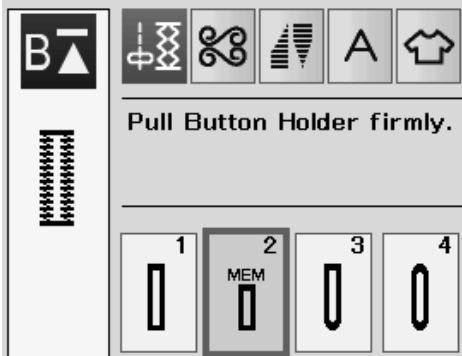


- 3 Расположите ткань между лапкой для петли и стабилизационной пластиной. Поворачивая маховое колесо, опустите иглу в начальную точку петли. Опустите лапку и рычаг петли. Начните шить, слегка отводите игольную нить влево. Сделав несколько стежков, отпустите нить и продолжайте шить.

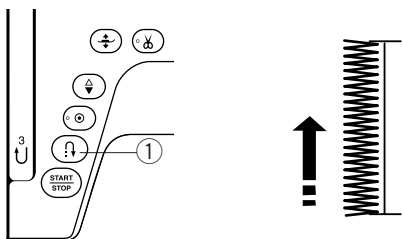
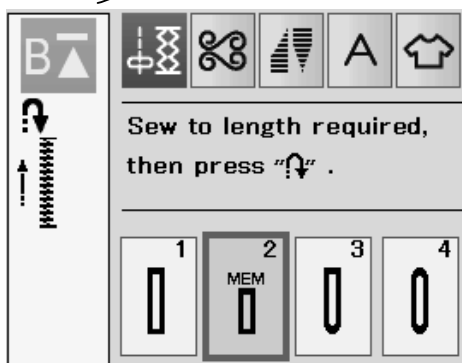
ПРИМЕЧАНИЕ:

Процедура шитья та же, что и для шитья сенсорной (квадратной) петли В1.

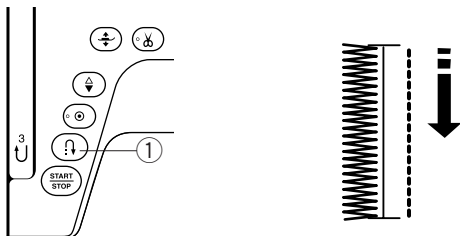
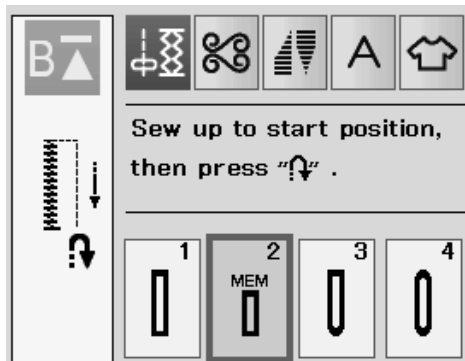
Buttonhole(B) (1/3)



1



2



B2 Автоматическая (квадратная) петля

Оттяните держатель пуговицы назад.
Разметьте положение петли на ткани.
Расположите ткань под лапкой, и опустите иглу в точку начала петли.
Опустите лапку и начните шить, отводя рукой игольную нить слегка влево. После того как вы прошьёте несколько стежков, отпустите нить и продолжайте шить.

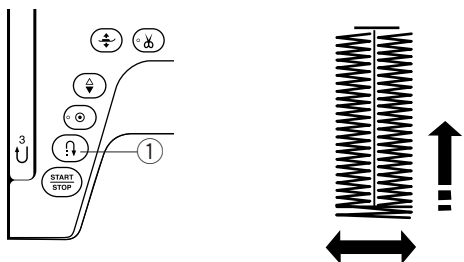
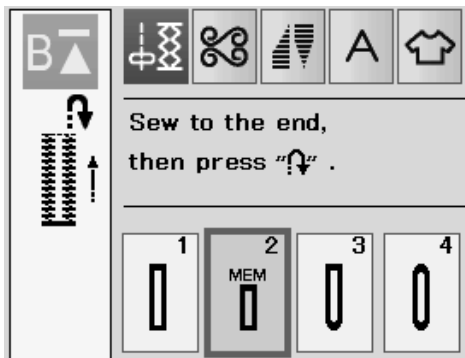
ПРИМЕЧАНИЕ:

- Вам не надо опускать рычаг петли вниз. Если Вам необходимо прошить петлю по длине, чем позволяет лапка для автоматической петли R, воспользуйтесь лапкой для сатиновых стежков F.
- Диапазон значений ширины открытия петли – от 0,2 до 2,0. Диапазон значений ширины петли – от 2,6 до 9,0. Диапазон значений плотности петли – от 0,2 до 1,0.

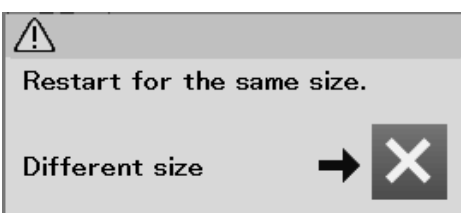
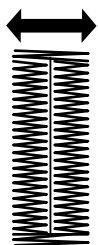
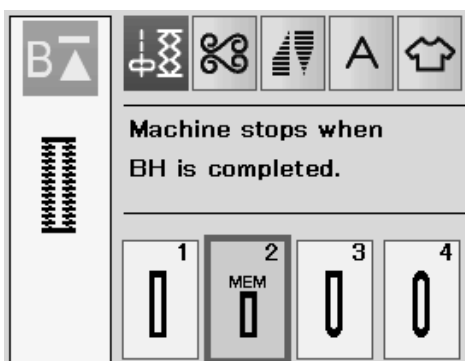
- 1 Прошейте левую сторону петли на необходимую длину и остановите машину. Нажмите кнопку реверс ①.

- 2 Снова начинайте шить, машина прошьёт в обратную сторону прямым стежком. Остановите машину, когда игла достигнет точки начала петли. Затем нажмите кнопку реверс ①.

3



4



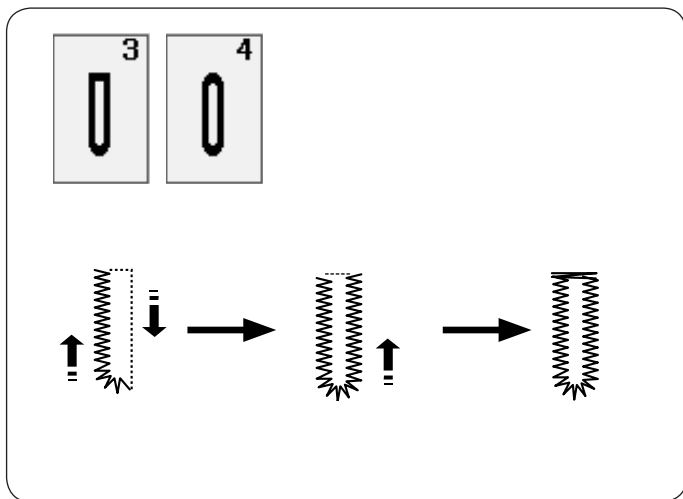
- 3 Снова начните шить, машина прошьёт нижнюю закрепку и правую сторону петли. Остановите машину, когда достигнете конца петли. Нажмите кнопку реверс ①.

- 4 Снова начинайте шить, машина прошьёт верхнюю закрепку и закрепочные стежки, затем остановится автоматически с иглой в верхнем положении. Когда петля будет закончена, на экране появится сообщение. Чтобы сделать следующую петлю, расположите ткань под лапкой и начните шить снова. Сообщение на экране пропадёт, машина прошьёт петлю идентичную первой и остановится автоматически.

Чтобы прошить ещё одну петлю другого размера, нажмите на клавишу X в диалоговом окне.

ПРИМЕЧАНИЕ:

Инструкцию по открытию пуговичной петли смотрите на странице 50. Размер петли будет сброшен, если была поднята прижимная лапка или нажата клавиша возврата к началу до того, как петля была закончена.



Другие виды петель

В3, В4 Закруглённая петля и петля для тонких тканей

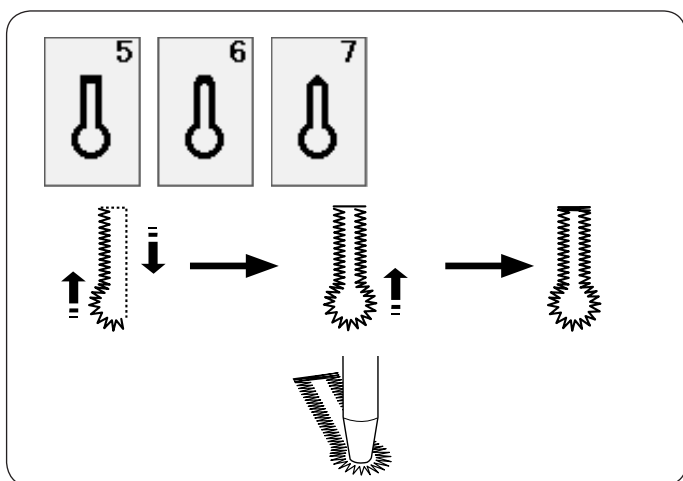
Последовательность шитья та же, что и для квадратной (сенсорной) петли В1 (см. стр. 48-50).

ПРИМЕЧАНИЕ:

Диапазон значений ширины открытия петли – от 0,2 до 2,0.

Диапазон значений ширины петли – от 2,6 до 9,0.

Диапазон значений плотности петли – от 0,2 до 1,0.



В5-В7 Петли с глазком

Последовательность шитья та же, что и для квадратной (сенсорной) петли В1 (см. стр. 48-50).

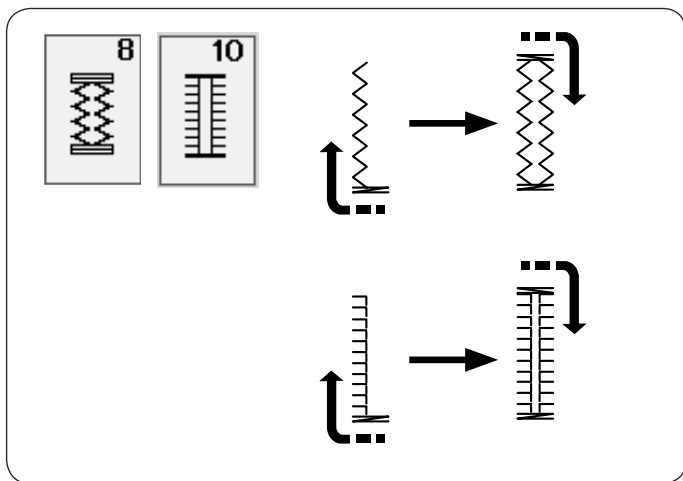
Для открытия глазка петли используйте пробойник.

ПРИМЕЧАНИЕ:

Диапазон значений ширины открытия петли – от 0,2 до 2,0.

Диапазон значений ширины петли – от 5,6 до 9,0.

Диапазон значений плотности петли – от 0,2 до 1,0.



В8, В10 Петля стрейч и античная петля

Последовательность шитья та же, что и для квадратной (сенсорной) петли В1 (см. стр. 48-50).

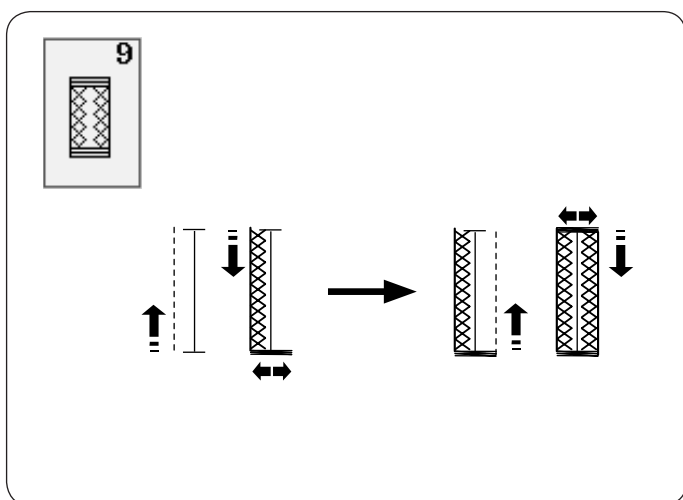
Последовательность шагов показана на рисунке.

ПРИМЕЧАНИЕ:

Диапазон значений ширины открытия петли – от 0,2 до 2,0.

Диапазон значений ширины петли – от 5,6 до 9,0.

Диапазон значений плотности петли – от 0,5 до 1,0 (В1), от 0,5 до 2,5 (В10)



В9 Трикотажная петля

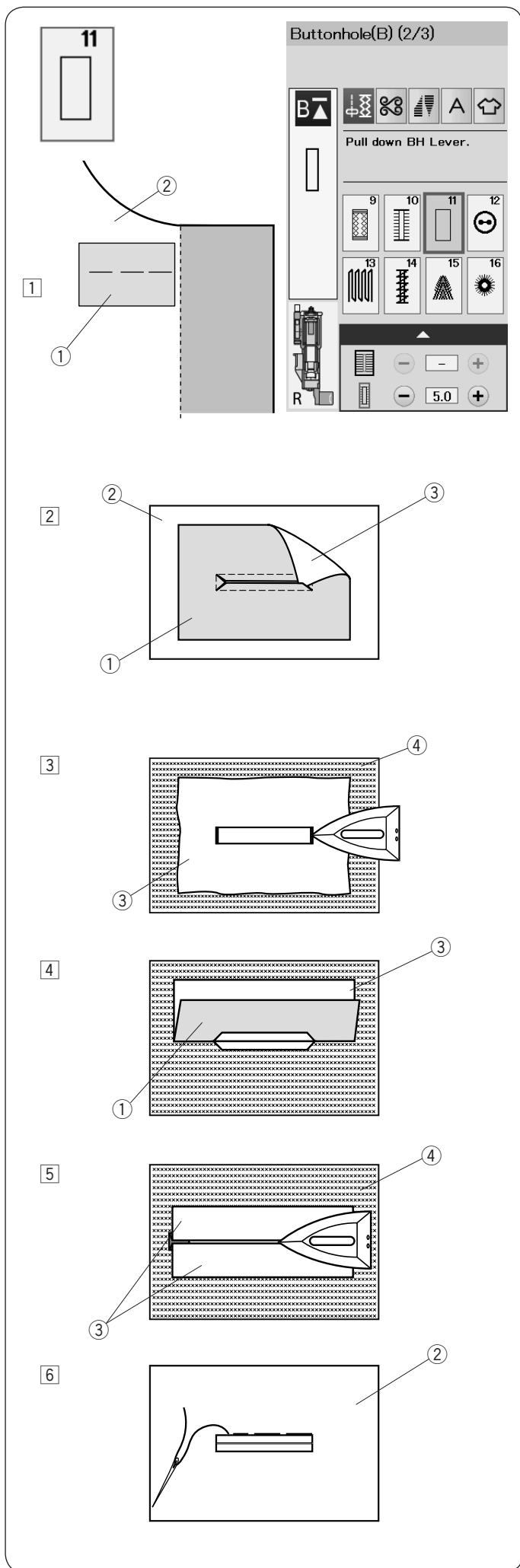
Последовательность шитья та же, что и для квадратной (сенсорной) петли В1 (см. стр. 48-50).

ПРИМЕЧАНИЕ:

Диапазон значений ширины открытия петли – от 0,2 до 2,0.

Диапазон значений ширины петли – от 2,6 до 9,0.

Диапазон значений плотности петли – от 0,7 до 1,2.



V11 Обшивная петля (в рамку)

Петля «в рамку» выполняется путём пришивания полоски или кусочка ткани (обтачки) к разметке петли для пуговиц.

Петля «в рамку» в частности подходит для изготовленной по заказу одежды, но не рекомендуются для прозрачных или тонких тканей, на которых нашивка может просвечиваться или же добавлять массивность.

1 Приметайте обтачку к изделию, сложив лицевые стороны вместе.

- ① Изнаночная сторона обтачки
- ② Лицевая сторона ткани изделия

2 Выберите образец стежка V11. Прошейте петлю по контуру, соединив обе ткани вместе.

Прорежьте петлю, как показано на рисунке, а затем выверните обтачку через прорез на изнаночную сторону.

- ① Изнаночная сторона обтачки
- ② Лицевая сторона изделия
- ③ Лицевая сторона обтачки

3 Вытягивайте обтачку, пока не покажется её лицевая сторона. Утюгом заглажьте оба конца угла так, чтобы разгладились.

- ③ Лицевая сторона обтачки
- ④ Изнаночная сторона изделия

4 Сложите обе стороны обтачки так, чтобы они образовали рамки петли для пуговицы.

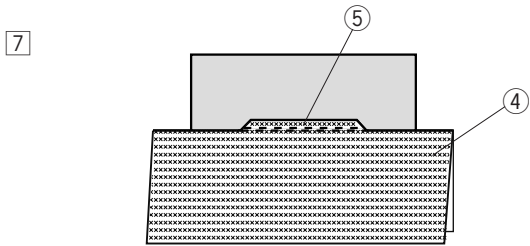
- ① Изнаночная сторона изделия
- ③ Лицевая сторона обтачки

5 Прогладьте обе складки утюгом.

- ③ Лицевая сторона обтачки
- ④ Изнаночная сторона изделия

6 Пришейте обе рамки петли вручную.

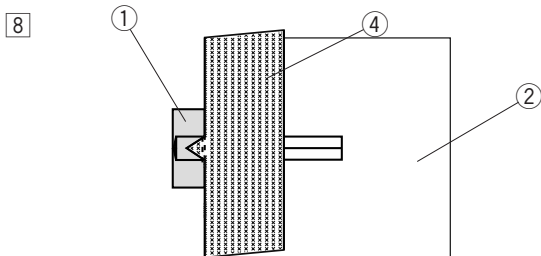
- ② Лицевая сторона ткани изделия



7 Сложите изделие лицевой стороной внутрь по длине, прошейте вперёд и назад у основания шва, чтобы закрепить свободные припуски обтачки.

4 Изнаночная сторона изделия

5 Прошейте вперёд и назад

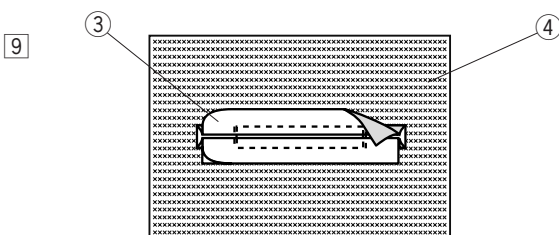


8 Отверните ткань изделия и закрепите уголки петли, прошив вперёд и назад три раза поверх треугольного конца.

1 Изнаночная сторона обтачки

2 Лицевая сторона изделия

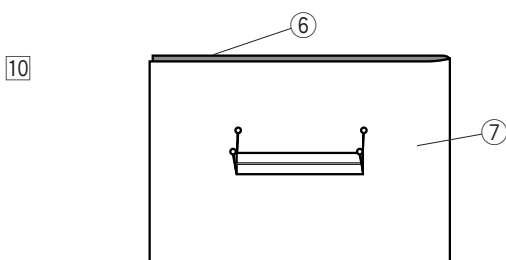
4 Изнаночная сторона изделия



9 Обтачку следует обрезать на расстоянии 1-1,5 см (7/16" - 5/8") от отверстия. Углы следует обрезать с округлением, как показано на рисунке.

3 Лицевая сторона обтачки

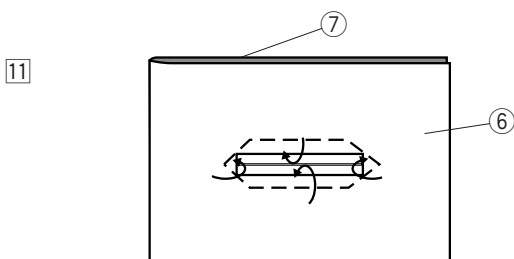
4 Изнаночная сторона изделия



10 Положите облицовку на изнаночную сторону ткани изделия. Отметьте 4 угла булавками, как показано на рисунке.

6 Облицовка

7 Ткань изделия

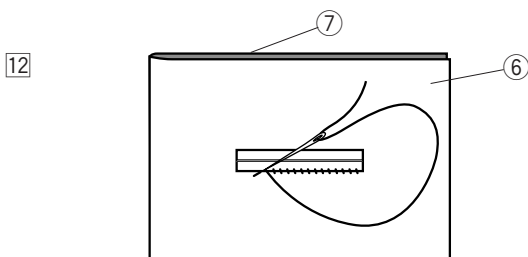


11 Переверните все слои и прорежьте отверстие петли для пуговицы на облицовке точно так же, как при операции [2].

Четыре маркировочные булавки показывают Вам точки углов на облицовке. Отверните припуски облицовки наизнанку.

6 Облицовка

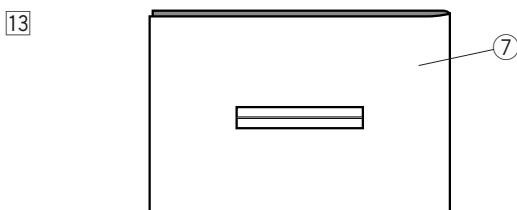
7 Ткань изделия



12 Закрепите припуски вручную, как это показано на рисунке

6 Облицовка

7 Ткань изделия



13 Обшивная петля для пуговиц готова.

7 Ткань изделия

Зажгутованная петля

При шитье используйте ту же последовательность, как и при создании квадратной (сенсорной) петли В1.

Выберите образец стежка В1.

- 1 Положите пуговицу в держатель пуговицы на лапке для петли.
Набросьте шнур на выступ позади лапки.
Вытяните оба конца шнура на себя под лапкой.
Заведите и вставьте оба конца шнура между ребрами и металлической пластиной.

- 1 Выступ
- 2 Металлическая пластина

Если необходимо, то установите стабилизационную пластину и присоедините лапку для петли.

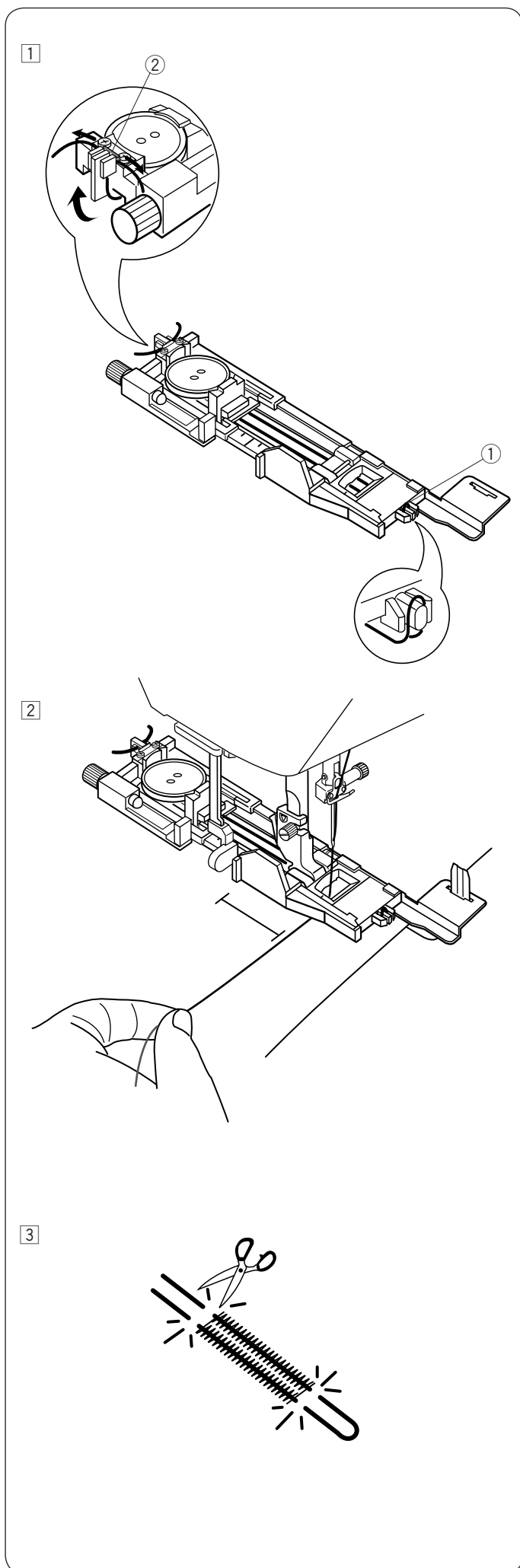
- 2 Опустите иглу в ткань в точке начала петли.
Опустите лапку и рычаг петли.
Отведите игольную нить слегка влево.
Запустите машину и прошейте петлю поверх шнура.
Когда петля будет выполнена, машина остановится автоматически.

Снимите ткань с машины и обрежьте только нитки.

- 3 Обрежьте концы шнура с двух концов настолько близко к петле, насколько это возможно.

ПРИМЕЧАНИЕ:

Не устанавливайте ширину открытия больше чем на 0,8. Установите ширину стежка в соответствии с толщиной шнура. Подробнее о том, как открыть отверстие петли читайте на странице 50.



Специальные стежки

На странице 87 и 88 смотрите швейные инструкции для V12 и V14.

V13 Штопка

- 1 Установите лапку для автоматической петли R и полностью вытяните держатель пуговицы. Положите ткань под лапку, и опустите иглу в точку начала. Затем опустите лапку.
 - 1 Держатель пуговицы
 - 2 Точка начала
- 2 Запустите машину, прошейте на необходимую длину, а затем нажмите кнопку реверс. Это действие установит длину штопки. Продолжайте шить, пока машина не остановится автоматически.
 - 3 Кнопка реверс
 - 4 Необходимая длина
- 3 Прошейте ещё один слой штопки поверх первого слоя под прямым углом к нему.

ПРИМЕЧАНИЕ:

Максимальная длина штопки составляет 2 см (3/4"), а максимальная ширина – 0,9 см (3/8").

Чтобы сделать штопку того же размера

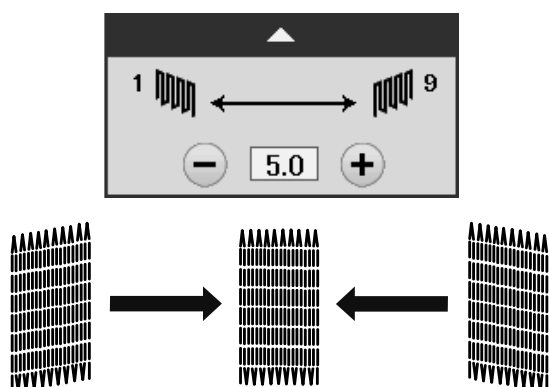
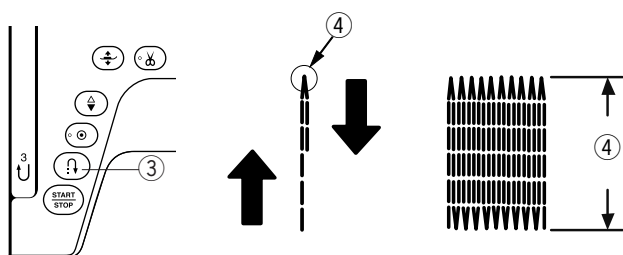
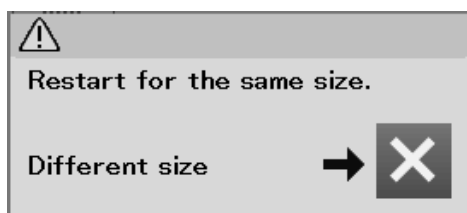
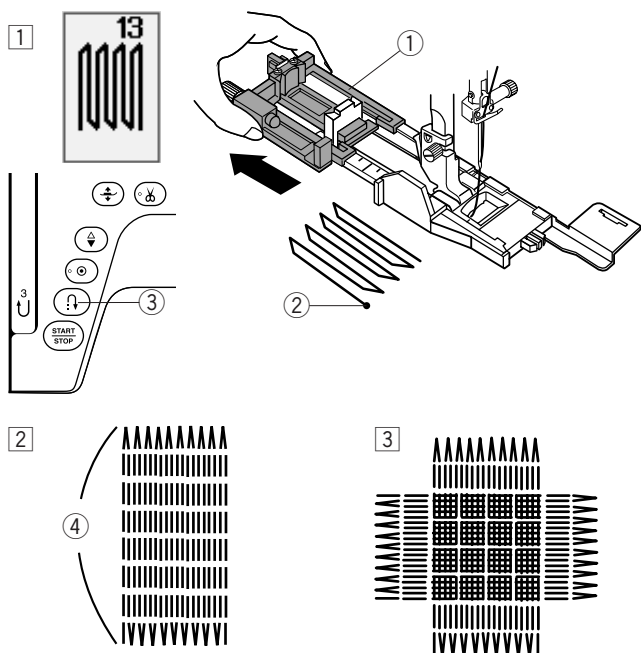
По завершении шитья на экране появится сообщение с подтверждением. Для того, чтобы прошить ещё один слой штопки той же длины, повторно запустите машину. Чтобы сделать следующий слой штопки другого размера, нажмите клавишу X.

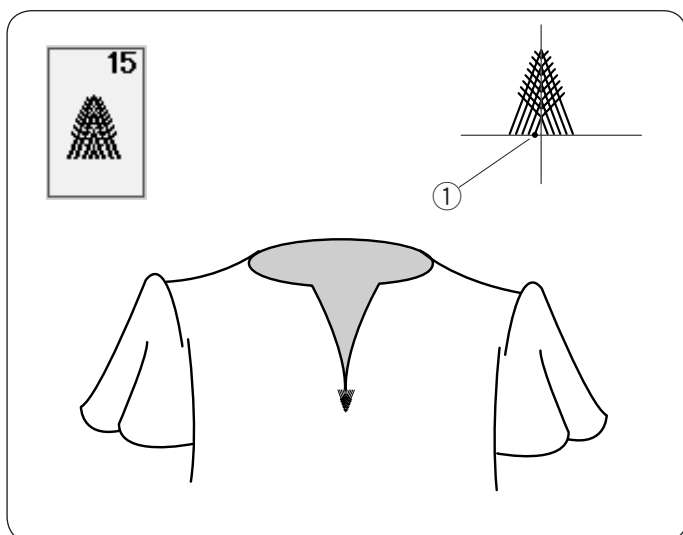
Чтобы штопка была короче

Прошейте первую линию на нужную длину и остановите машину. Нажмите кнопку реверс и начните снова шить. Машина прошьёт остаток штопки и автоматически остановится.

Чтобы отрегулировать равномерность штопальных стежков

Вы можете скорректировать равномерность штопальных стежков нажатием клавиши «←» или «+» в окне регулировки. Если левый угол ниже правого угла, нажмите клавишу «←» для корректировки. Если правый угол ниже левого угла, нажмите клавишу «+» для корректировки.





В15 Стежок «крыло»

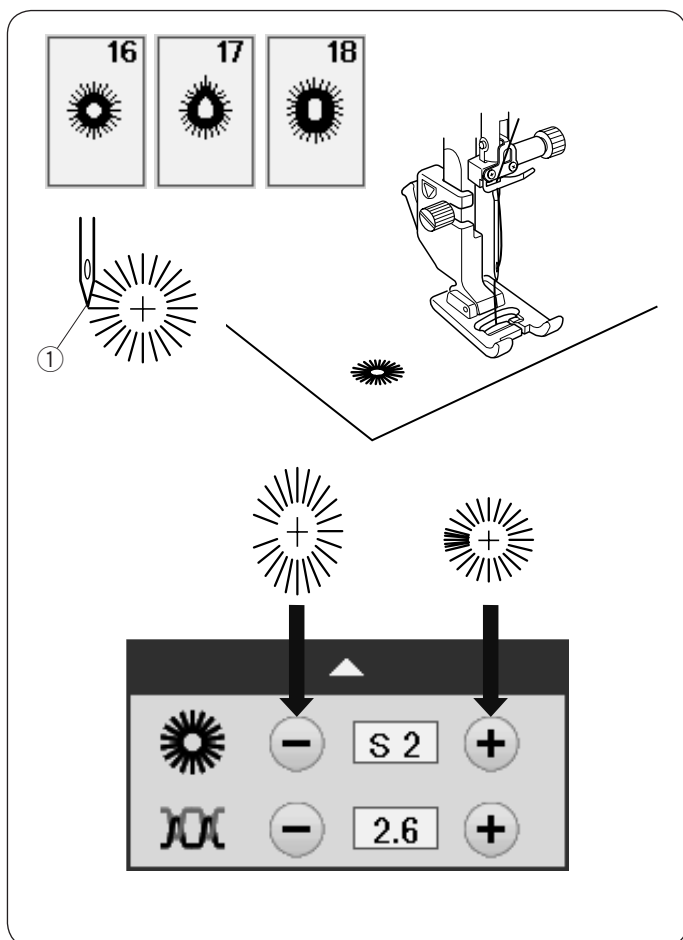
Стежок «крыло» – это закрепочный стежок треугольной формы, который используется в качестве закрепки в конце молнии и на карманах мужских брюк.

Присоедините лапку для сатиновых стежков F.

Как шить:

Положите изделие под лапку и опустите иглу в начальную точку.
Прошейте закрепку, машина остановится автоматически.

- ① Начальная точка



В16-В18 Глазки

Глазок используется для декорирования отверстий на поясах и т.п.

Присоедините лапку для сатиновых стежков F.

Как шить:

Положите изделие под лапку и опустите иглу в начальную точку.
Прошейте закрепку, машина остановится автоматически.

- ① Начальная точка

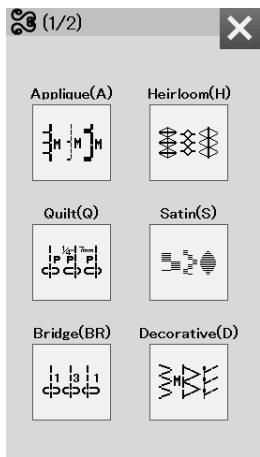
Раскройте глазок пробойником, шилом или острыми ножницами.

Регулировка формы глазка

Если глазок открыт, нажмите на клавишу «-».
Если стежки глазка находят друг на друга, нажмите на клавишу «+».

ПРИМЕЧАНИЕ:

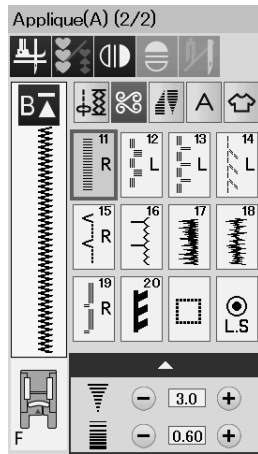
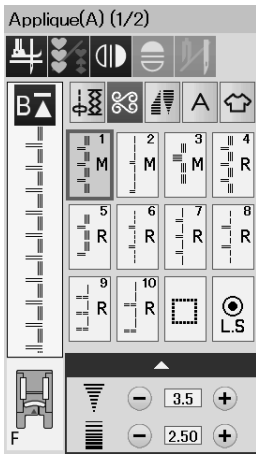
Форму глазка можно изменять в пределах от S1 до S3 (установка по умолчанию S2).



ДЕКОРАТИВНЫЕ СТЕЖКИ

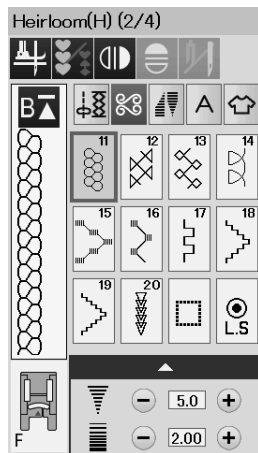
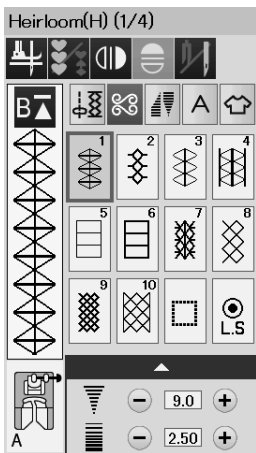
Декоративные стежки

Образцы из этого раздела систематизированы в 10 групп. Эти образцы программируются и Вы можете создавать комбинации образцов.



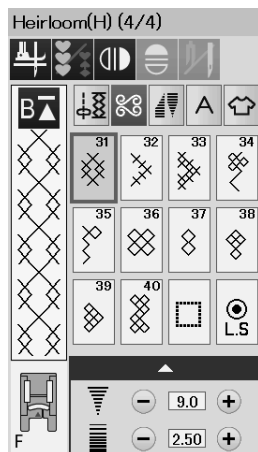
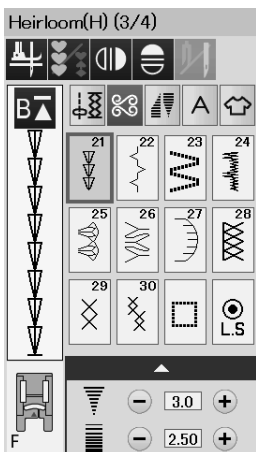
Стежки для аппликации (А): 2 страницы

Стежки в этой группе предназначены для аппликации. (См. стр. 99).



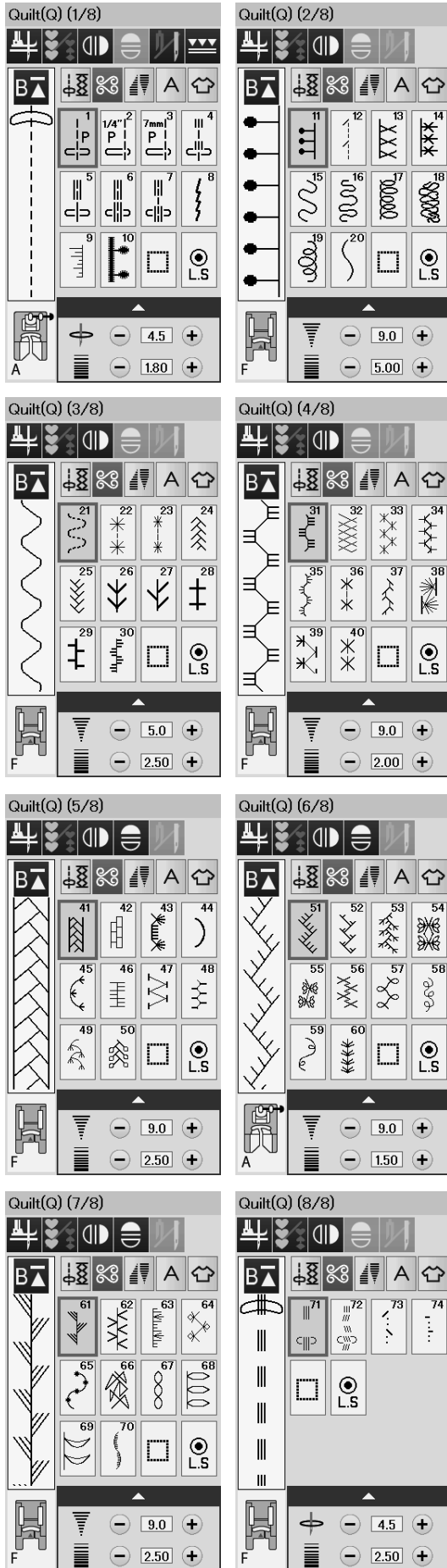
Старинные стежки (Н): 4 страницы

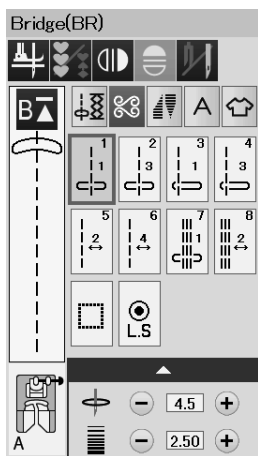
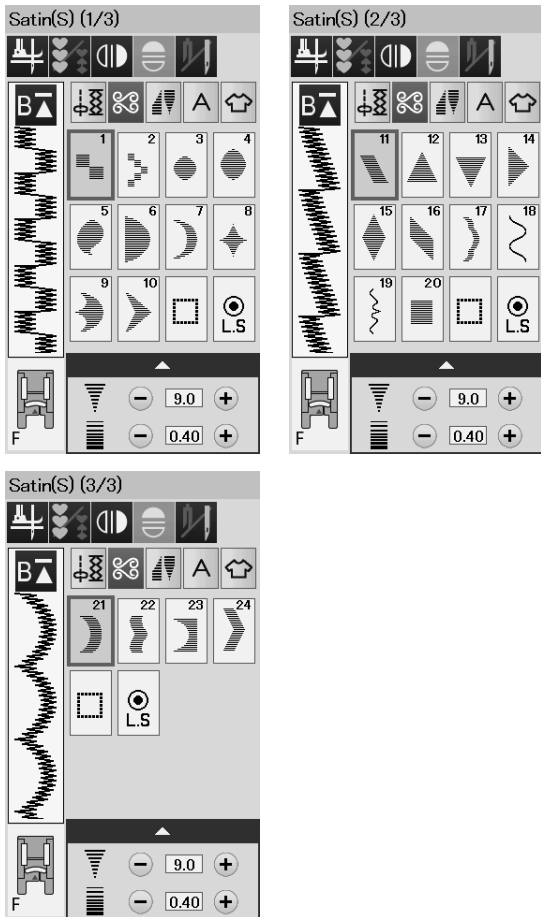
Данная группа включает старинные стежки и стежки крестиком для художественного шитья и декоративной отделки.



Квилтинговые стежки (Q): 8 страниц

Стежки из этой группы предназначены для пэчворка и квилтинга (см. стр. 67, 100-104.)





Сатиновые стежки (S): 3 страницы

Стежки из данной группы можно вытянуть до 5 раз от их первоначальной длины, плотность стежка при этом останется без изменений.
(См. стр. 68)

Соединительные стежки (BR): 1 страница

Соединительные стежки используются для вставки стежков прямой строчки после строчки образцов стежков.

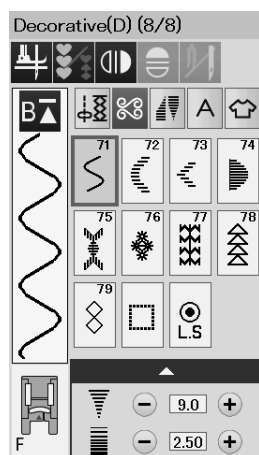
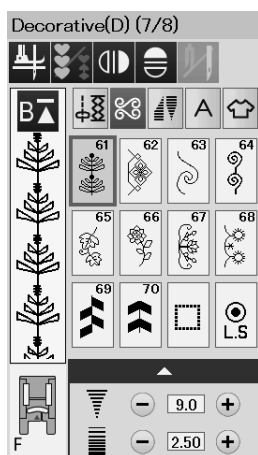
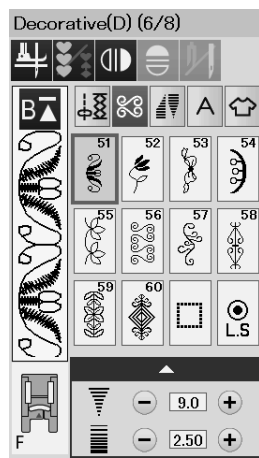
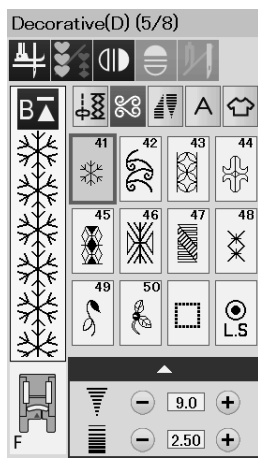
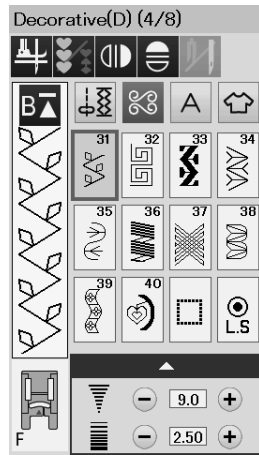
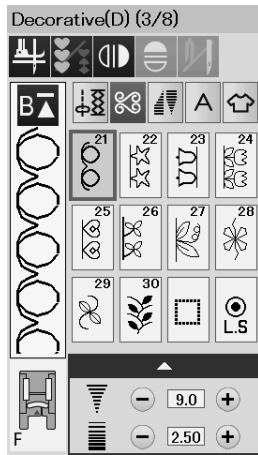
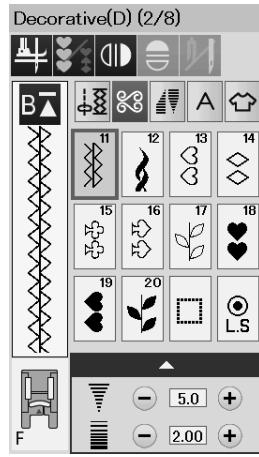
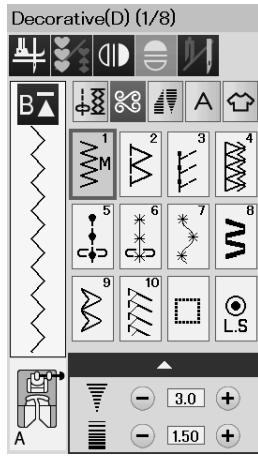
Цифра рядом с изображением стежка на клавише стежка прямой строчки указывает на количество запрограммированных в машине стежков.

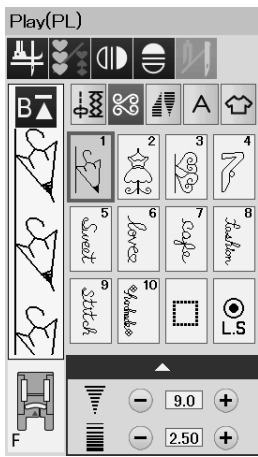
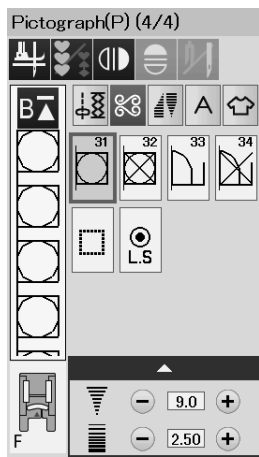
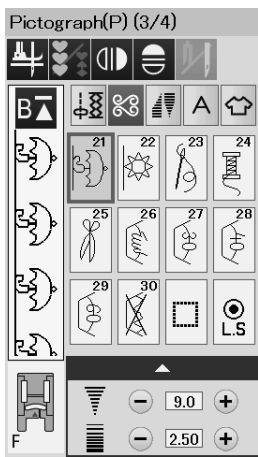
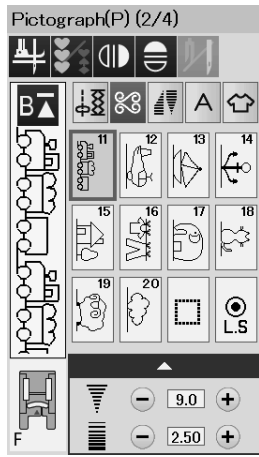
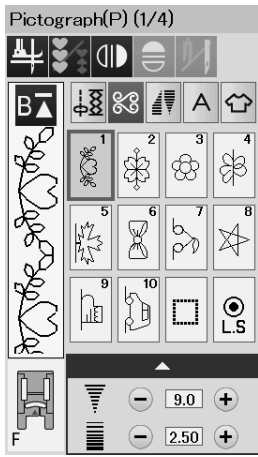
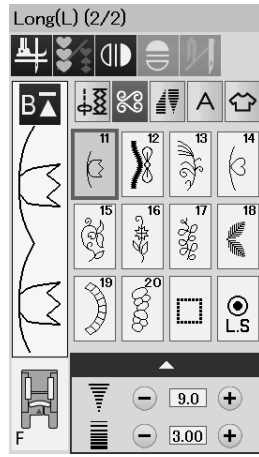
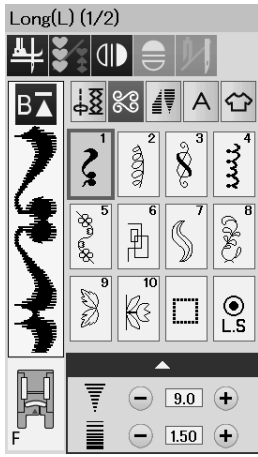
Строчки BR5, BR6 и BR8 будут использовать те же самые положение входа иглы и длину стежка, которые были в предыдущей строчке запрограммированной комбинации стежков.

(См. стр. 71)

Декоративные стежки (D): 8 страниц

В данной группе доступны 79 привлекательных стежков.





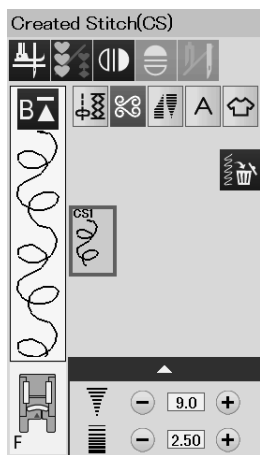
Длинные стежки (L): 2 страницы

Образцы стежков из этой группы идеальны для декорирования одежды и добавления бордюров.

Пиктограммы (P): 4 страницы

Фигурные стежки (PL): 1 страница

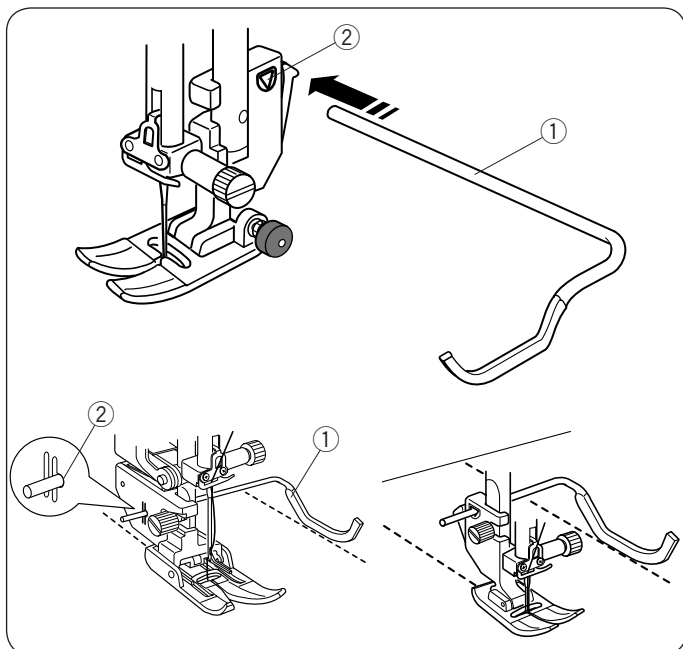
В данной группе много красивых дизайнов, необычных мотивов и каллиграфических букв.



Созданные стежки (CS)

В этой секции Вы можете выбрать оригинальные образцы стежков, созданные в программе Stitch Composer.

Подробнее о том, как перенести созданные стежки с компьютера на машину, читайте на стр. 69



Квилтинг (Q)

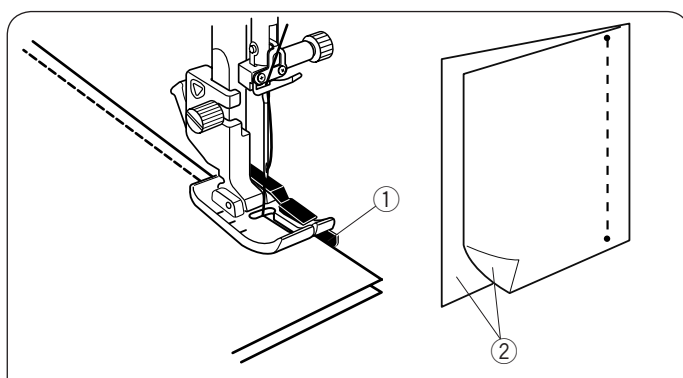
Использование направителя для квилтинга

Направитель для квилтинга помогает выполнять параллельную строчку и равномерно распределять ряды стежков.

Вставьте направитель для квилтинга в отверстие на задней части держателя лапки. Переместите направитель для квилтинга и установите его между рядами на необходимое расстояние

- ① Направитель для квилтинга
- ② Отверстие

Прошейте ряды стежков, отслеживая предыдущий ряд стежков направителем для квилтинга.

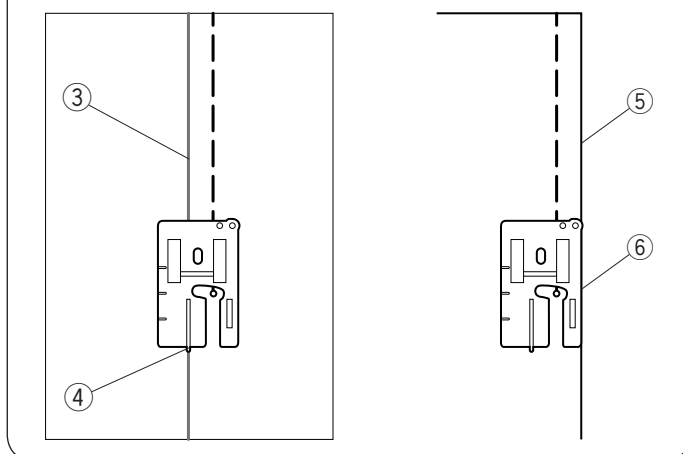


Q1-Q3 Пэчворк

Строчки Q1 – Q3 представляют собой специальные стежки для сшивания частей лоскутного изделия. Строчки Q2 и Q3 предназначены для сшивания частей лоскутного изделия с припуском на шов 1/4" и 6 мм соответственно.

Используйте лапку O с ограничением шва 1/4". Сложите кусочки ткани для пэчворка лицевыми сторонами внутрь. Прошейте, направляя край ткани вдоль направителя.

- ① Направитель
- ② Лицевые стороны кусочков ткани

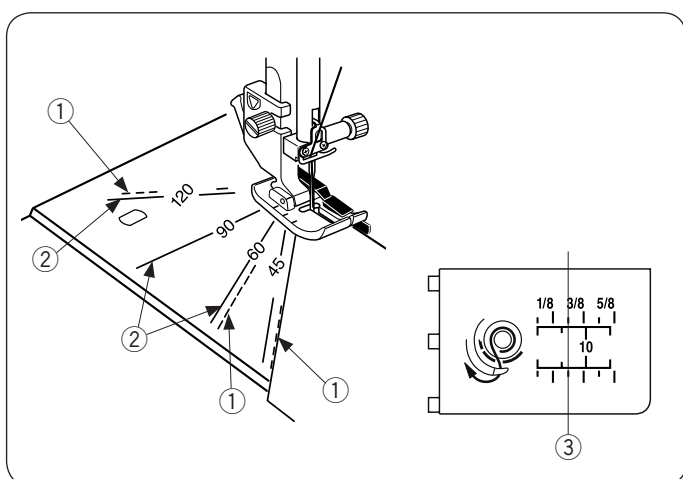


Вы можете прошить строчку с припуском на шов 1/4" от направляющей линии на ткани, используя лапку O (без направителя), как показано на рисунке. Выровняйте направляющую линию с линейкой на лапке и шейте.

- ③ Направляющая линия
- ④ Линейка 1/4"

Чтобы прошить строчку с припуском на шов 1/4" с правого края ткани, выровняйте правый край лапки с краем ткани и шейте.

- ⑤ Правый край ткани
- ⑥ Правый край лапки



Направляющие линии угла на игольной пластине

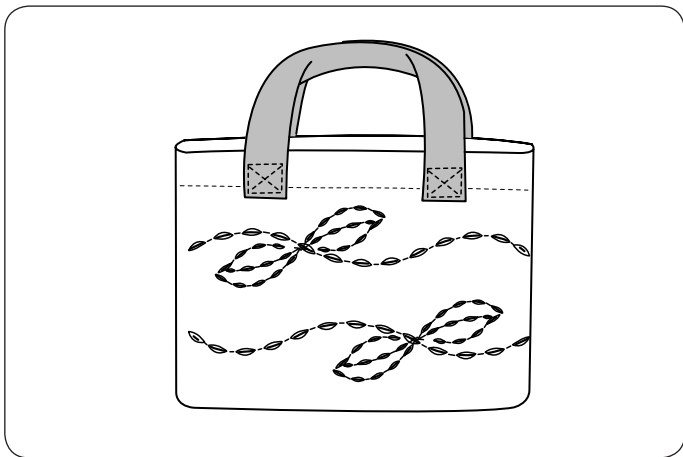
При помощи направляющих линий угла на игольной пластине, Вы можете с лёгкостью сшивать кусочки пэчворка под любым углом без нанесения разметки. Разметка направляющих линий угла: 45°, 60°, 90° и 120°. При сшивании кусочков пэчворка при помощи лапки O с ограничением шва 1/4", пользуйтесь пунктирными линиями, как показано на рисунке.

- ① Пунктирная линия

ПРИМЕЧАНИЕ:

Сшивая кусочки пэчворка лапкой A для зигзага, используйте сплошные линии. Направляйте край ткани вдоль направляющей линии шва 0,6 см.

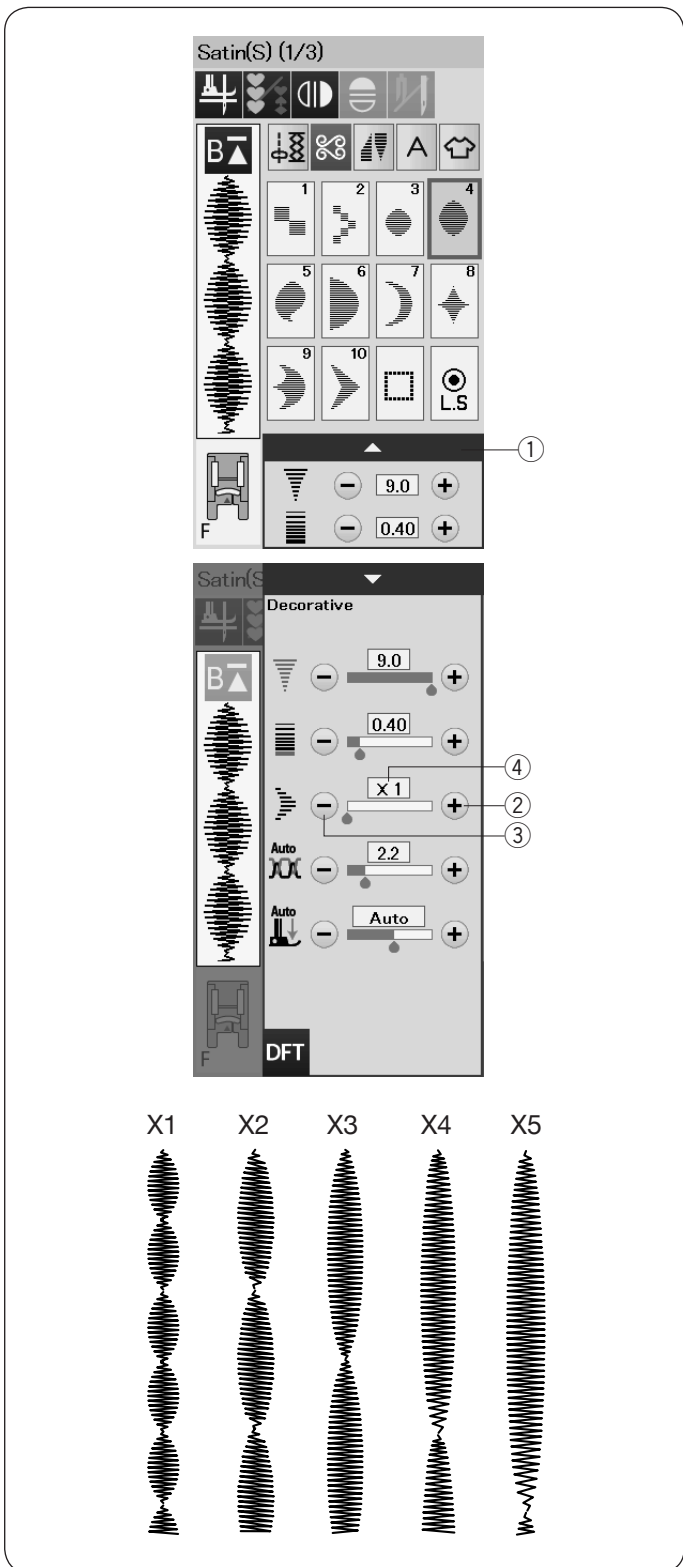
- ② Сплошная линия
- ③ Направляющая линия шва 0,6 см



Q71-Q74 «Ручные» стежки для квилтинга

При помощи направляющих линий угла на игольной пластине, Вы можете с лёгкостью сшивать кусочки печворка под любым углом без нанесения разметки. Разметка направляющих линий угла: 45°, 60°, 90° и 120°. При сшивании кусочков печворка при помощи лапки O с ограничением шва 1/4", пользуйтесь пунктирными линиями, как показано на рисунке.

- ① Пунктирная линия



S1-S24 Декоративные сатиновые стежки

Коэффициент удлинения

Строчки с S1 до S24 представляют собой сатиновые декоративные стежки, длину которых можно увеличить без изменения плотности стежков.

Нажмите на полосу настроек ①, чтобы открыть окно ручной настройки.

- ① Полоса настроек

Нажмите клавишу «+», чтобы удлинить образец стежка.

- ② Клавиша «+» (удлинение)

Нажмите клавишу «-», чтобы уменьшить коэффициент удлинения.

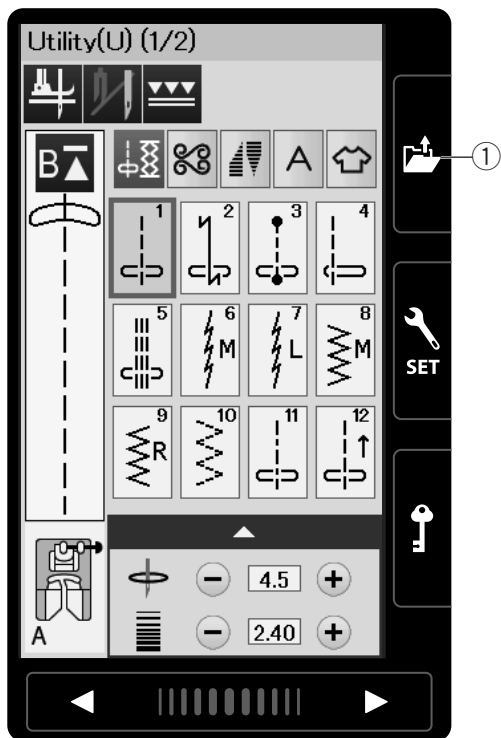
- ③ Клавиша «-» (уменьшение)

Строчку можно увеличить до 5 раз в сравнении с начальной длиной.

Коэффициент удлинения отображается в окошке.

- ④ Коэффициент удлинения

Вы также можете изменить плотность и ширину стежка.

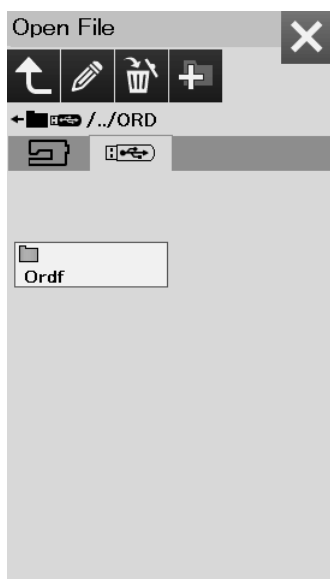


Созданные стежки (CS)

Оригинальные образцы стежков, созданные с помощью программы Stitch Composer, сохраняются в этой группе.

Вставьте USB-носитель, в котором содержатся оригинальные стежки и нажмите клавишу открытия файла.

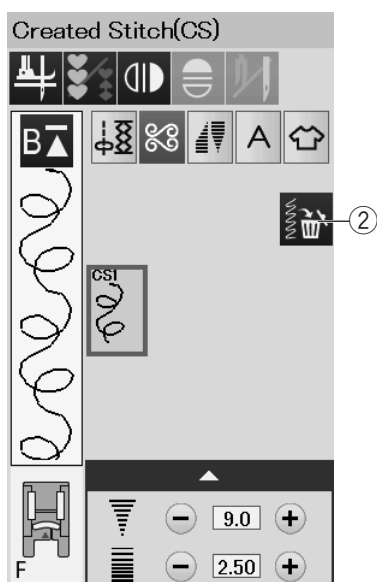
- ① Клавиша открытия файла



При выборе иконки USB, на экране отобразятся папки. Выберите и откройте необходимую папку, появится список с файлами.

Выберите нужный файл, оригинальный образец стежка будет сохранён и будет создана клавиша выбора образца.

Вы можете выбирать, программировать и шить эти образцы так же, как и встроенные образцы стежков.



Чтобы удалить образец, нажмите клавишу удаления и выберите образец для удаления.

Появится сообщение подтверждения.

Нажмите клавишу ОК, чтобы удалить образец.

- ② Клавиша удаления

ПРИМЕЧАНИЕ:

- В данной группе может быть сохранено до 40 образцов стежков
- Нельзя создавать стежки, используя шитьё двойной иглой

Шитьё двойной иглой

Некоторые универсальные и декоративные стежки можно шить двойной иглой.

Замените простую иглу на двойную иглу, поставляемую в комплекте стандартных принадлежностей.

⚠ ВНИМАНИЕ:

Перед заменой иглы выключите питание и нажмите клавишу блокировки.

Не используйте двойные иглы, кроме двойной иглы в комплекте стандартных принадлежностей, иначе игла может ударить по игольной пластинке, лапке или челноку и сломаться.

① Клавиша блокировки

Вставьте штифт дополнительной катушки в отверстие на корпусе.

Установите катушку на дополнительный катушечный стержень и закрепите её держателем катушки (см. стр. 17).

② Дополнительный катушечный стержень

Протяните обе нити с катушек и пропустите их через точки от ① до ④.

Протяните нить А через направитель ⑤ на иглодержателе, затем пропустите её через нитенаправитель ⑥ и проденьте в игольное ушко ⑦, как показано на рисунке.

Протяните нить В через переднее отверстие в направителе ⑤ на иглодержателе, затем проденьте её в игольное ушко ⑧.

Следите за тем, чтобы нити с двух катушек не спутывались.

ПРИМЕЧАНИЕ:

- Процесс заправки нитей от точки ① к ④ аналогичен для одинарной иглы (см. стр. 20).
- Нажмите клавишу двойной иглы и выберите необходимый стежок.

Стежки, которые не подходят для шитья двойной иглой, выбрать нельзя (клавиши выбора образцов стежков будут недоступны для выбора).

Петли, специальные стежки и монограммы выбрать нельзя.

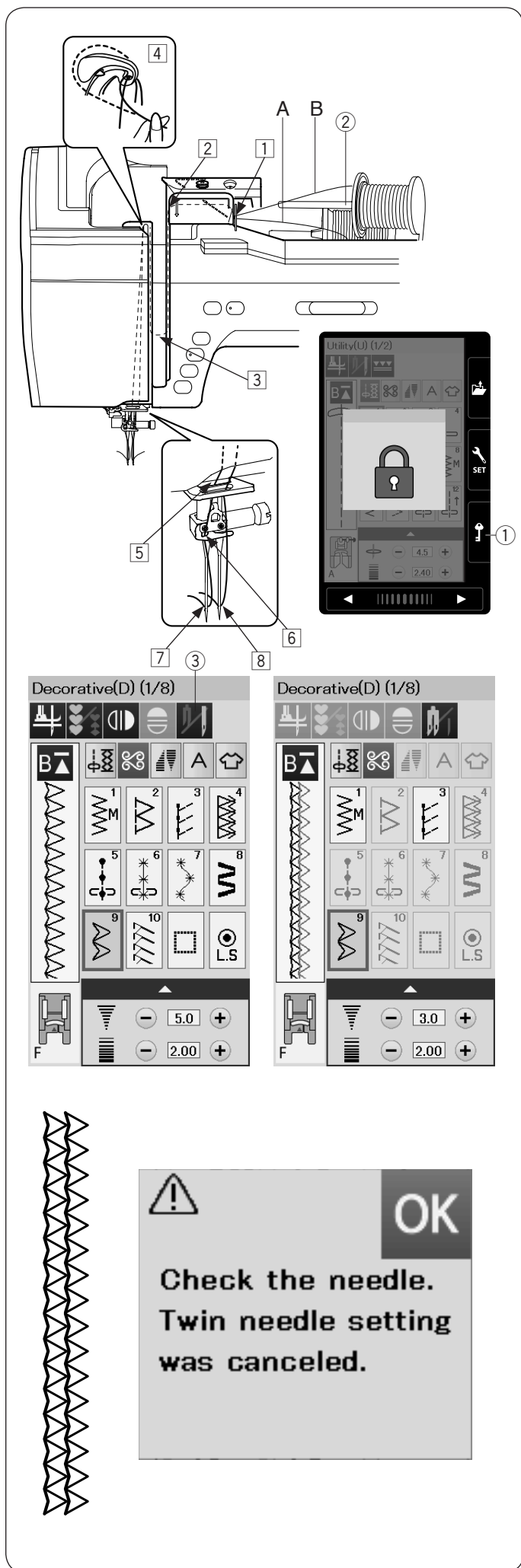
③ Клавиша двойной иглы

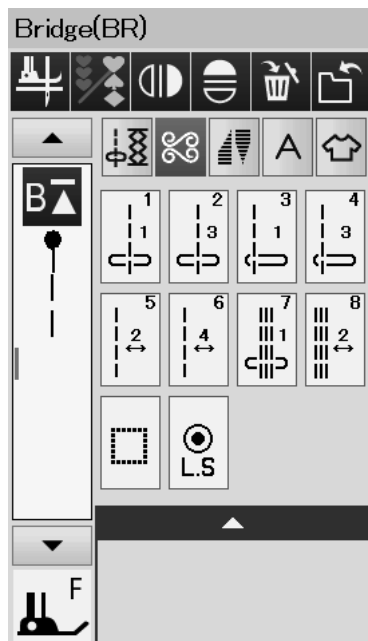
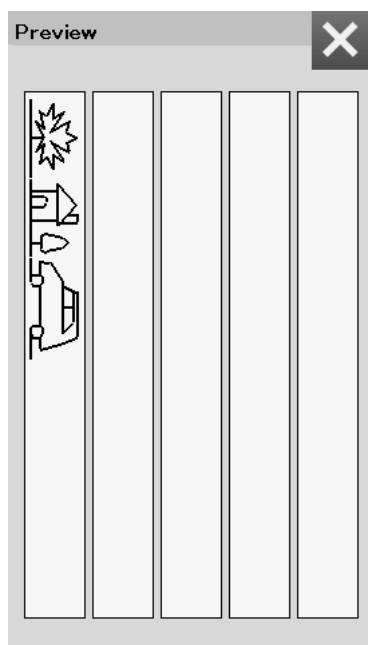
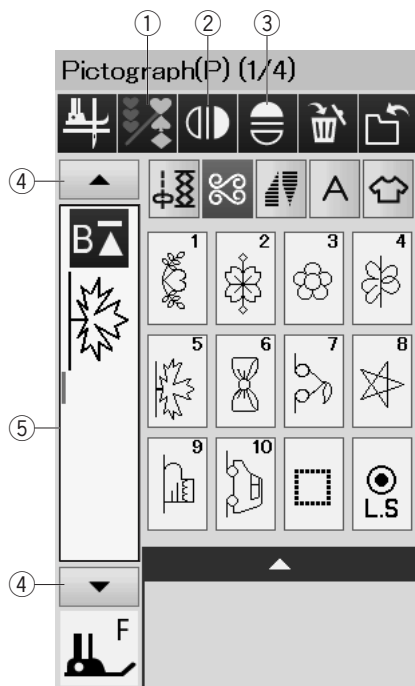
ПРИМЕЧАНИЕ:

- При шитье строчек двойной иглой сначала проверяйте стежки на ненужном лоскуте, перед тем как шить изделие.
- Для шитья двойной иглой используйте лапку для зигзага А или лапку для сатиновых стежков F.
- Используйте нити №60 или тоньше.
- При изменении направления шитья поднимите иглу и прижимную лапку, а затем поверните ткань (опция поднятия лапки недоступна, когда выбрано шитьё двойной иглой).
- При обрезании нитей используйте нитеобрезатель на лицевой панели.

По завершении шитья двойной иглой нажмите клавишу двойной иглы – на экране появится предупредительное сообщение.

Нажмите клавишу ОК и замените двойную иглу одинарной.





ПРОГРАММИРОВАНИЕ КОМБИНАЦИИ СТЕЖКОВ

Стежки из категории декоративных стежков и категории монограмм можно запрограммировать в комбинацию стежков.

Нажмите клавишу программирования и выберите столько стежков, сколько хотите запрограммировать. Они отобразятся в левой части сенсорного экрана.

- ① Клавиша программирования

Зеркальное отображение стежков

Чтобы прошить или запрограммировать стежок как зеркальное отображение, нажмите клавишу вертикального зеркального отображения или клавишу горизонтального зеркального отображения.

Выберите нужные образцы стежков, чтобы создать зеркальное отображение.

Нажмите клавишу вертикального зеркального отображения или клавишу горизонтального зеркального отображения снова, чтобы отменить данную функцию.

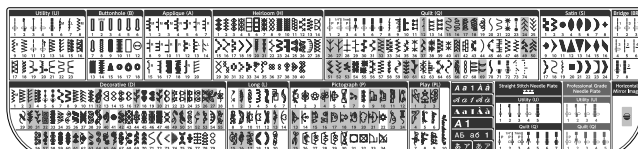
- ② Клавиша вертикального зеркального отображения
- ③ Клавиша горизонтального зеркального отображения

Нажмите клавишу управления курсором, чтобы прокрутить комбинацию стежков, или нажмите на окно редактирования, чтобы просмотреть всю комбинацию стежков.

- ④ Клавиши управления курсором
- ⑤ Окно редактирования

ПРИМЕЧАНИЕ:

Горизонтальное зеркальное отображение доступно только для отдельных строчек. Такие строчки подкрашены светло-серым цветом на справочной таблице внутри верхней крышки.



Функция зеркального отображения будет отменена и её значок исчезнет с экрана, если выбранный стежок не подходит для зеркального отображения.

ПРИМЕЧАНИЕ:

Давление прижимной лапки нельзя установить для каждого стежка индивидуально в комбинации стежков. Если Вы хотите установить давление прижимной лапки, установки возможны только для последнего образца и будут применены ко всем запрограммированным стежкам.

Соединительные стежки

Данные стежки используются для вставки прямой строчки после образца стежков.

Например, если Вы хотите увеличить расстояние между французскими узелками (D5), то после строчки D5 вставьте строчку BR5.

К строчке D2 добавятся два стежка прямой строчки D5.

ПРИМЕЧАНИЕ:

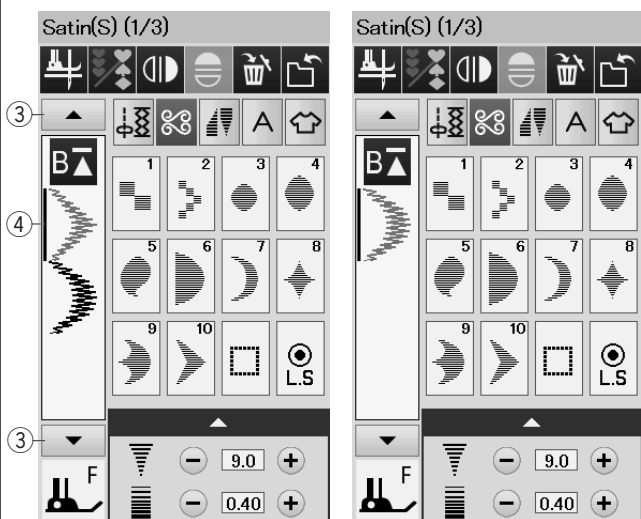
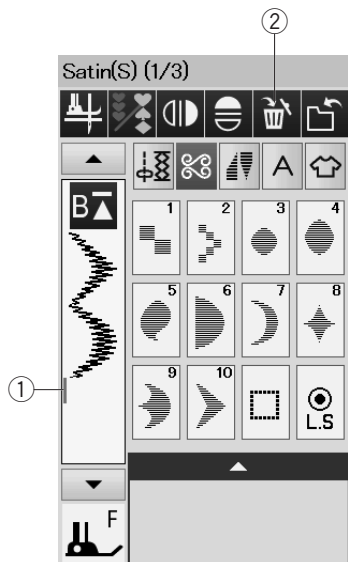
В строчках BR5, BR6 и BR7 будут использованы положение входа иглы и длина стежка из строчек предыдущей комбинации.

Редактирование комбинации образцов

Удаление образца

Чтобы удалить стежок, расположенный перед курсором или выделенный голубым цветом, нажмите клавишу удаления.

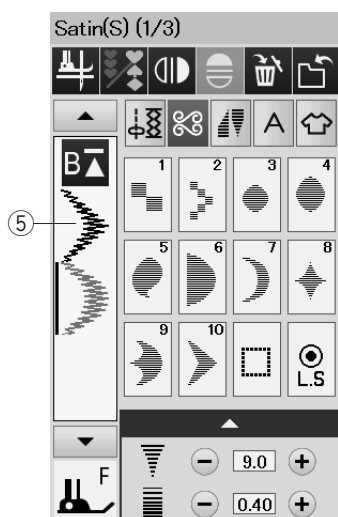
- ① Курсор
- ② Клавиша удаления



Для удаления стежка внутри комбинации, нажмите клавишу управления курсором, чтобы выбрать тот стежок, который необходимо удалить.

Цвет изображения выбранного образца стежка изменится на голубой. Нажмите клавишу удаления, чтобы удалить выбранный образец

- ③ Клавиша управления курсором
- ④ Выбранный образец стежка



Вставка образца

Нажмите клавишу управления курсором, чтобы выбрать стежок рядом с которым Вы хотите вставить образец. Введите необходимый стежок, чтобы вставить её перед выбранным стежком

- ⑤ Вставленный образец стежка

Клавиша повторного запуска

Это клавиша с двумя функциями, предназначенная для повторного шитья комбинации стежков с самого начала.

Когда Вы прекращаете шить комбинацию стежков, клавиша повторного запуска активируется.

Повторный запуск с текущего стежка

При необходимости начать шить с начала текущего стежка нажмите клавишу повторного запуска один раз и запустите машину. Изображение клавиши изменится на треугольник с двойной полоской, что означает готовность машины начать шить с текущего стежка в комбинации.

- ① Клавиша повторного запуска (текущий стежок)
- ② Текущий стежок

ПРИМЕЧАНИЕ:

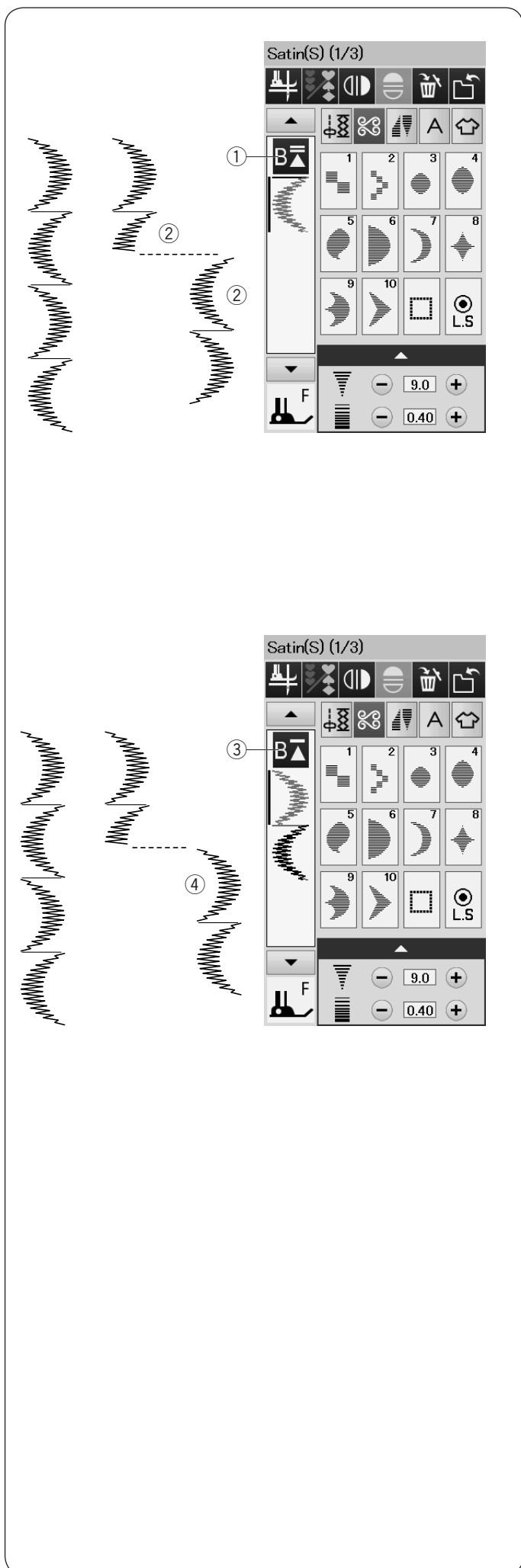
Если Вы прервали шитьё комбинации стежков во время выполнения первого образца и нажали клавишу повторного запуска, количество полосок над треугольником не изменится, потому что образец будет прошит с первого образца.

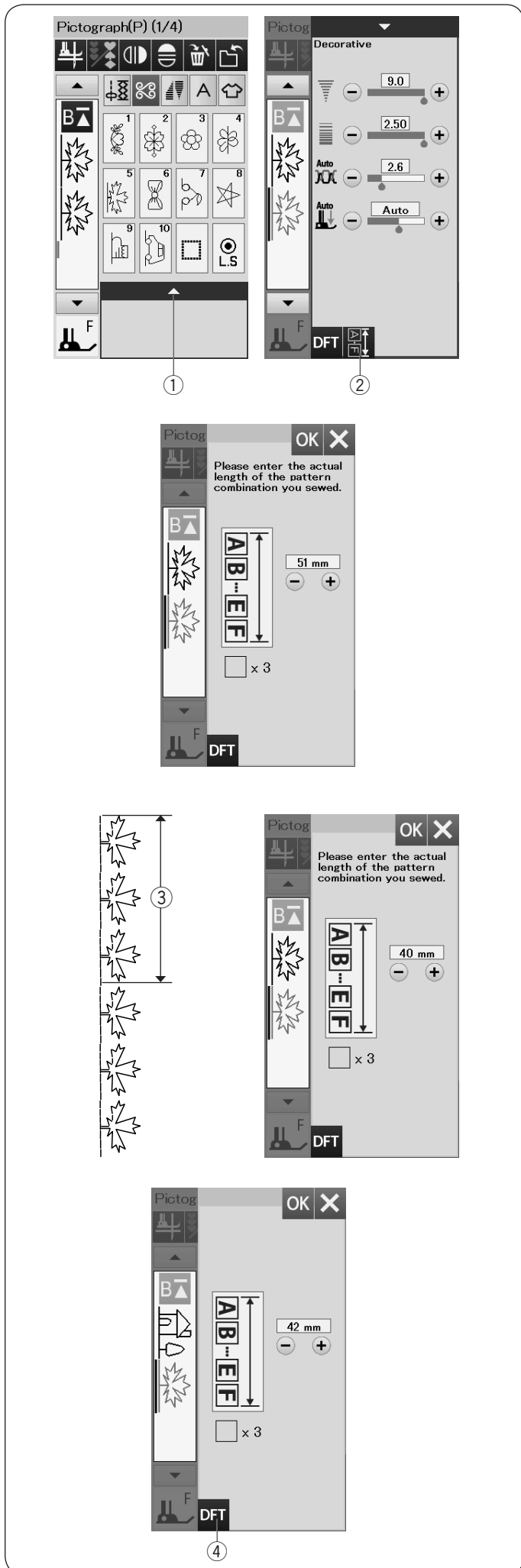
Повторный запуск с первого образца

Если клавиша показывает треугольник и одну полоску, это означает, что машина при повторном запуске начнёт шить с первого образца.

При необходимости начать шить с начала первого образца комбинации стежков, нажмите клавишу повторного запуска два раза и запустите машину.

- ③ Клавиша повторного запуска (первый образец комбинации стежков)
- ④ Первый образец





Проверка длины комбинации стежков

Чтобы проверить общую длину комбинации стежков, нажмите на клавишу длины комбинации стежков, отображаемую в окне ручной настройки.

Для входа в окно ручной настройки нажмите на полосу настроек.

- ① Полоса настроек
- ② Клавиша длины комбинации стежков

Показание общей длины является теоретической величиной и фактическая длина может изменяться в зависимости от условий шитья.

К примеру, выберите образец P5 три раза и прошейте комбинацию стежков.

При значительном отклонении фактической длины от показания измерьте фактическую длину и введите ближайшее значение нажатием клавиши «+» или «-».

В примере на рисунке теоретическая длина равна 51 мм. Однако, если фактическая длина ③ равна 40 мм, введите 40 мм, нажимая клавишу «-». Чтобы зарегистрировать значение, нажмите ОК.

- ③ Полоса настроек

Показание будет скорректировано автоматически при расчёте длины других комбинаций стежков.

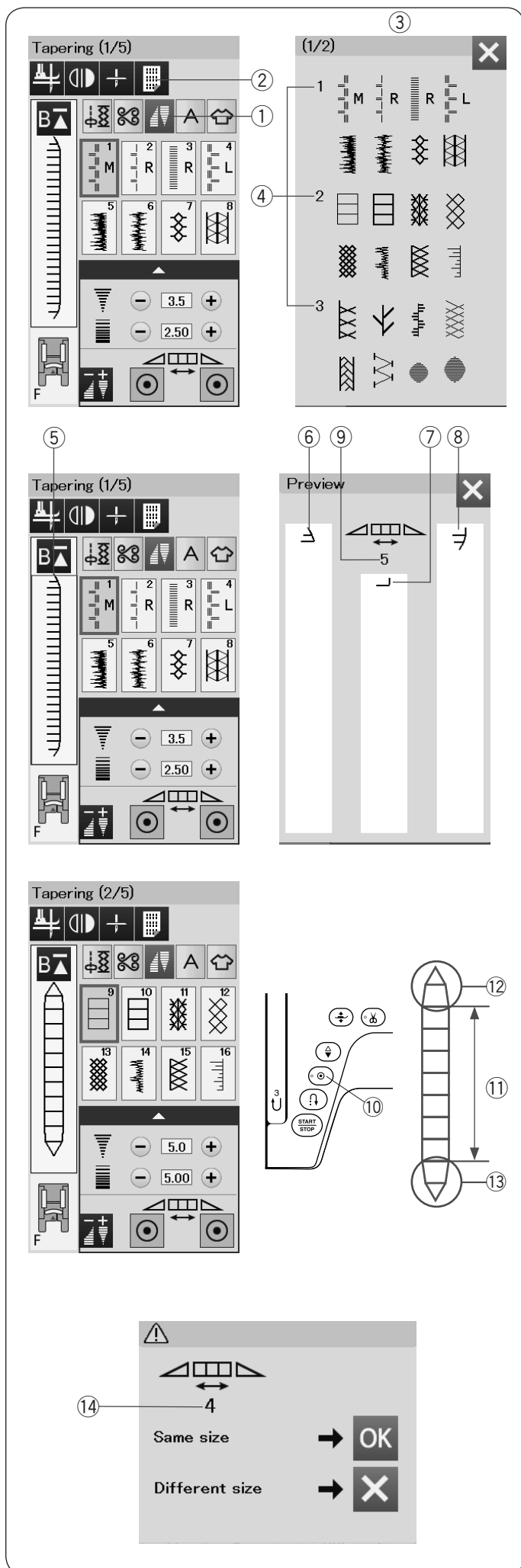
Сообщение «Пожалуйста, введите фактическую длину комбинации стежков» (Please enter the actual length of the pattern combination you sewed) исчезнет – это говорит о том, что изменения уже введены.

К примеру, выберите образцы P10, P15 и P5.

Теоретическая длина составляет 53 мм. Однако показание на экране рассчитывается в соответствии с измеренной фактической длиной. В данном случае скорректированное значение равно 42 мм.

Нажмите клавишу настроек по умолчанию, чтобы очистить введённую актуальную длину.

- ④ Клавиша настроек по умолчанию



Сужение строчек

Вы можете сужать начало и конец декоративных стежков, чтобы создать конические углы и точки. Нажмите клавишу сужения строчек, чтобы перейти в режим настроек (см. стр. 31).

- ① Клавиша сужения строчек

ПРИМЕЧАНИЕ:

- Размер сужения варьируется в зависимости от рисунка стежка и формы его сужения. Сделайте пробную строчку на ненужном лоскуте ткани, чтобы проверить длину сужения.
- Если Вы остановите машину во время шитья и измените ширину стежка, его длину или положение иглы, машина начнёт шить с самого начала.

Таблица строчек для сужения

Нажмите клавишу таблицы строчек, чтобы посмотреть виды строчек, которые можно сузить.

- ② Клавиша таблицы строчек
- ③ Виды строчек, которые можно сузить
- ④ Номер страницы

Предварительный просмотр

Нажмите клавишу регулировки сужения, чтобы просмотреть выбранный стежок. В левом столбце изображено сужающееся начало стежка ⑥. В центральном столбце изображена середина стежка ⑦. В правом столбце изображено сужающееся окончание стежка ⑧.

- ⑤ Клавиша таблицы строчек
- ⑥ Виды строчек, которые можно сузить
- ⑦ Номер страницы
- ⑧ Номер страницы

Если размер сужения стежка задан, количество элементов строчки, которая будет сужаться, отображается над центральным столбцом.

- ⑨ Количество элементов строчки

Пример сужения строчки №1.

Чтобы прошить суженный стежок #9, выберите его в окне строчек, которые можно сузить. Запустите машину. Машина прошьет суженное начало и середину стежка.

Прошейте до нужной длины, затем нажмите кнопку автоматической закрепки. Машина прошьет суженное окончание стежка и остановится.

- ⑩ Кнопка автоматической закрепки
- ⑪ Необходимая длина
- ⑫ Начало сужающейся строчки
- ⑬ Конец сужающейся строчки

Выполнение повторного сужения строчки

Вы закончите шить на экране появится сообщение с подтверждением. Отображаемое число указывает на количество элементов строчки.

- ⑭ Количество элементов строчки

Нажмите кнопку ОК и просто запустите машину, чтобы шить ещё один узор того же размера.

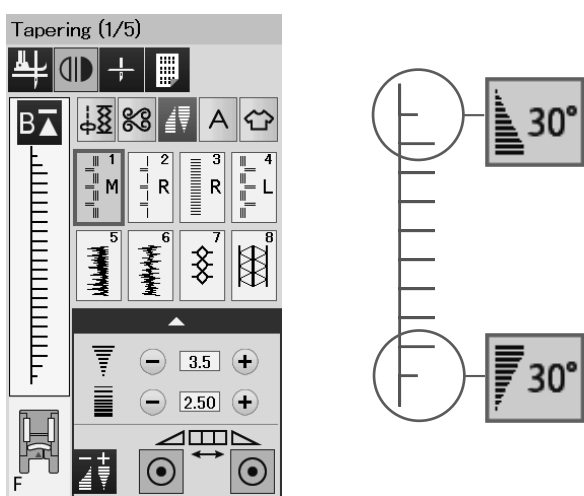
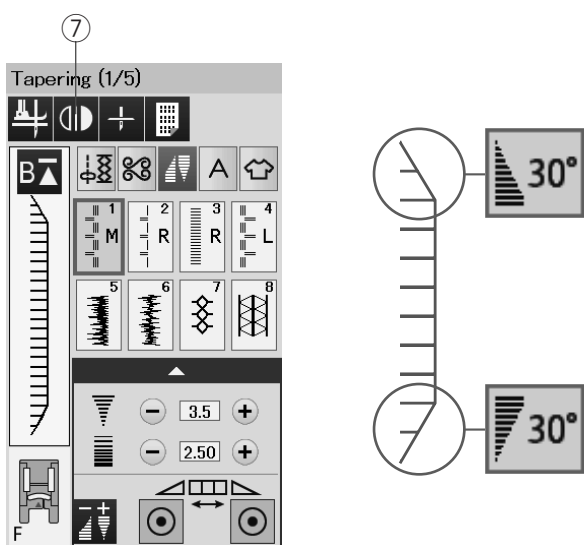
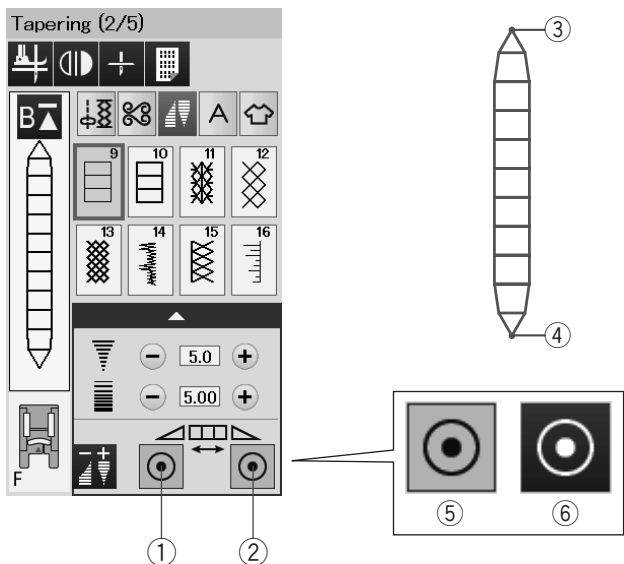
Чтобы прошить тот же суженный узор в другом размере, нажмите клавишу X

Функция автоматической закрепки строчки

Машина по умолчанию делает закрепку в начале и в конце шитья.

При этом автоматическую закрепку можно включать и выключать нажатием соответствующих клавиши автоматической блокировки на сенсорном экране

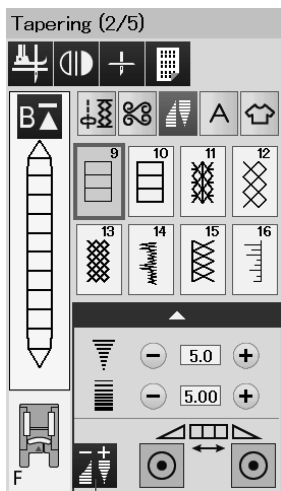
- ① Клавиша автоматической закрепки в начале
- ② Клавиша автоматической закрепки в конце
- ③ Закрепка в начале строчки
- ④ Закрепка в конце строчки
- ⑤ Включена функция автоматической закрепки
- ⑥ Отключена функция автоматической закрепки



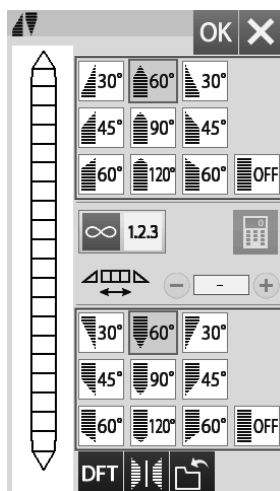
Зеркальное отображения угла строчки 1

Нажмите клавишу зеркального отображения, чтобы отразить угол по вертикали, не меняя его начальный градус.

- ⑦ Клавиша зеркального отображения

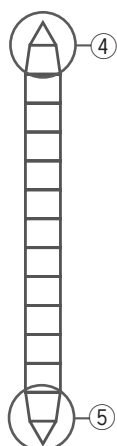


①



②

③



Регулировка угла стежков

Вы можете настроить форму угла стежка. Для этого нажмите клавишу регулировки сужения. Откроется диалоговое окно.

- ① Клавиша регулировки сужения

Регулировка угла стежков

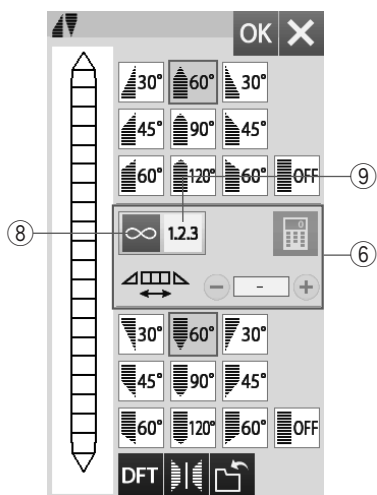
Выберите форму сужения для начала и окончания стежка, нажав клавиши сужения формы.

Клавиши в верхней части экрана ② отвечают за начало сужения ④.

Клавиши в нижней части экрана ③ отвечают за окончание сужения ⑤.

- ② Клавиша регулировки сужения
- ③ Клавиша регулировки сужения

Цифры на клавишах указывают на угол сужения. Вы можете выбрать сужение строчки слева, по центру, справа или отключить сужение. Вы можете выбрать различные формы для начала и окончания.



⑧

⑥

⑨

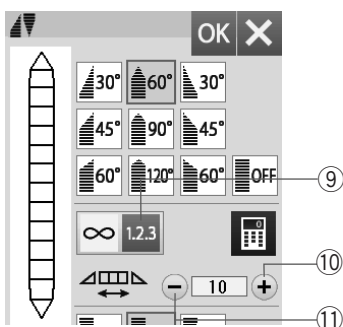


Длина середины

Клавиши в средней части экрана ⑥ отвечают за длину середины узора ⑦.

Если нажата клавиша неограниченной длины ⑧, машина будет шить среднюю часть узора до тех пор, пока не будет нажата клавиша автоматической закрепки. Однако вы можете установить количество элементов середины, которое будет выполнено, нажав клавишу длины ⑨.

- ⑦ Середина строчки
- ⑧ Неограниченная длина середины
- ⑨ Клавиша длины



⑨

⑩

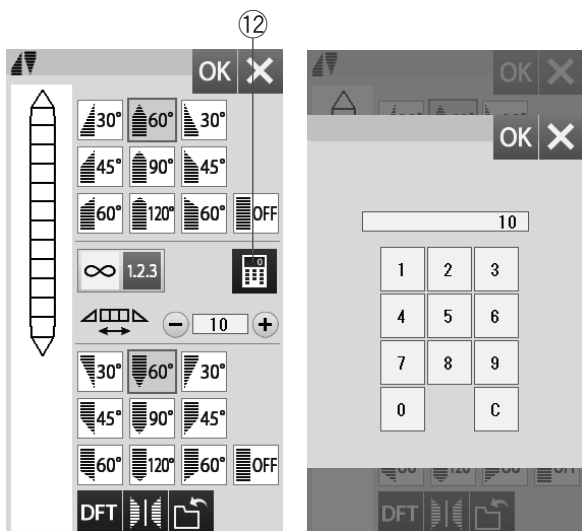
⑪

Нажмите клавишу длины ⑨. Нажимая «+» ⑩ или «-» ⑪, Вы можете выбрать количество элементов середины.

- ⑨ Клавиша длины

Вы также можете установить количество элементов середины, нажав клавишу цифровой клавиатуры. Нажатием клавиши цифровой клавиатуры откройте окно цифровой клавиатуры. Введите желаемую длину рисунка и нажмите клавишу ОК.

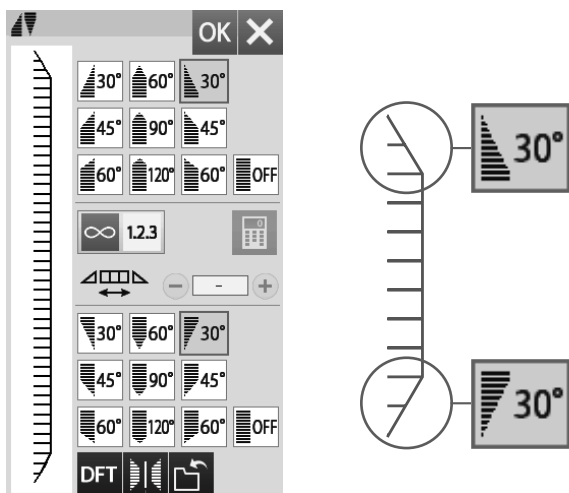
⑫ Клавиша цифровой клавиатуры



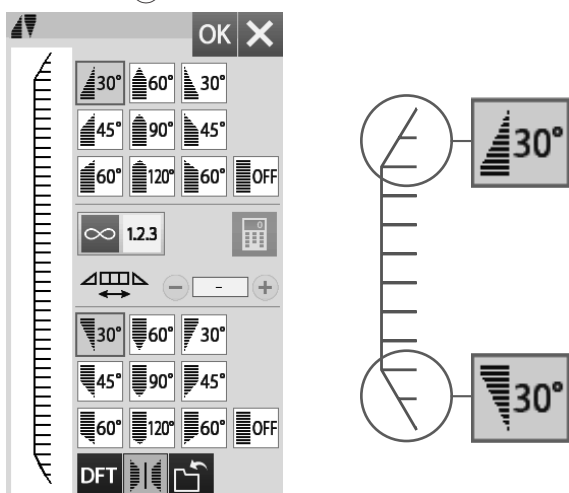
Зеркальное отображения угла строчки 2

Нажмите клавишу зеркального отображения, чтобы отразить угол по вертикали.

⑬ Клавиша зеркального отображения



⑬

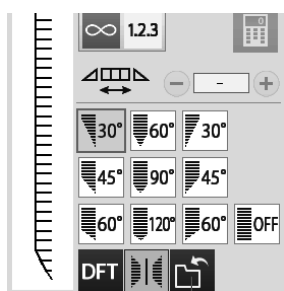


Сохранение суженных строчек

Настроенные суженные строчки можно сохранять в виде файла в памяти машины или на USB-накопителе.

Нажмите клавишу сохранения файла после настройки стежка. Файл сохраняется в формате *.JCS. Чтобы сохранить или открыть файл, см. стр. 83–84.

⑭ Клавиша сохранения файла



⑭

Пример сужения строчки №2

Создание угловой рамки с помощью суженной строчки #26.

1 Выберите строчку #26 ①.

2 Нажмите клавишу автоматической закрепки в конце ②, чтобы повернуть строчку.

3 Нажмите клавишу регулировки сужения ③.

4 Нажмите клавишу для изменения формы начала сужения ④.

Нажмите клавишу для изменения формы окончания сужения ⑥.

Нажмите клавишу длины ⑤.

Нажмите клавишу «+» 4 раза или нажмите клавишу цифровой клавиатуры ⑧ и введите «5». Нажмите клавишу OK ⑦.

5 Нажмите клавишу подъёма лапки ⑨.

⑩ Количество элементов строчки

6 Опустите иглу в ткань в том месте, откуда Вы хотите начать шить.

Начинайте шить и продолжайте, пока машина не остановится.

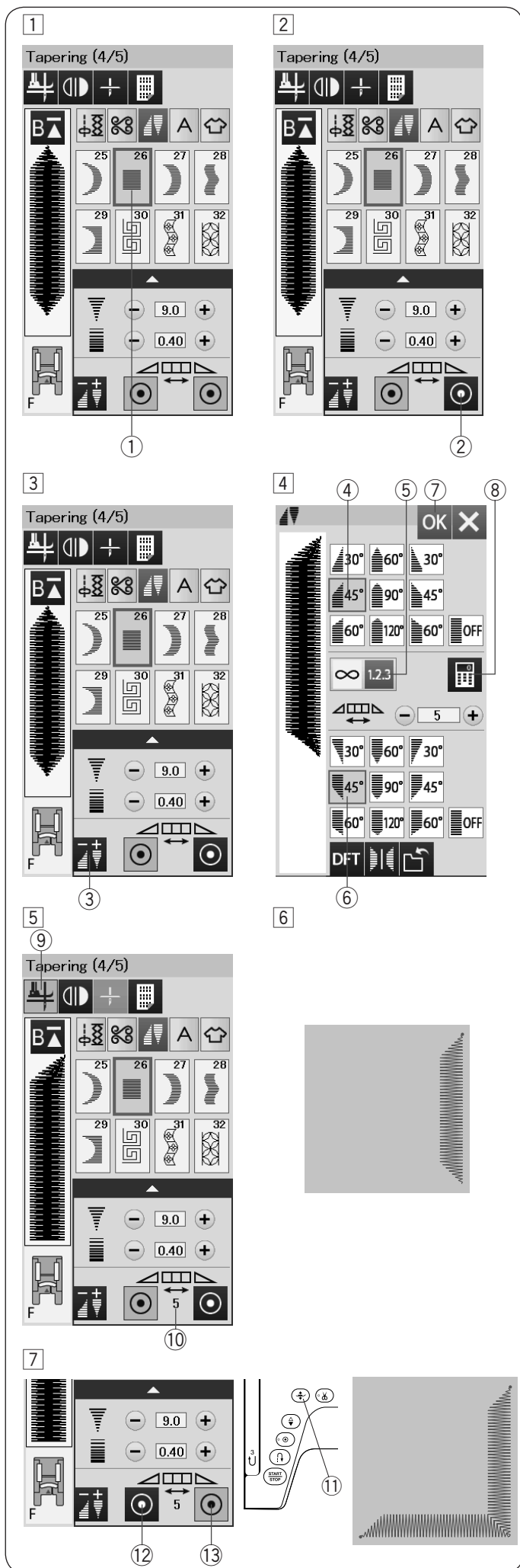
При остановке машины прижимная лапка поднимется автоматически.

7 Поверните ткань на 90 градусов.

Нажмите кнопку подъёма/опускания лапки ⑪, чтобы опустить прижимную лапку.

Нажмите обе клавиши автоматической закрепки. Убедитесь, что автоматическая закрепка в начале выключена ⑫, а автоматическая закрепка в конце включена ⑬. Начните шить в новом направлении.

8 Машина автоматически остановится в конце угла.



МОНОГРАММЫ

Вы можете запрограммировать буквы и дизайны символов для монограмм.

Нажмите клавишу Монограмм, откроется окно выбора шрифта.

Вы можете выбрать один из четырёх шрифтов*.

Выберите понравившийся шрифт, нажав на соответствующую клавишу.

- ① Клавиша автоматической закрепки в начале
- ② Клавиша автоматической закрепки в конце
- ③ Закрепка в начале строки
- ④ Закрепка в конце строки
- ⑤ Включена функция автоматической закрепки

ПРИМЕЧАНИЕ:

- Высота печатного шрифта примерно равна 9 мм.
- * Если в настройках Вы выбрали русский язык, то Вы можете использовать кириллицу, а если японский язык, то японский шрифт.

Функциональные клавиши

⑥ Клавиша курсора

Нажмите клавишу курсора, чтобы переместить курсор вверх или вниз.

⑦ Окно редактирования

Нажмите на окно редактирования, чтобы просмотреть монограмму.

⑧ Клавиша размера букв

Нажмите на эту клавишу, чтобы выбрать большой (L) или маленький (S) размер букв.

⑨ Клавиша регистра букв

Нажмите на эту клавишу, чтобы выбрать верхний или нижний регистр букв.

⑩ Клавиша удаления

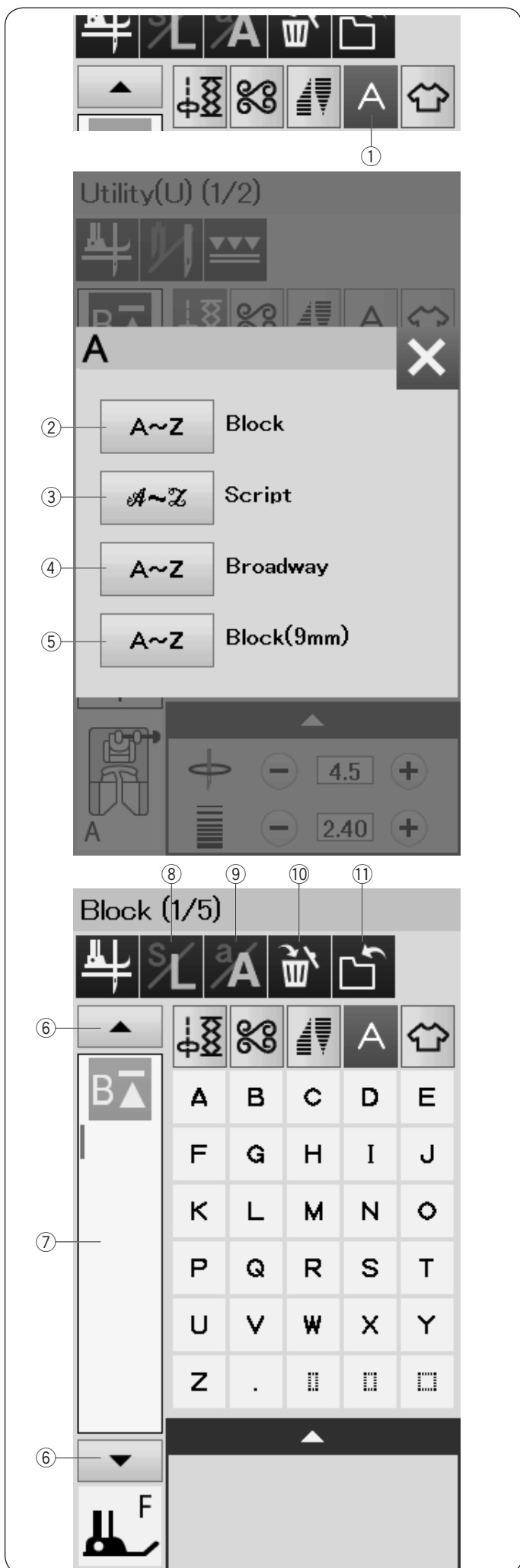
Нажмите на эту клавишу, чтобы удалить выбранный символ или букву

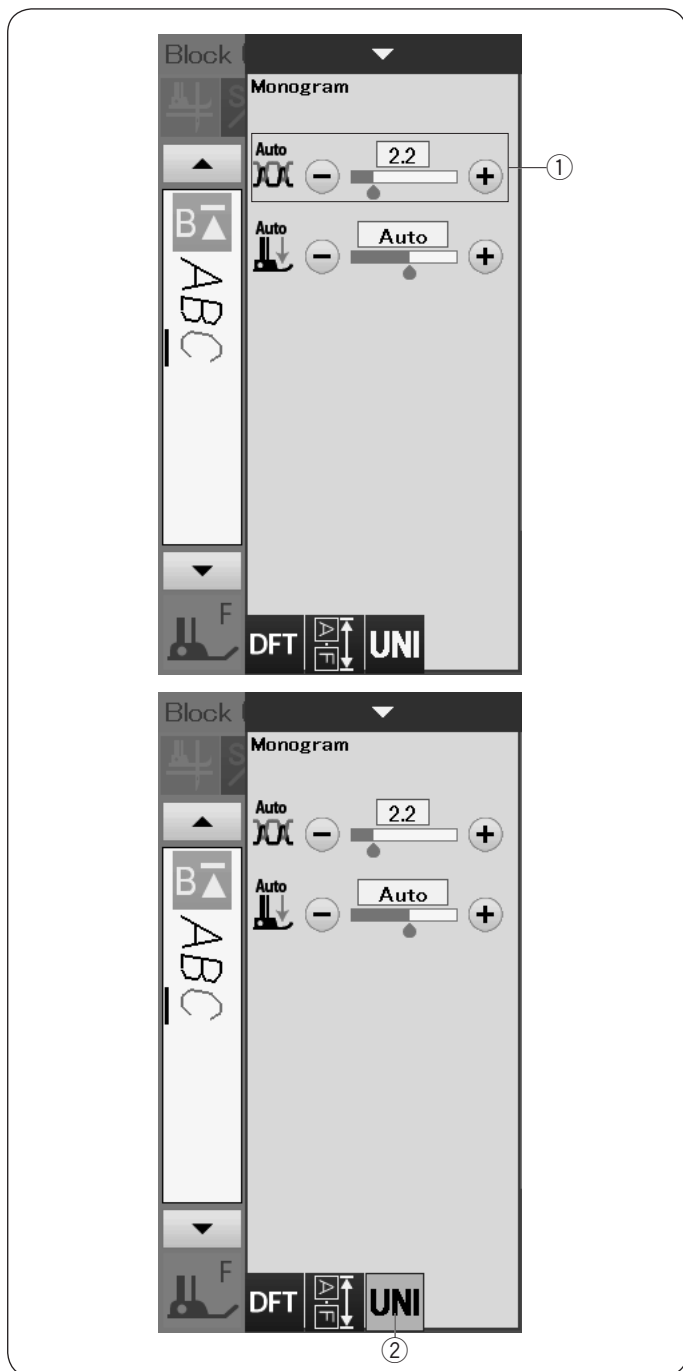
⑪ Клавиша сохранения файла

Нажмите на эту клавишу, чтобы сохранить монограмму как файл данных.

ПРИМЕЧАНИЕ:

Цифры, знаки и европейские буквы доступны для выбора на страницах 2/5 – 5/5 на сенсорном экране.





Ручная регулировка натяжения нити

Эта машина снабжена автоматической регулировкой натяжения нити. Однако в зависимости от условий работы Вам может потребоваться ручная настройка натяжения нити.

Чтобы отрегулировать натяжение нити, нажмите полосу настроек, откроются опции.

Индивидуальная регулировка натяжения нитей

Для регулировки натяжения по отдельности для каждой буквы выберите букву курсором.

Нажмите «+» или «-», чтобы отрегулировать натяжение нити для выбранной буквы. Настроенное натяжение нити будет применено к выбранной букве.

- ① Регулировка натяжения нити

Ручная регулировка натяжения нити

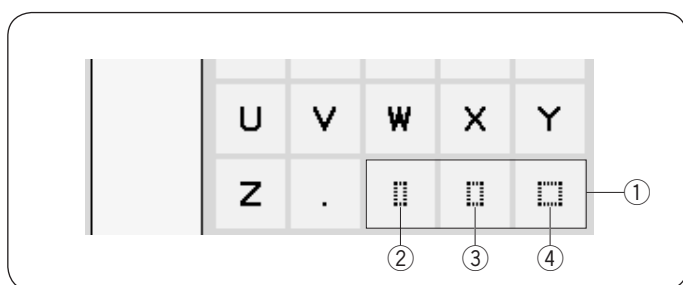
Чтобы применить регулировку натяжения нитей ко всем буквам, Вам не надо выбирать буквы.

Нажмите клавишу единого натяжения нити ②.

Нажмите «+» или «-», чтобы отрегулировать натяжение нити.

Настроенное натяжение нити будет применено ко всем введённым буквам.

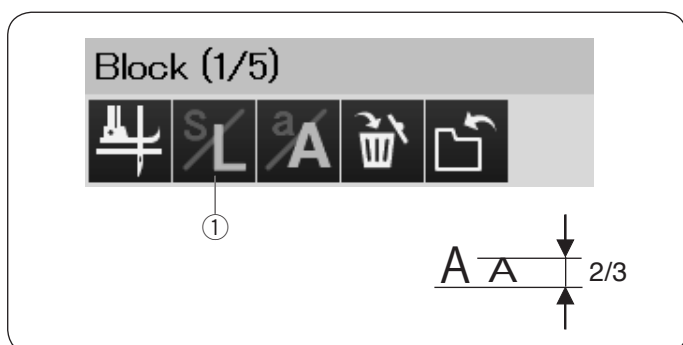
При использовании единого натяжения ниток цвет клавиши единого натяжения нити меняется на желтый. Нажмите клавишу единого натяжения нити снова, чтобы отключить опцию единого натяжения нити.



Индивидуальная регулировка натяжения нити

Чтобы вставить пропуск в монограмму, нажмите одну из трёх клавиш пропуска в нижнем правом углу окна выбора монограмм.

- ① Клавиши пропуска
- ② Небольшой пропуск
- ③ Средний пропуск
- ④ Большой пропуск



Уменьшение размера букв

Чтобы уменьшить высоту символа примерно на 2/3 от его исходного размера, выберите символ и нажмите клавишу размера букв ①.

Программирование монограмм

Чтобы запрограммировать монограмму, просто введите символы, нажав на соответствующую клавишу.

Пример 1: Слово «Quilt» печатным шрифтом. Выберите печатный шрифт. Введите букву «Q». Нажмите на клавишу регистра букв ① и выберите нижний регистр.

① Клавишу регистра букв

Введите буквы «u», «i», «l» и «t».

Пример 2: Слово «Café» прописным шрифтом. Нажмите клавишу монограмм ② и выберите прописной шрифт.

② Клавишу монограмм

Введите букву «C».

Нажмите клавишу регистра букв и выберите нижний регистр букв.

Введите буквы «a» и «f».

Нажмите на клавишу перелистывания страниц ③ три раза и перейдите на страницу 4 из 5.

Нажмите клавишу нижнего регистра.

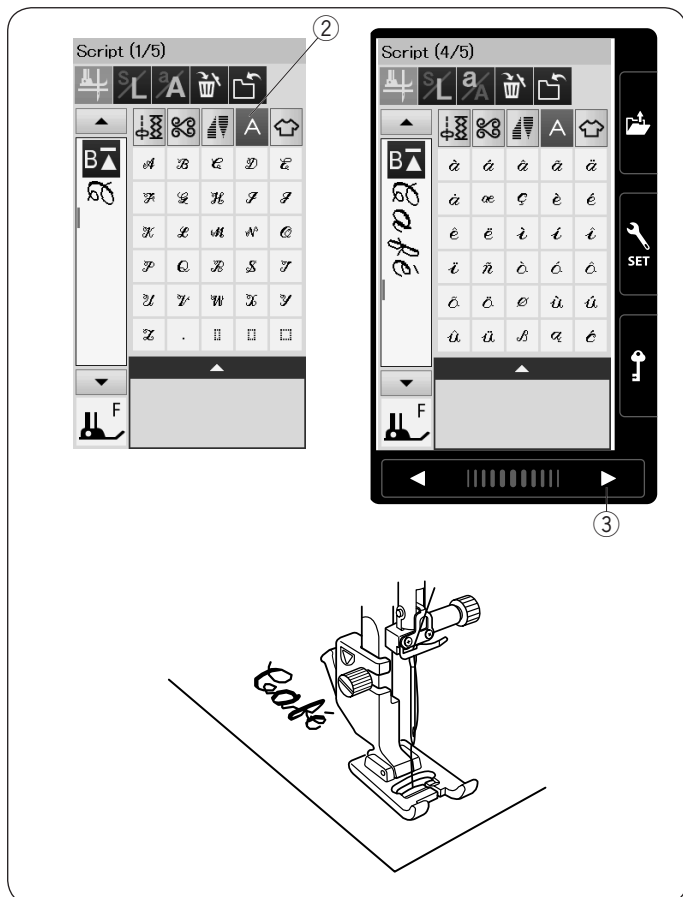
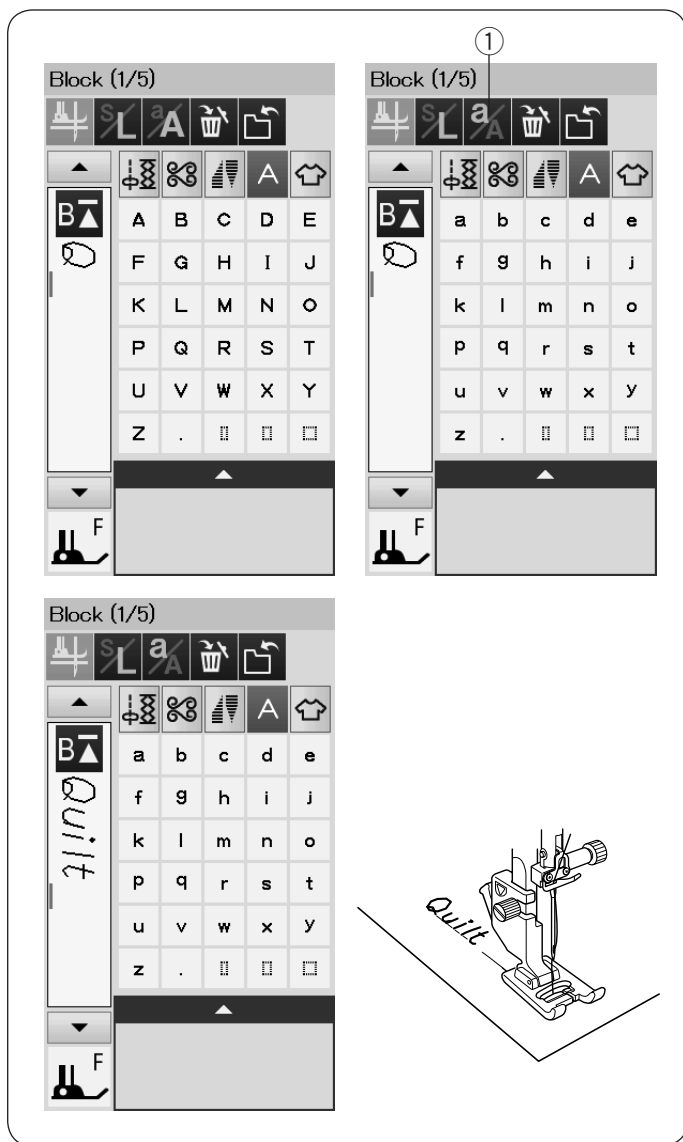
Введите букву «é».

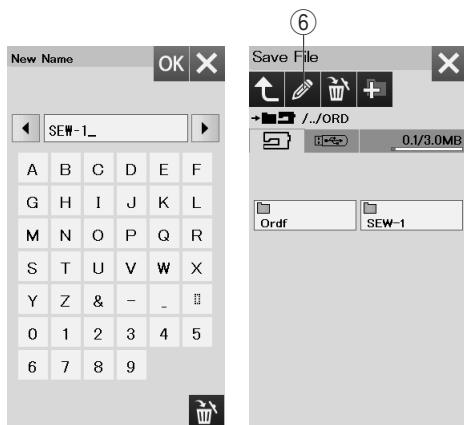
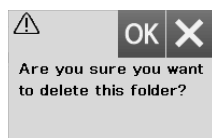
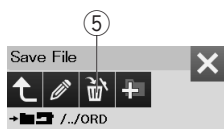
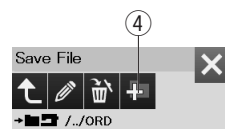
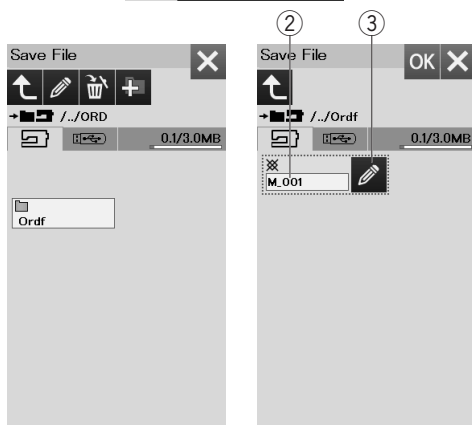
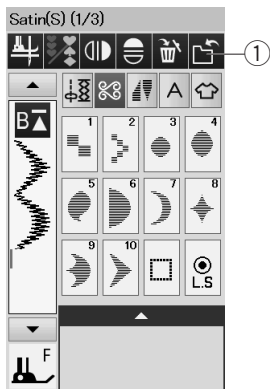
ПРИМЕЧАНИЕ:

Для шитья монограмм применяйте иглы с голубым наконечником.

Используйте стабилизатор при шитье тонких тканей и тканей стрейч.

Делайте пробные монограммы на лишних лоскутах.





Сохранение комбинации образов

Комбинации образов и монограмм можно сохранять в виде файла в памяти машины или на USB-носителе. В машине есть разъём USB для носителя памяти.

Завершив программирование комбинации образов, нажмите на клавишу сохранения файла. Откроется окно сохранения.

① Клавиша сохранения файла

Выберите папку, в которой Вы хотите сохранить комбинацию образов. На рисунке показана папка «Ordf».

Выберите папку «Ordf» и имя файла будет назначено автоматически начиная с M_001 (002 и так далее). При сохранении суженных строчек, имя файла будет иметь вид C_001.

Нажмите клавишу OK, чтобы сохранить файл под назначенным именем.

② Имя файла

Если Вы хотите присвоить уникальное имя файлу, нажмите клавишу переименования. На экране появится окно с клавиатурой.

③ Клавиша переименования

Введите новое имя и нажмите клавишу OK, чтобы изменить имя файла. Нажмите OK и файл будет сохранён под новым именем.

ПРИМЕЧАНИЕ:

Файлы и папки отображаются на разных страницах.

Создание новой папки

Выберите место для создания новой папки и нажмите клавишу новой папки. Откроется окно с клавиатурой. Введите название папки и нажмите клавишу OK. Новая папка будет создана под присвоенным именем.

④ Клавиша новой папки

Удаление файла или папки

Нажмите клавишу удаления и выберите файл или папку, которую хотите удалить.

На экране появится сообщение подтверждения.

Нажмите клавишу OK, чтобы удалить папку или файл.

⑤ Клавиша удаления

Изменение названия папки или файла

Нажмите клавишу переименования и выберите файл или папку, которые вы хотите переименовать. Откроется окно с клавиатурой.

Введите новое имя и нажмите клавишу OK.

Название папки или файла изменится.

⑥ Клавиша переименования

Открытие комбинации образов

Вы можете открыть комбинацию стежков или монограмму, сохранённые в памяти машины или на USB-носителе.

Нажмите клавишу открытия файла, появится окно открытия файла.

① Клавиша открытия файла

Выберите путь сохранения файла – в памяти машины или на USB-носителе. Появится папка «Ordf».

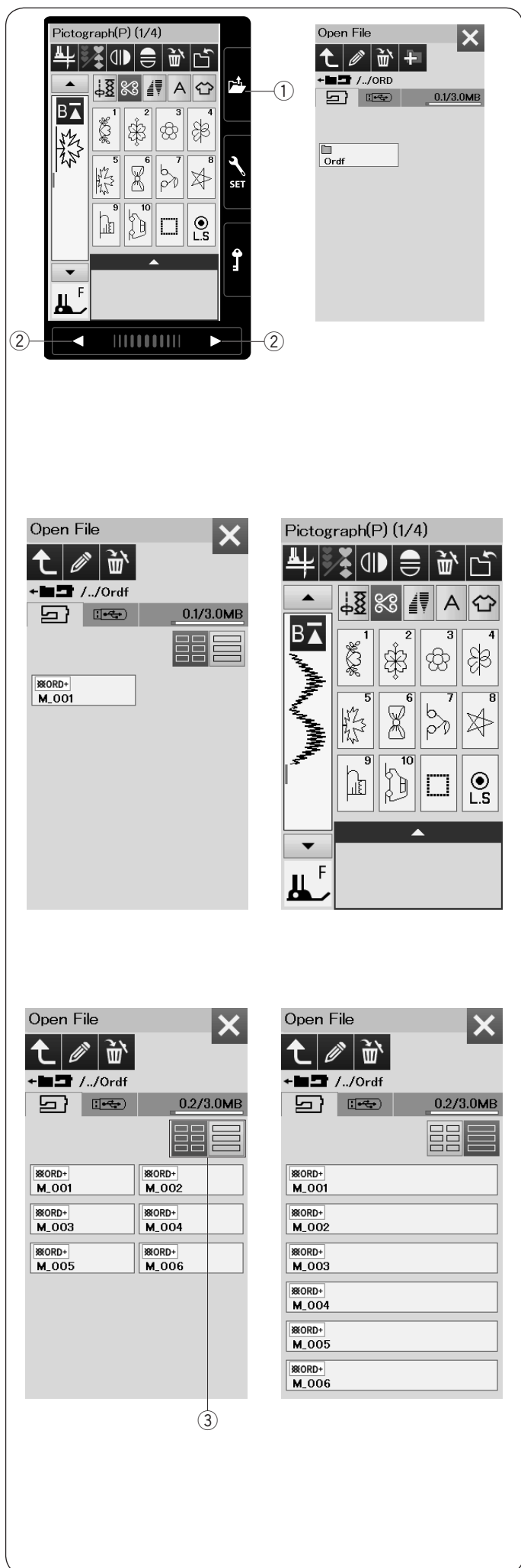
ПРИМЕЧАНИЕ:

- Если до этого Вы создавали другие папки, они также отобразятся на экране.
- Если вы не находите необходимую папку на данной странице, то нажмите на клавишу предыдущей или следующей страницы ②, чтобы просмотреть другие страницы

Выберите нужную папку, появится список файлов. Выберите нужный файл.

Экран отобразит стандартное швейное окно и покажет сохранённые комбинации стежков или монограмму.

Нажмите на клавишу расположения файлов ③, чтобы выбрать удобное для Вас расположение списка файлов.

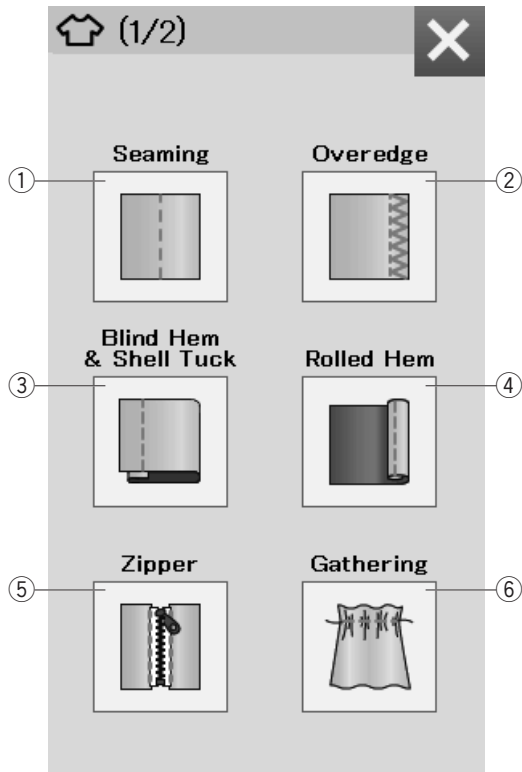


ПРИЛОЖЕНИЯ ДЛЯ ШИТЬЯ

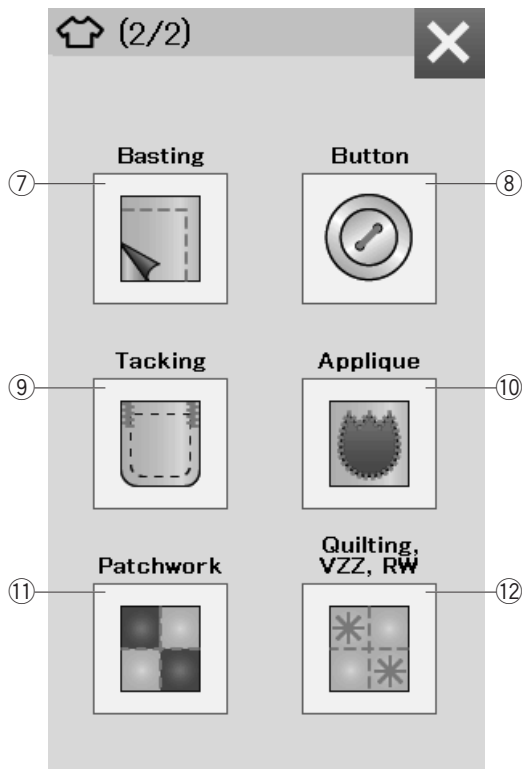
Приложения для шитья

Приложения для шитья – это уникальная функция, включающая в себя 12 полезных приложений.

Нажмите клавишу приложений для шитья. Откроется двухстраничное меню, в котором доступны следующие приложения:



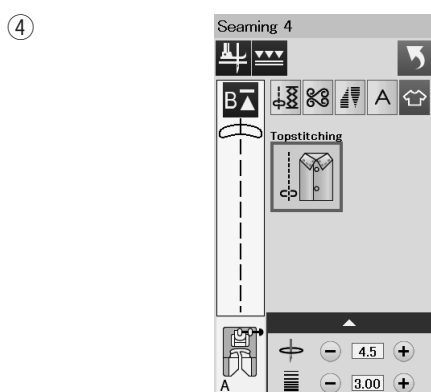
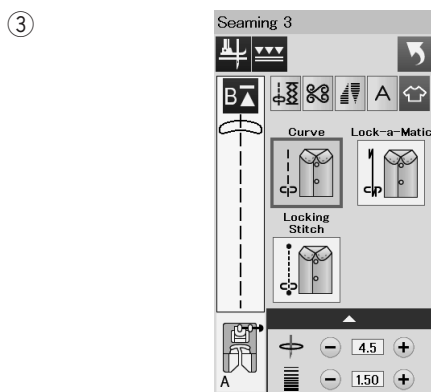
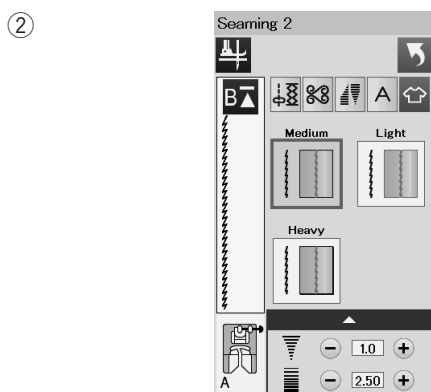
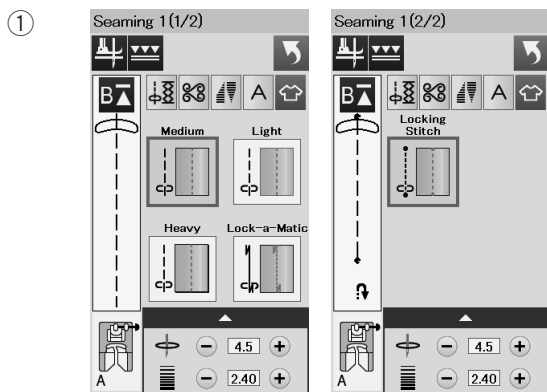
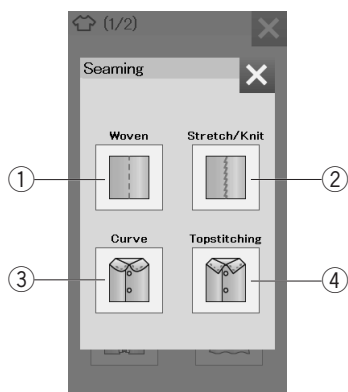
- ① Сшивание
- ② Обметывание
- ③ Потайной шов и шов ракушка
- ④ Роликовый шов
- ⑤ Пришивание молнии
- ⑥ Сборка



- ⑦ Намётывание
- ⑧ Пришивание пуговиц
- ⑨ Закрепка
- ⑩ Аппликация
- ⑪ Пэчворк
- ⑫ Квилтинг

Сшивание

В данной группе собраны 4 вида стежков для сшивания.



① Для тканей (Сшивание 1)

Прямой стежок для шитья большинства универсальных тканей.

② Для трикотажа/стрейч (Сшивание 2)

Узкий трикотажный стежок для сшивания трикотажных тканей и тканей стрейч.

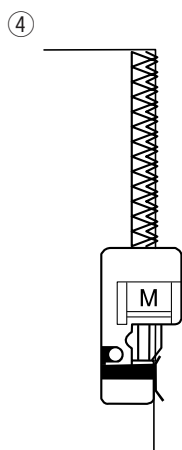
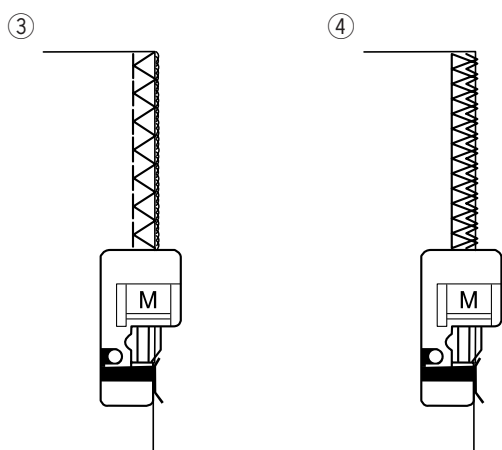
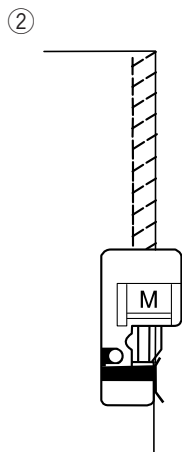
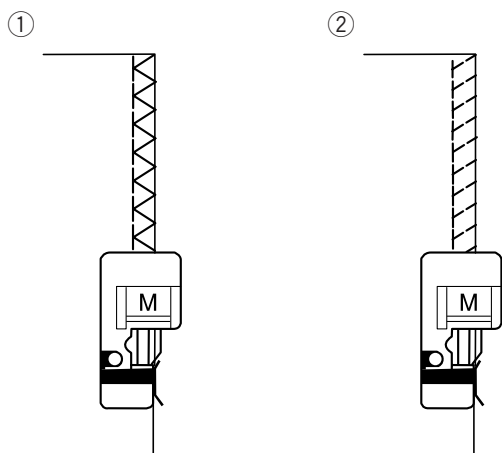
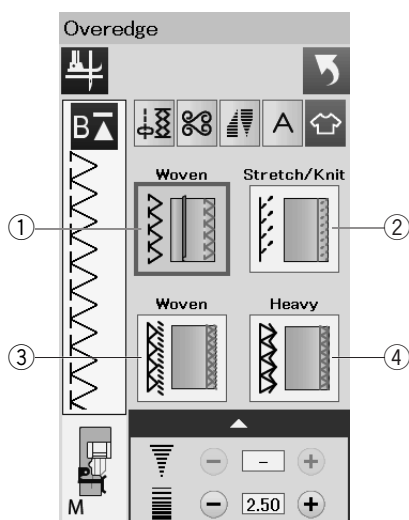
③ Кривой (Сшивание 3)

Короткий прямой стежок для шитья по кривым линиям.

④ Отделочная строчка (Сшивание 4)

Длинный прямой стежок для прокладывания отделочной строчки толстыми нитями.

Обмётывание



① Для тканей

Обмёточный стежок используется на обычных тканях.

② Стрейч/трикотаж

Трикотажный стежок предназначен для обработки необработанных краёв эластичных или трикотажных тканей.

Для наилучшего результата используйте лапку А для зигзага. Шейте, оставляя достаточный припуск.

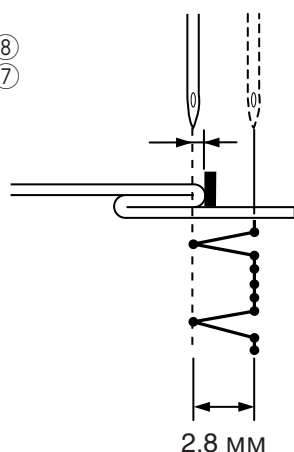
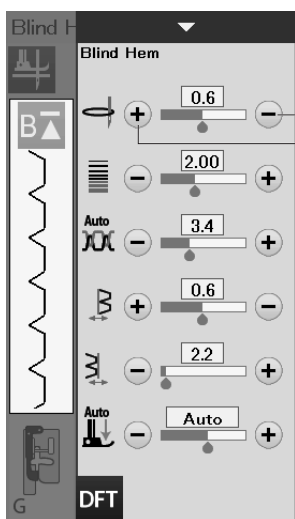
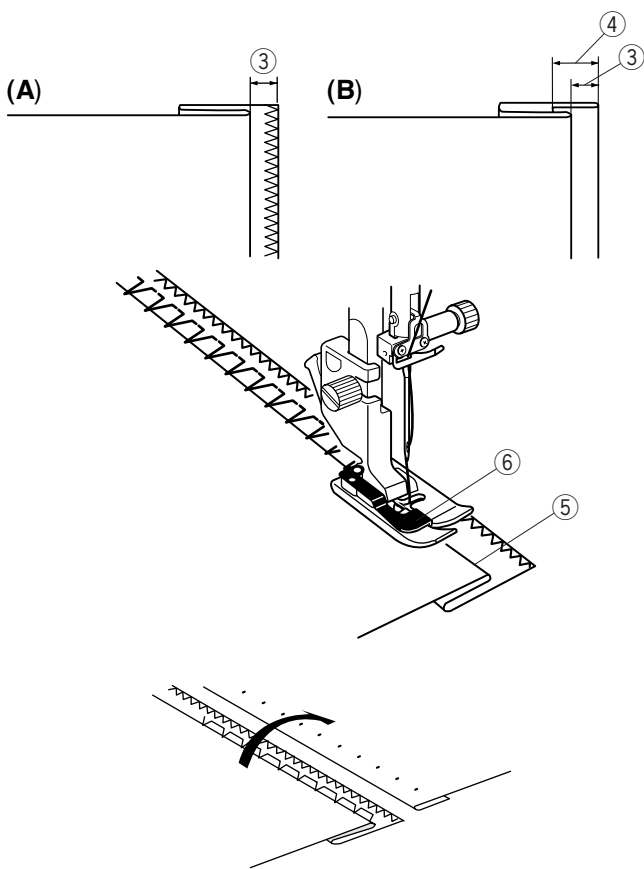
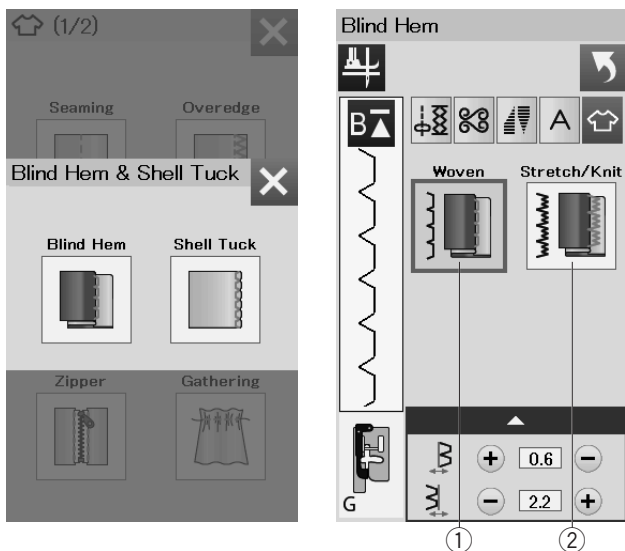
После завершения шитья, обрежьте припуск близко к стежкам (см. стр. 41).

③ Для тканей

С помощью этого стежка вы можете обработать край ткани с таким же результатом, как на профессиональном оверлоке

④ Толстый

Двойной оверлочный стежок подходит для тканей, которые подвержены сильному осыпанию. Таким как лён и габардин.



Потайная подгибка

Выберите «Blind Hem».

Отобразятся два доступных варианта:

① Для тканей

Для выполнения потайной подгибки на обычной ткани.

② Стрейч/Трикотажный

Для потайного шва на эластичной или трикотажной ткани.

Как шить:

Установите лапку для потайного шва G.

Сложите ткань так, чтобы получился подгиб с припуском 0,5 см на шов, как показано на рисунке.

③ 0,5 см

(A) Средние и толстые ткани: необработанный край следует обметать.

(B) Тонкие ткани: сложите необработанный край на 1 см.

④ 1 см

Расположите ткань так, чтобы сгиб ткани находился слева от направителя на лапке. Опустите прижимную лапку.

Игла должна лишь прокалывать сложенный край, когда она переходит на левую сторону.

При необходимости отрегулируйте положение входа иглы.

Шейте, направляя сгиб вдоль направителя.

⑤ Сгиб ткани

⑥ Направитель на лапке

По завершении шитья полностью раскройте ткань.

Шов на лицевой стороне ткани должен быть практически незаметен.

Регулировка положения иглы

Нажмите на полосу настроек, чтобы открыть окно ручной настройки.

Нажмите клавишу «+» ⑦ в верхнем ряду, чтобы сместить положение входа иглы влево.

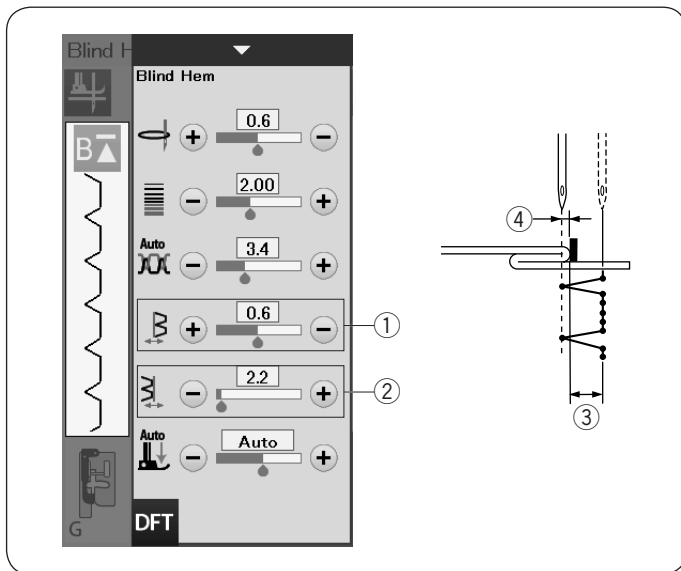
Нажмите клавишу «-» ⑧ в верхнем ряду, чтобы сместить положение входа иглы вправо.

Положение входа иглы будет изменяться, но ширина стежка (2,8 мм) останется постоянной.

Расстояние между левым положением входа иглы и направляющей на лапке отображается в миллиметрах.

ПРИМЕЧАНИЕ:

Ширина стежка регулируется изменением правого положения входа иглы.

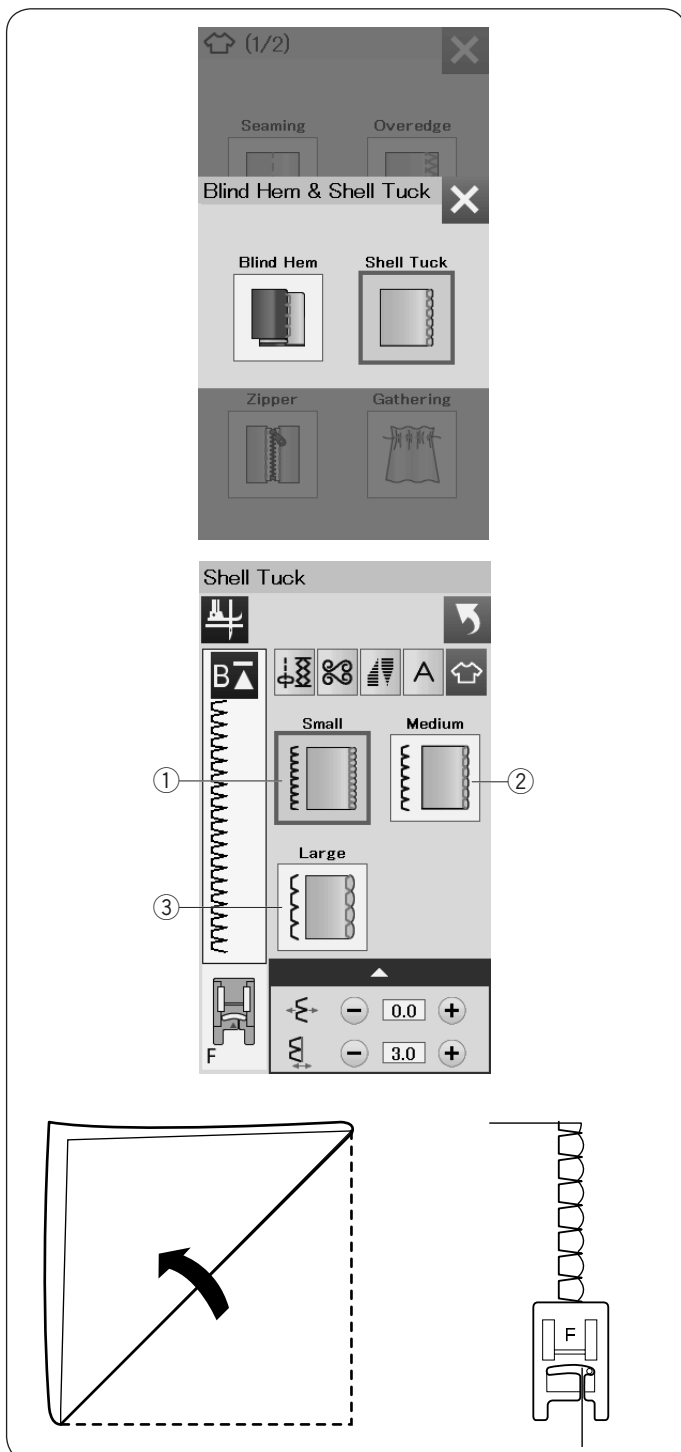


Регулировка положения иглы

Нажмите клавишу «+» ② в нижнем ряду, чтобы увеличить ширину стежка ③.
 Нажмите клавишу «-» ② в нижнем ряду, чтобы уменьшить ширины стежка ③.

ПРИМЕЧАНИЕ:

Сместить левое положение входа иглы ④ можно клавишами «+» или «-» верхнего ряда ①.



Шов «ракушка»

Выберите «Shell Tuck».
 Отобразятся три доступных варианта:

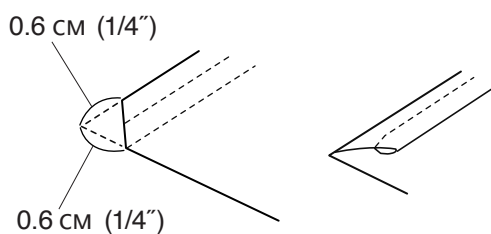
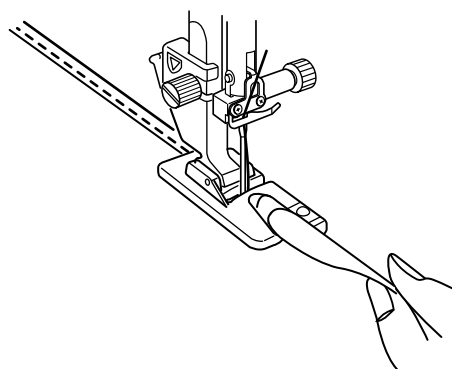
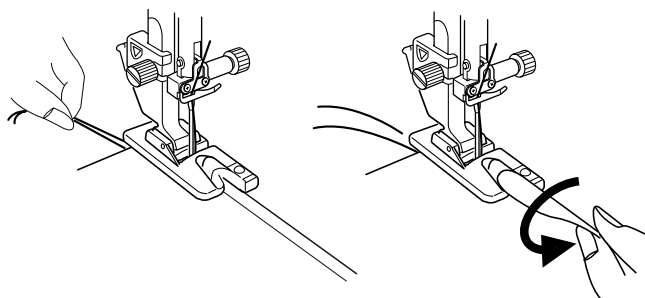
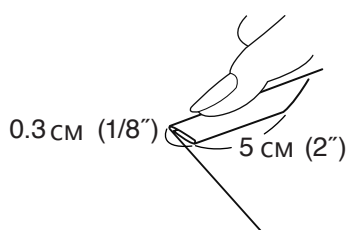
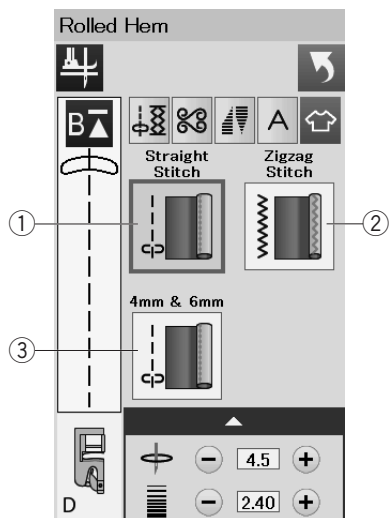
- ① Маленький
Узкий стежок для шва «ракушка»
- ② Средний
Стежок средней ширины для шва «ракушка»
- ③ Большой
Стандартный стежок для шва «ракушка»

Как шить:

Используйте тонкую ткань (например, трикотаж). Сложите ткань по диагонали, как показано на рисунке, и прошейте складку.

Шейте так, чтобы игла проходила по самому краю складки, создавая ракушку.

При выполнении складок следите за тем, чтобы расстояние между складками было меньше 1,5 см.



Роликовый шов

① Прямой стежок

Роликовый шов прямым стежком

② Стежок зигзаг

Роликовый шов узким стежком зигзаг

③ 4 мм и 6 мм

Стандартный стежок для шва «ракушка» Роликовый шов с использованием дополнительных лапок для роликового шва D1 и D2.

Как шить:

Установите лапку для роликового шва D.

Сложите ткань вдвое, чтобы получился подгиб шириной 0,3 см, заглайте его утюгом.

Расположите ткань, совместив изгиб с направителем на лапке. Поверните маховое колесо и опустите иглу в точку начала шитья.

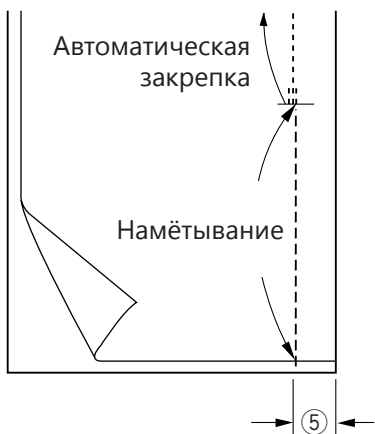
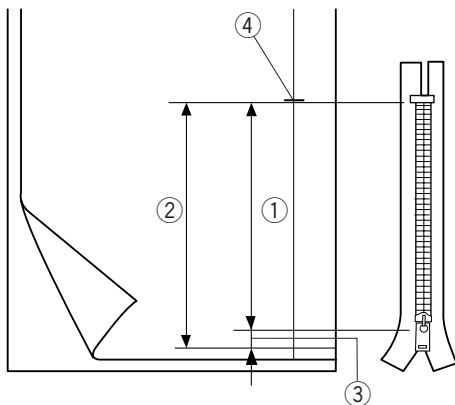
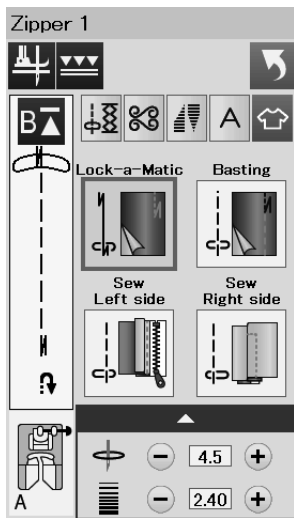
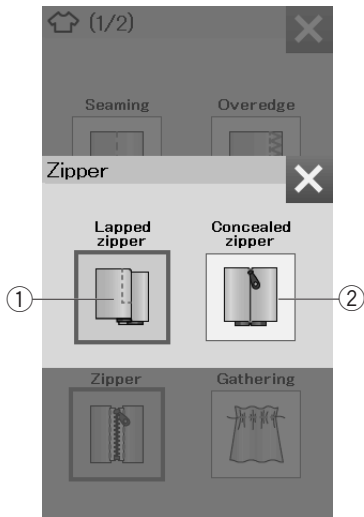
Опустите лапку и сделайте несколько стежков, подтягивайте нити, чтобы помочь ткани продвигаться.

Остановите машину и опустите иглу в ткань. Поднимите лапку и заправьте край ткани в рожек на лапке.

Опустите лапку, шейте приподнимая ткань и направляя её в рожек на лапке.

ПРИМЕЧАНИЕ:

Чтобы сократить объём, обрежьте углы на 0,6 см.



Пришивание молнии

① Пришивание молнии внахлёт

Пришивании молнии внахлёт с помощью лапки для молнии E.

② Потайная молния

Пришивание потайной молнии с использованием лапки для потайной молнии Z (приобретается отдельно).

Пришивание молнии внахлёт

Нажмите на иконку пришивание молнии внахлёт – откроется окно пришивания молнии.

Нажмите иконку вида шитья, чтобы настройки машины были автоматически подобраны под каждый шаг шитья.

Нажмите иконку вида шитья, чтобы настройки машины были автоматически подобраны под каждый шаг шитья.

Пришивание молнии внахлёт

Добавьте 1 см к размеру молнии. Это – общий размер открытия молнии.

Отметьте конец открытия.

- ① Размер молнии
- ② Размер открытия
- ③ 1 см
- ④ Конец открытия

Установите лапку для зигзага A



Автоматическая закрепка

Сложите лицевые стороны ткани вместе и прострочите до конца открытия с припуском в 2 см.

- ⑤ 2 см



Намётывание

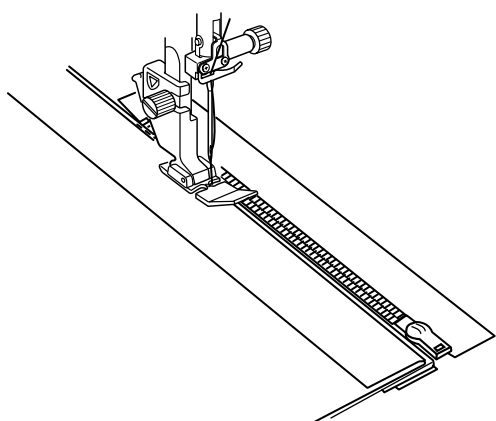
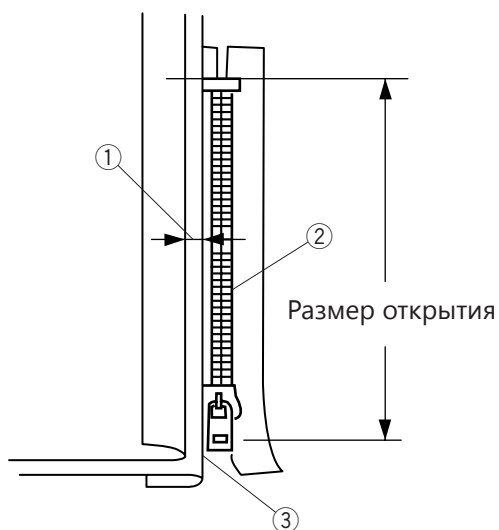
Наметайте разрез под молнию.



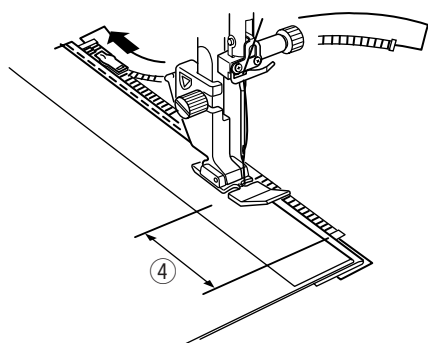
Пришивание левой стороны

Установите лапку для пришивания молний E. Отверните припуск левой стороне. Отверните припуск на правой стороне так, чтобы получить сгиб 0,2 – 0,3 см. Расположите зубцы молнии рядом со сгибом и приколите булавкой.

- ① 0,2-0,3 см
- ② Зубчики молнии
- ③ Сгиб



Опустите лапку на верхнюю часть ниже молнии так, чтобы игла прошивала ткань рядом со сгибом и лентой молнии. Прострочите вдоль молнии, направляя зубцы молнии вдоль нижнего края лапки.

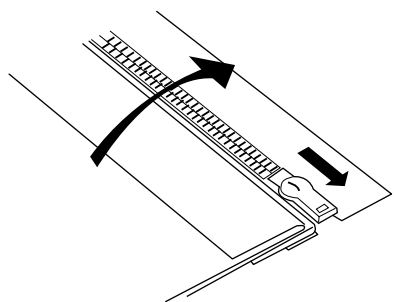


Прострочите все слои рядом со сгибом.

Остановитесь за 5 см до того, как лапка для пришивания молний E достигнет замка молнии на ленте.

- ④ 5 см

Поднимите лапку и раскройте молнию. Опустите лапку и прострочите остаток шва.



Закройте молнию и расправьте ткань так, чтобы она лежала лицевой стороной вверх.



Намётывание

Замените лапку на лапку для зигзага А.
Приметайте раскрытую ткань к ленте молнии.

① Намётывание



Пришивание правой стороны

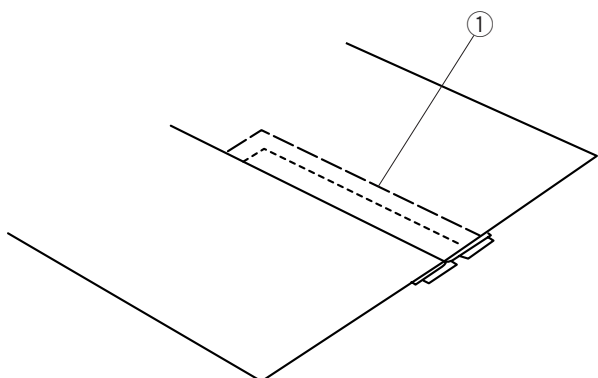
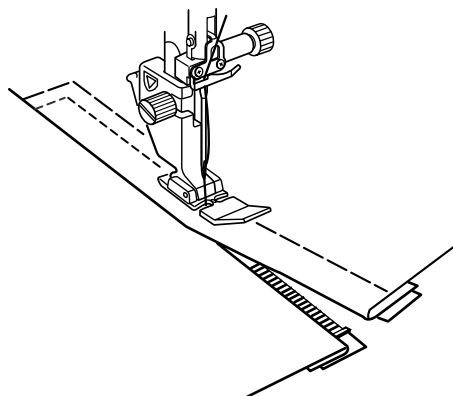
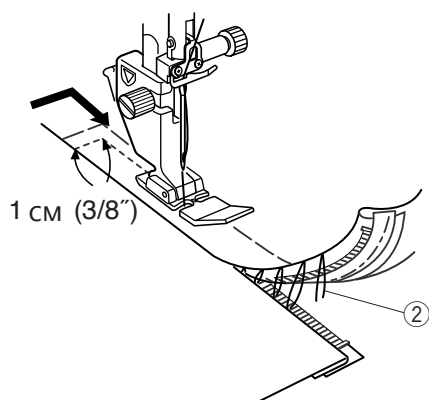
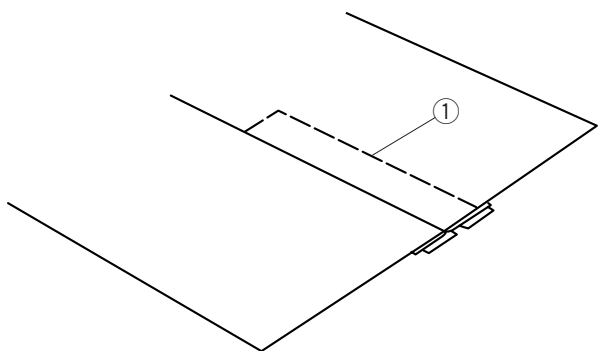
Замените лапку на лапку для пришивания молнии Е.
Сделайте строчку поперёк конца разреза на 1 см.
Пришейте ленту молнии к ткани, направляйте зубцы молнии вдоль нижнего края лапки.
Остановитесь на расстоянии примерно 5 см от верхней части молнии.
Опустите иглу в ткань, поднимите лапку и удалите намёточные стежки.

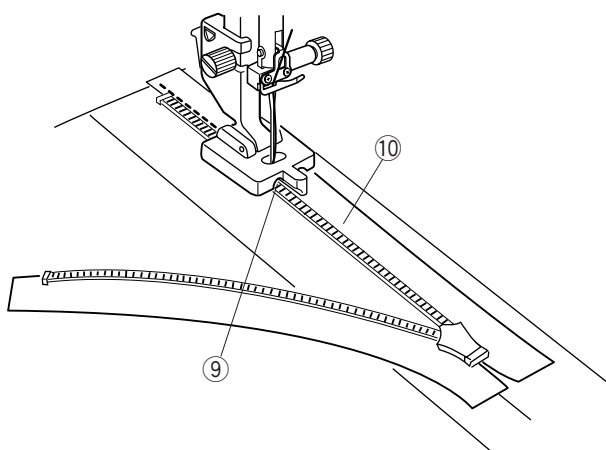
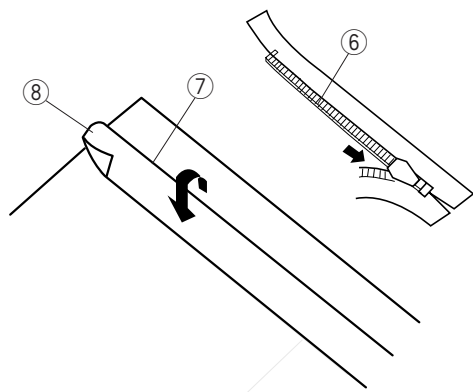
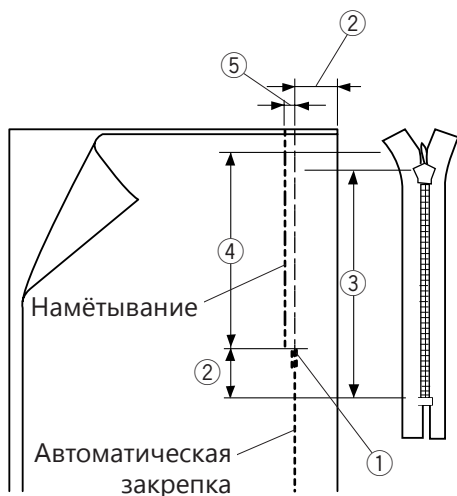
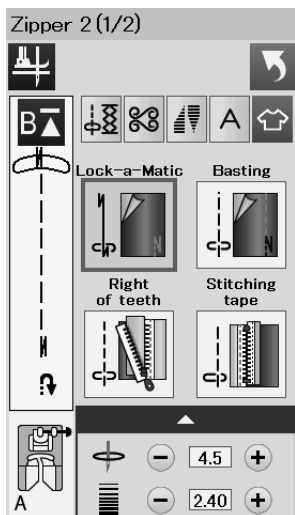
② Намёточные стежки

Раскройте молнию и переместите замок к задней части лапки.

Опустите лапку и прошейте остаток шва так, чтобы сгиб был ровным.

Удалите намёточные стежки ①.





Пришивание потайной молнии (опционально)

Нажмите на иконку пришивания потайной молнии – откроется окно с иконками пошаговой последовательности.

Подготовьте потайную молнию на 2 см длиннее размера открытия.

Нажмите на иконку вида шитья, чтобы настройки машины были автоматически подобраны под каждый шаг шитья.



Автоматическая закрепка

Установите лапку для зигзага А. Сложите лицевые стороны ткани вместе и прострочите до конца открытия с припуском в 2 см. Нажмите на кнопку реверс, чтобы закрепить шов.

- ① Конец открытия
- ② 2 см
- ③ Размер молнии
- ④ Размер открытия



Намётывание

Наметайте разрез открытия под молнию, отступив от линии шва внутрь 0,3 см.

- ⑤ 0,3 см

Расположите правые зубцы молнии рядом со сгибом и приколите булавкой.

Отверните припуск левого шва. Откройте молнию и положите её на правый припуск шва изнаночной стороной вверх.

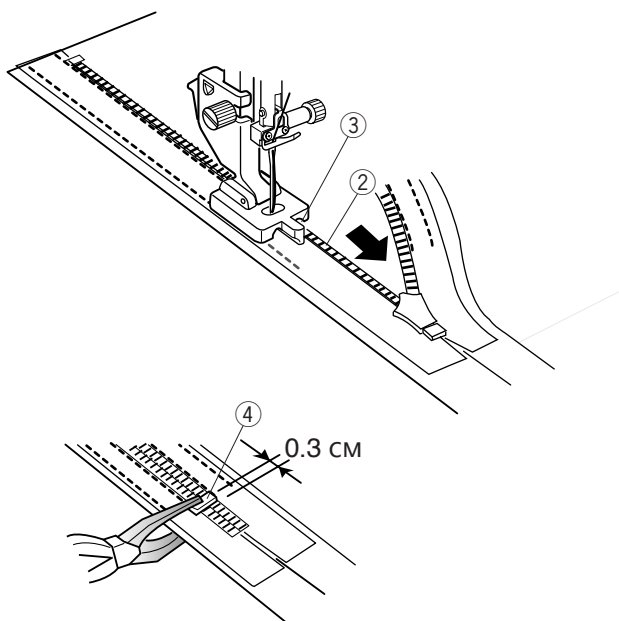
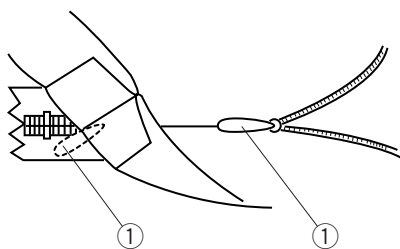
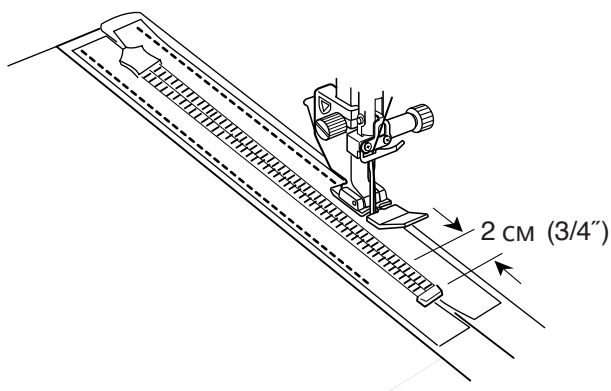
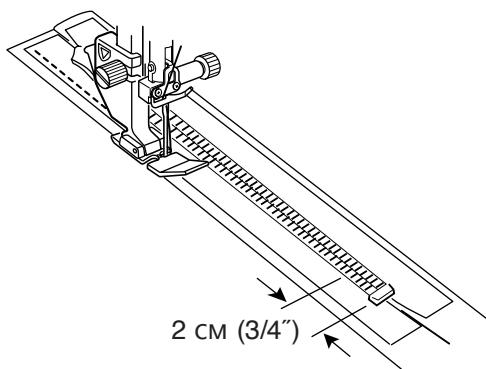
- ⑥ Зубчики молнии
- ⑦ Сгиб
- ⑧ Левый припуск шва



Пришивание правой стороны

Установите лапку для потайной молнии Z. Приподнимите зубчики молнии вправо и опустите лапку так, чтобы зубчики молнии попали в левый паз. Пришейте тесьму молнии к изделию, проложив строчку до конца открытия. Сделайте реверс, чтобы закрепить шов.

- ⑨ Левый паз
- ⑩ Тесьма молнии



Пришивание тесьмы

Поднимите лапку и закройте молнию. Замените лапку на лапку для молнии E. Поверните и сложите изделие вправо. Прошейте по краю левой стороны тесьмы и закрепите строчку, оставляя 2 см до кнопки молнии.



Пришивание тесьмы

Поверните и сложите изделие налево. Прошейте вдоль края правой стороны молнии и закрепите строчку, не доходя 2 см до кнопки молнии.



Пришивание левой стороны

Поднимите лапку и замените её на лапку для потайной молнии Z.

Удалите стежки наметки.

Откройте молнию и вставьте замок между тканью и тесьмой молнии, чтобы слайдер достиг стопора.

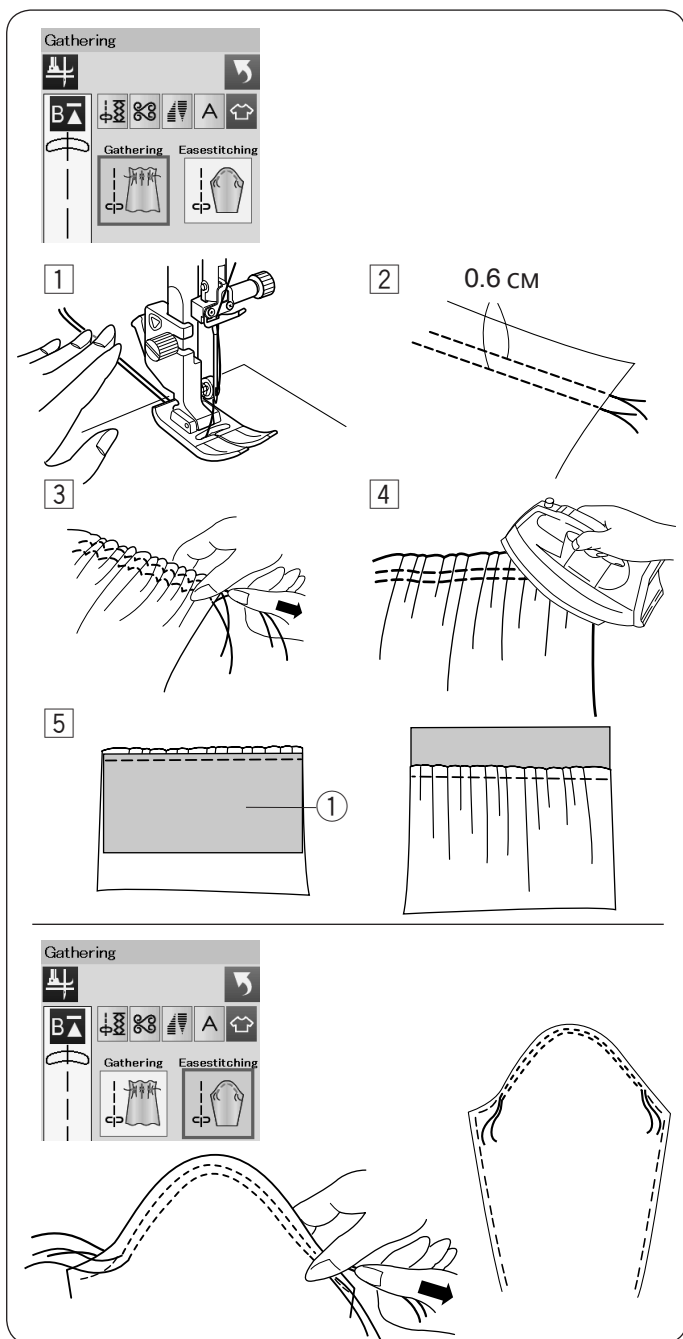
- ① Замок

Приподнимите зубчики молнии влево и опустите лапку так, чтобы зубчики молнии попали в правый паз. Пришейте тесьму молнии к изделию, проложив строчку до конца открытия. Сделайте реверс, чтобы закрепить шов.

- ② Тесьма молнии
- ③ Паз

Сдвиньте стопор на 0,3 см выше конца открытия и закрепите стопор с помощью плоскогубцев.

- ④ Стопор



Сборки

- 1 Протяните обе нити под прижимной лапкой и назад на 10 см.
- 2 Прошейте два ряда прямых стежков на расстоянии 6 мм друг от друга. Свяжите нити узлами в начале каждого ряда.
- 3 Потяните за шпульные нити в конце, чтобы сделать сборки.
- 4 Завяжите шпульные в узлы в конце и разровняйте сборки по всей длине.
- 5 Подготовьте ткань для пришивания сборок. Выйдите из швейного приложения. Выберите образец прямой строчки U1. Установите натяжение нити на «3.8», а длину стежка на «2.40» (установки по умолчанию). Поместите ткань изнаночной стороной ① под сборки. Прошейте прямую строчку между двумя рядами сборок. Удалите два ряда прямых стежков.

ПРИМЕЧАНИЕ:

Вы можете прошить прямую строчку под двумя рядами стежков на сборках, чтобы скрыть следы стежков.

Посадка верха рукава

Помимо стандартного стежка для сборки в данном разделе есть специальный стежок для посадки верха рукава.

Протяните обе нити приблизительно на 10 см. Прошейте пару строчек на расстоянии 3 мм друг от друга вдоль оката рукава. Осторожно потяните шпульные нити до соприкосновения с окатом рукава, совместив его с размером проймы. Не допускайте образования складок на окате рукава.

Намётывание

В этом разделе доступны два намёточных стежка.

Намётывание (автоматическое)

Этот стежок используется для намётывания тесьмы молнии или для подгонки одежды. Шейте точно также, как при шитье прямым стежком.

Намётывание (ручное/квилтинг)

Установите лапку для штопки PD-H. Опустите транспортёр подачи ткани.

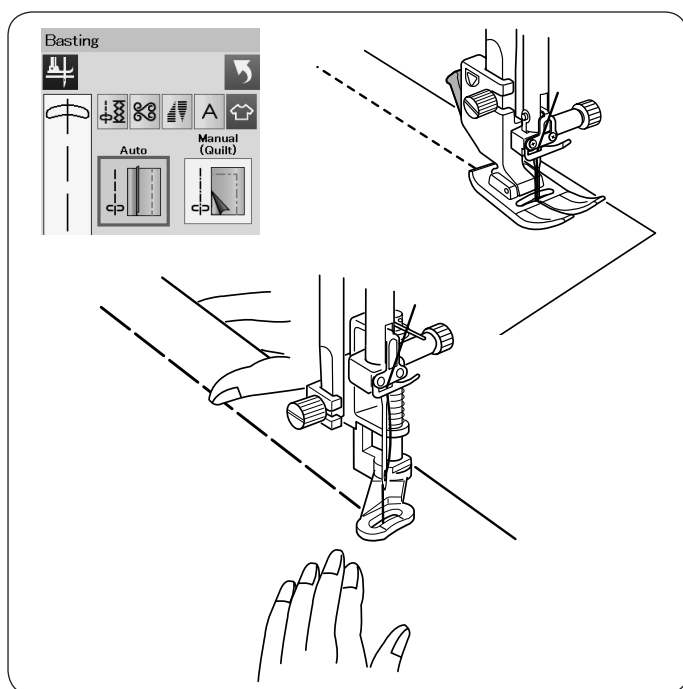
ПРИМЕЧАНИЕ:

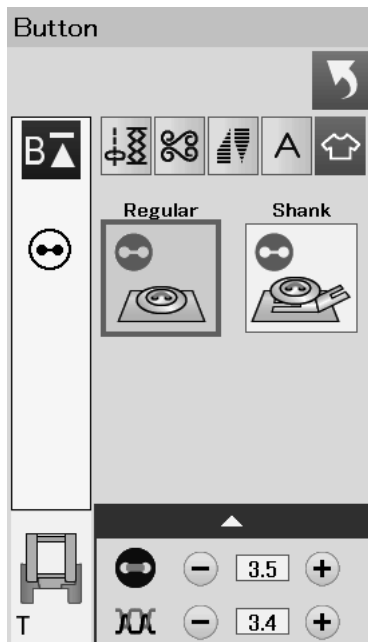
Подробная инструкция по установке лапки для штопки PD-H приведена на странице 27.

Как шить:

Удерживая ткань туго натянутой, нажмите на педаль. Машина сделает один стежок и остановится автоматически.

Для следующего стежка переместите ткань назад.





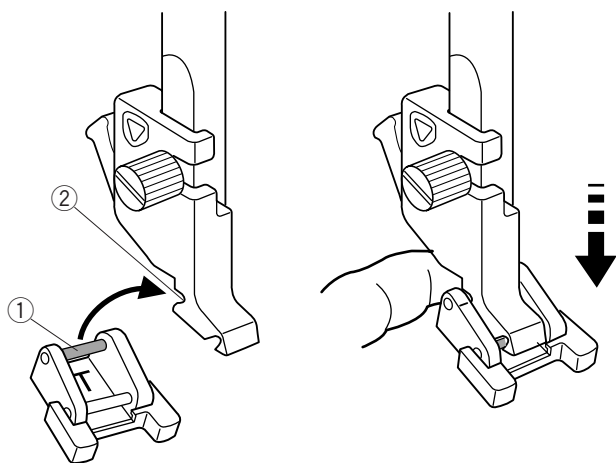
Пришивание пуговиц

При пришивании пуговицы к толстой ткани, ножку под пуговицей необходимо сделать при помощи специальной пластины. Выберите «Shank». Опустите транспортёр ткани.

Установка лапки для пришивания пуговиц T

Убедитесь, что клавиша блокировки нажата и машина заблокирована. Вставьте задний штифт лапки в задний паз держателя лапки.

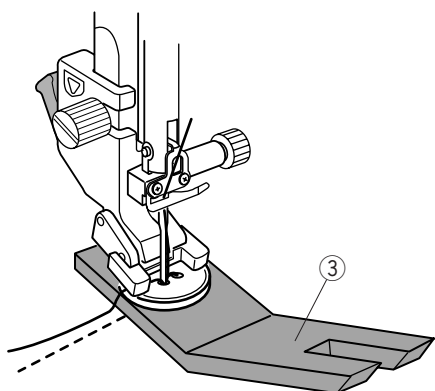
- ① Задний штифт
- ② Задний паз



Осторожно опустите рычаг прижимной лапки, придерживая лапку пальцем, чтобы её установить. Нажмите клавишу блокировки, чтобы разблокировать машину.

Положите пуговицу на ткань и опустите иглу в левое отверстие пуговицы, повернув маховое колесо рукой. Установите пластину для ножки под пуговицу. Опустите лапку, чтобы зафиксировать пуговицу, выравнивая положение пуговицы.

- ③ Пластина для ножки под пуговицу



Поднимите иглу, поворачивая маховое колесо до тех пор, пока игловодитель не передвинется вправо. Нажмите либо клавишу «+», либо клавишу «-», чтобы игла вошла в правое отверстие пуговицы. Максимальная ширина стежка равна 6 мм.

Начните шить и продолжайте шить до тех пор, пока машина не остановится автоматически.

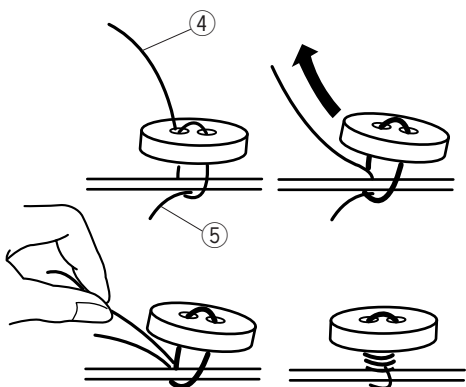
Извлеките ткань из машины.

Обрежьте все нити, оставив кончики длиной не менее 10 см. Обрежьте нитки близко к ткани.

В конце шитья пропустите игольную нить через левое отверстие пуговицы между пуговицей и тканью. Потяните за игольную нить, чтобы вытянуть шпульную нить вверх на лицевую сторону ткани.

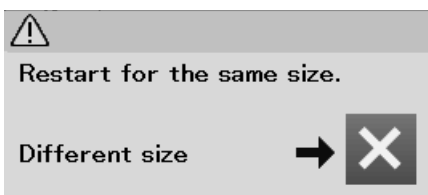
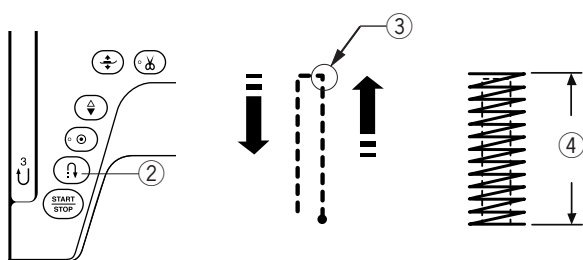
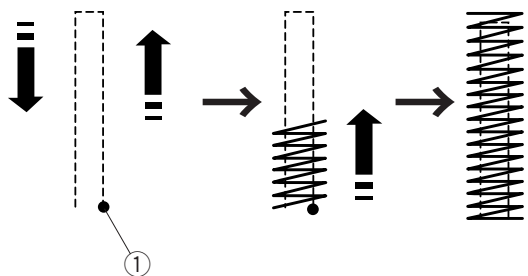
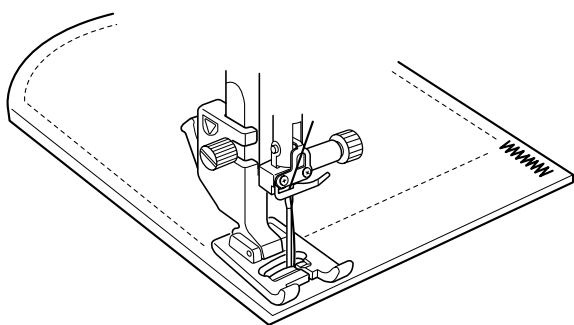
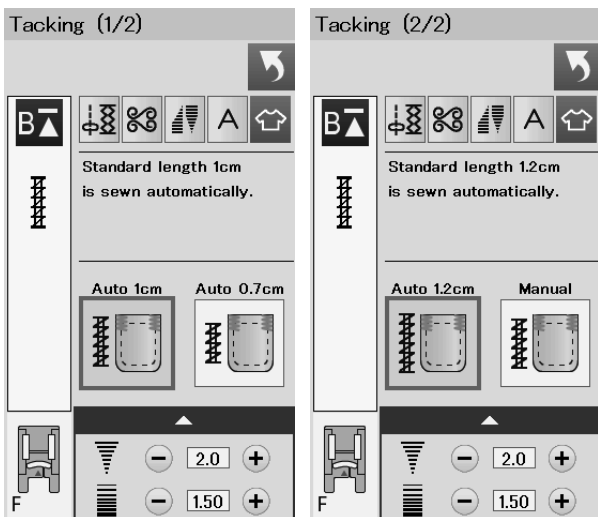
- ④ Игольная нить в конце
- ⑤ Шпульная нить

Обмотайте нити, чтобы сделать ножку, и свяжите их вместе.



ПРИМЕЧАНИЕ:

Пластина для ножки не может использоваться, если пуговица слишком толстая.



Закрепка

Закрепка используется для усиления карманов, пояса и шлёвок ремня, когда необходима дополнительная прочность.

Предусмотрены три автоматических размера закрепки и ручная закрепка.

Установите лапку для атласных строчек F.

Автоматическая закрепка

Опустите иглу в точку начала и начните шить. Машина сделает закрепку выбранного размера и остановится автоматически по завершении

- ① Точка начала

Ручная закрепка

Запустите машину и прошейте закрепку на необходимую длину ③, а затем нажмите кнопку реверс ②. Так будет установлена длина закрепки ④. Продолжайте шить, пока машина не остановится автоматически.

- ③ Необходимая длина

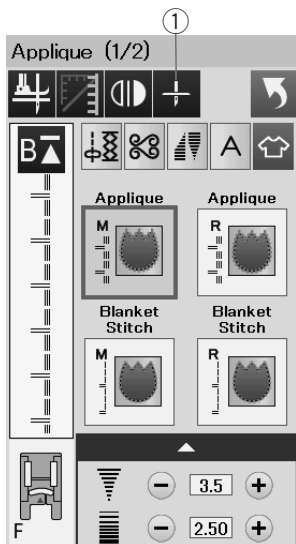
ПРИМЕЧАНИЕ:

Максимальная длина закрепки – 1,5 см (5/8").

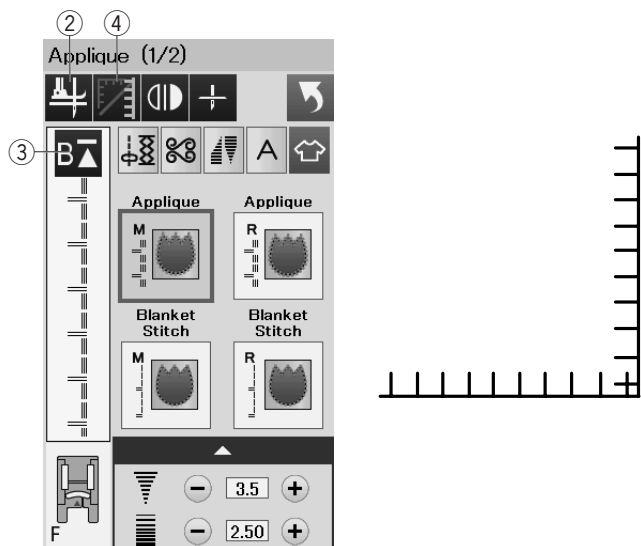
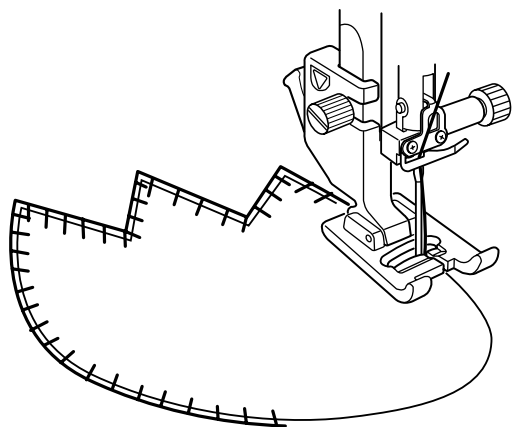
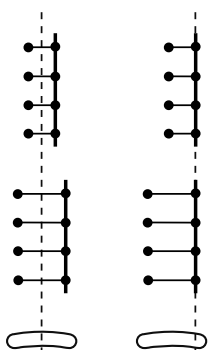
Выполнение закрепки того же размера

Для того чтобы выполнить закрепку того же размера, просто запустите машину и шейте до тех пор, пока машина не остановится автоматически.

Чтобы выполнить закрепку другого размера, нажмите клавишу X.



M **R**



Аппликация

В данном разделе доступны шесть типов стежков для аппликации.

Вы можете выбрать положение иглы вверху или внизу при остановке, нажав на клавишу положения иглы.

① Клавиша положения иглы при остановке

Буква над изображением стежка обозначает базовую линию положения входа иглы.

M: Посередине (центр)

R: Справа

Базовую линию можно отрегулировать без изменения ширины стежка нажатием клавиш «+» и «-» в нижнем ряду.

Повороты на углах аппликации

Когда Вы пришиваете аппликацию с острыми углами, поворачивать её можно пользуясь функцией «Поднятие лапки при повороте». С ней лапка автоматически поднимается при остановке машины. Нажмите клавишу поднятия лапки, чтобы включить эту опцию.

② Клавиша подъёма лапки

ПРИМЕЧАНИЕ:

Убедитесь, что при остановке машины игла опущена во внешний край аппликации.

Повторный запуск с угла

Нажмите клавишу повторного запуска перед началом шитья в новом направлении, чтобы начать шить с начала образца стежка.

③ Клавиша повторного запуска

Для стежков для аппликации предусмотрены два варианта повторного запуска. Нажмите клавишу прохождения углов, чтобы выбрать нормальный повторный запуск или повторный запуск с угла. Иконка клавиши изменится и покажет, какой вариант будет выбран при нажатии клавиши.

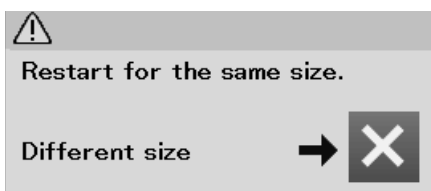
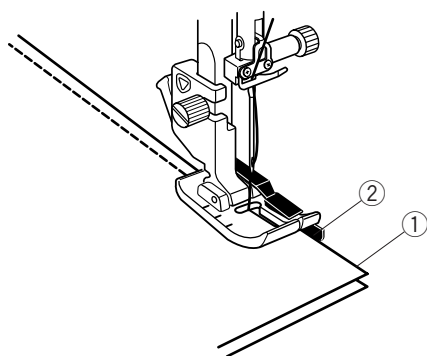
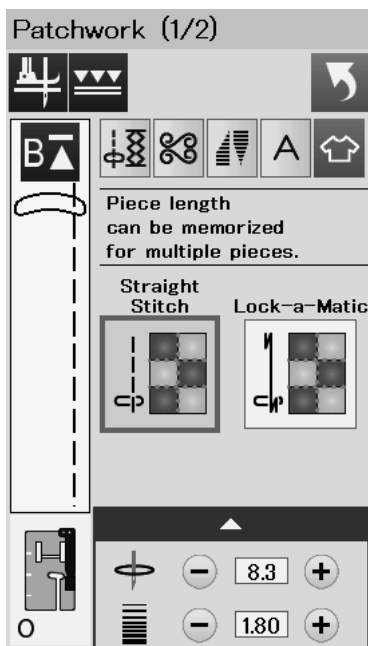
④ Клавиша прохождения углов

Нормальный повторный запуск

Машина сделает закрепочный стежок, а затем начнёт шить с начала стежка.

Повторный запуск с угла

Машина начнёт шить с начала стежка без выполнения закрепки.



Квилтинг

Пэчворк

В данном разделе доступны 6 видов стежков для сшивания кусочков пэчворка.

По умолчанию длина стежка установлена на 1,8 мм, что идеально подходит для сшивания кусочков пэчворка, однако Вы можете точно отрегулировать длину стежка с помощью клавиш «+» и «-».

Установите лапку О с ограничением шва 1/4" (6 мм), которая помогает удерживать постоянный припуск на шов в 6 мм.

Положите два кусочка ткани, сложив их вместе лицевыми сторонами.

Положите кусочки для пэчворка под лапку так, чтобы край ткани совпадал с направителем на прижимной лапке.

- ① Края ткани
- ② Направитель на лапке О с ограничением шва 6 мм.

Когда Вы остановите машину, на экране отобразится сообщение.

Нажмите клавишу ОК, и машина запомнит длину шва для сшивания других кусочков той же длины.

Чтобы сшить кусочки другого размера, нажмите клавишу X.

После того как Вы прошили на введённую в память длину, на экране отобразится сообщение.

Для того чтобы прошить ту же длину, запустите машину и машина остановится автоматически после того, как прошьёт введённую в память длину.

Квилтинг, переменный зигзаг и стёжка по линейкам

В данном разделе имеется 7 типов полезных стежков для квилтинга.

- ① Прямые стежки (с двойной подачей)
- ② Охватывающие стежки
- ③ Свободно-ходовая стёжка (квилтинг)
- ④ Скульптурные стежки (с двойной подачей)
- ⑤ Ручные стежки
- ⑥ Стежки переменного зигзага
- ⑦ Стёжка по линейкам

Прямые стежки (с двойной подачей)

Прямые стежки в данной секции очень удобно использовать для сшивания слоёв при помощи верхнего транспортера (подробнее об установке на странице 24). Если Вы хотите использовать лапку для зигзага А, обратитесь к странице 67.

Направитель для квилтинга для верхнего транспортера

С помощью направителя для квилтинга очень удобно прокладывать строчки параллельно и равномерно распределять ряды стежков.

Вставьте направитель для квилтинга в отверстие на задней части держателя лапки.

Переместите направитель для квилтинга на необходимое расстояние между рядами.

- ① Направитель для квилтинга
- ② Отверстие

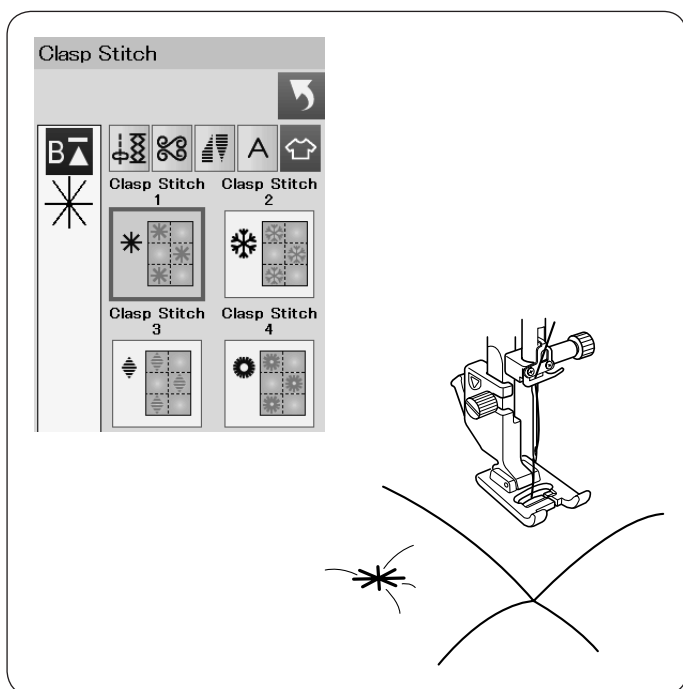
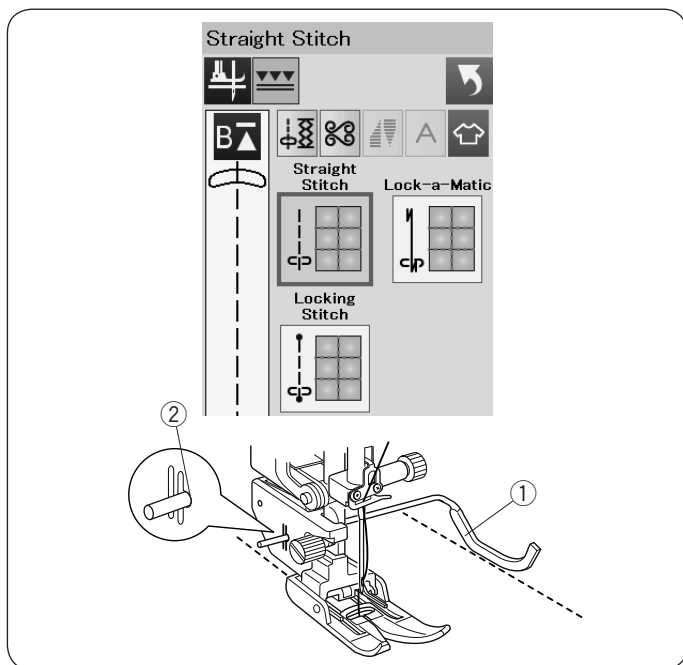
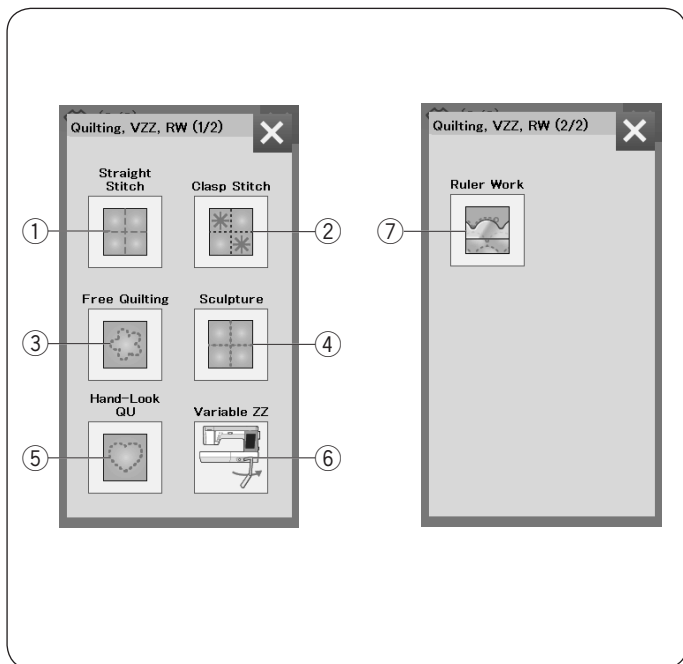
Прошейте ряды стежков, отслеживая предыдущий ряд стежков направителем для квилтинга.

Охватывающие стежки

Вы можете сшивать слои квилта и прокладки с помощью стежка Clasp.

Используйте лапку для атласных стежков F.

Машина прошьёт один стежок, после чего остановится автоматически, по завершении шитья игла поднимется в верхнее положение.



Свободно-ходовая стёжка

Для обычных и больших квилтов выберите «Прямой стежок 1» или «Стежок зигзаг 1», и используйте лапку для штопки PD-H (подробнее о её установке на странице 27).

Выберите «Прямой стежок 2» или «Стежок зигзаг 2», для более тонких стёганных квилтов и используйте лапки QC, QO или QV.

Смотрите страницу 114 (лапка для пришивания пуговиц), чтобы узнать об установке лапок для свободно-ходовой стёжки.

Одинарный стежок

Машина остановится автоматически после выполнения одного стежка, чтобы Вы могли протянуть шпульную нить и не допустить её спутывания на изнаночной стороне ткани.

Удерживая игольную нить, прошейте ещё один стежок, и машина остановится автоматически.

Потяните игольную нить вверх, чтобы вытянуть шпульную нить.


Удерживая игольную и шпульную нити, прошейте несколько стежков, чтобы закрепить нити.

Обрежьте концы нитей ножницами.

При возобновлении шитья машина будет шить непрерывно.

Если Вы хотите шить без функции «одинарный стежок», нажмите клавишу одинарного стежка, чтобы отключить её.

Иконка клавиши изменится на .

При активированной функции «одинарный стежок» на иконке клавиши отображается .

① Клавиша одинарного стежка

Как шить:

Шейте со средней скоростью, направляя ткань руками. Передвигайте квилт на 3 мм или менее за один стежок.

Высота лапки при свободно-ходовой стёжке

С выбором «Прямого стежка 2» или «Стежка зигзаг 2», высота нижнего положения лапки для свободно-ходовой стёжке (QC, QO, QV) устанавливается автоматически.

Однако Вы можете установить высоту нижнего положения лапки в соответствии с вашими желаниями и толщиной ткани.

Поместите ткань под лапку и опустите лапку.

Нажмите клавишу высоты лапки и на экране отобразится окно установок. Отрегулируйте высоту лапки клавишами «+» и «-», нажмите ОК, чтобы сохранить установки.

② Клавиша высоты лапки

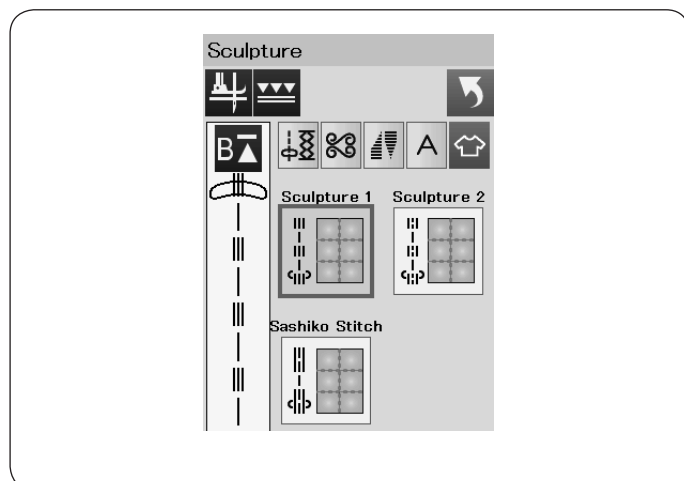
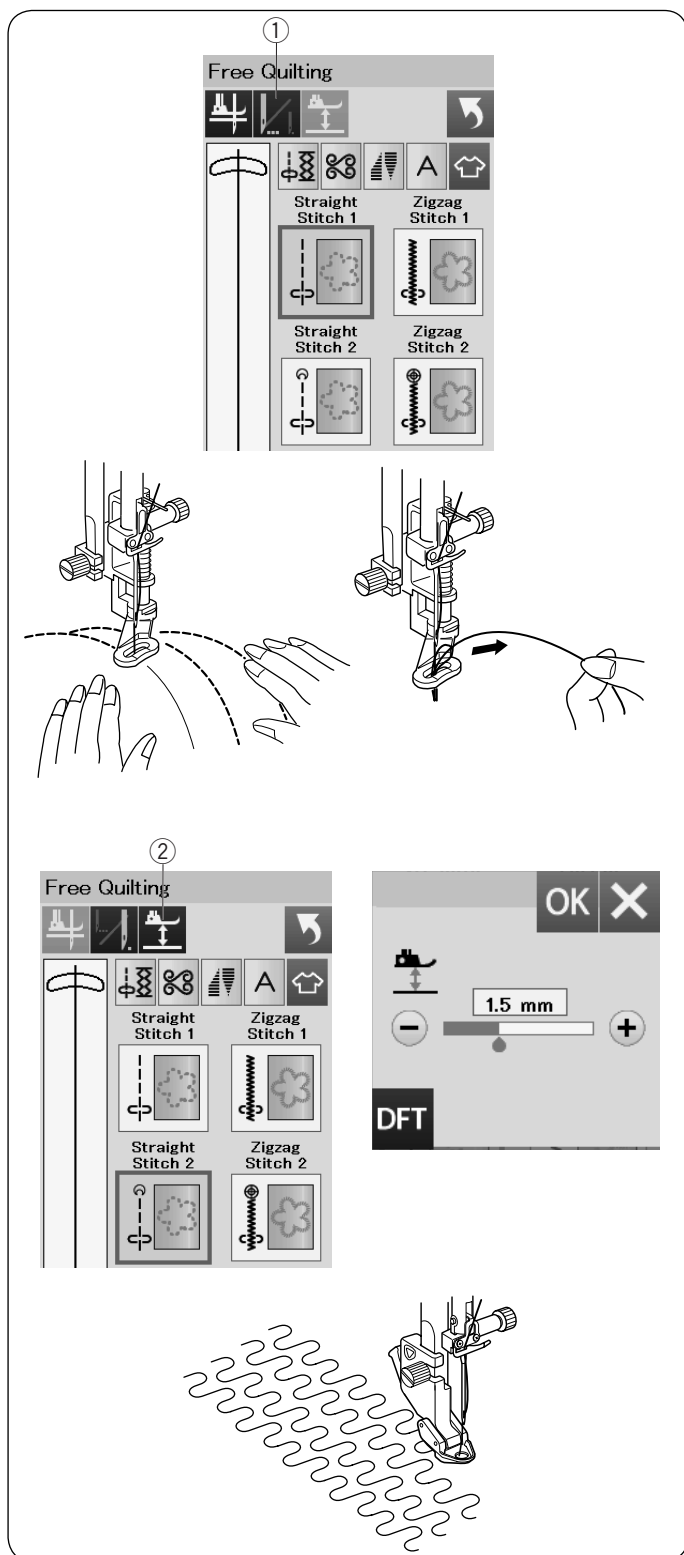
Уменьшите высоту, если ткань собирается при шитье. Увеличьте высоту, если лапка запутывается в ткани.

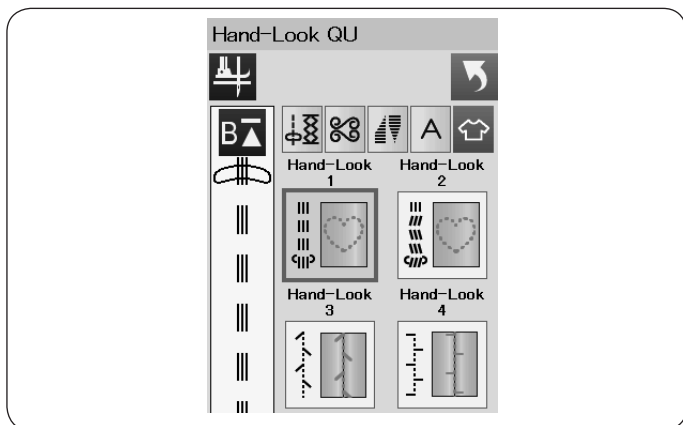
ПРИМЕЧАНИЕ:

- Для свободно-ходовой стёжки рекомендуется использовать иглы с фиолетовым наконечником.
- Не передвигайте слои ткани на себя, если на машину установлена открытая лапка.

Скульптурные стежки

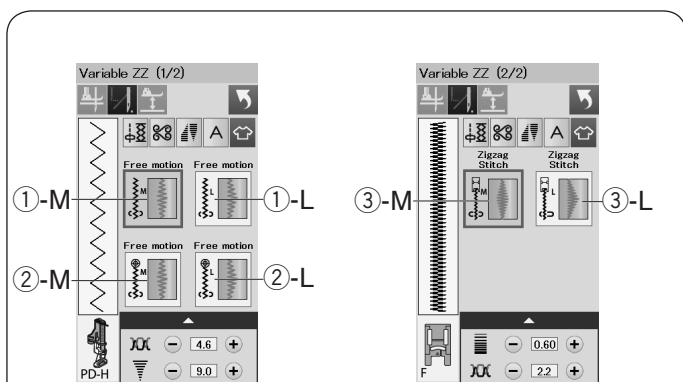
Данный вид стежков используется для подчёркивания контура дизайна и имитации ручного квилтинга.





«Ручные» стежки для квилтинга

Используйте прозрачную нейлоновую нить для иглы и обычную швейную нить для шпульки. Шпульная нить будет поднята с правой стороны ткани и стежки будут выглядеть так, как если бы они были выполнены вручную.



Переменный зигзаг

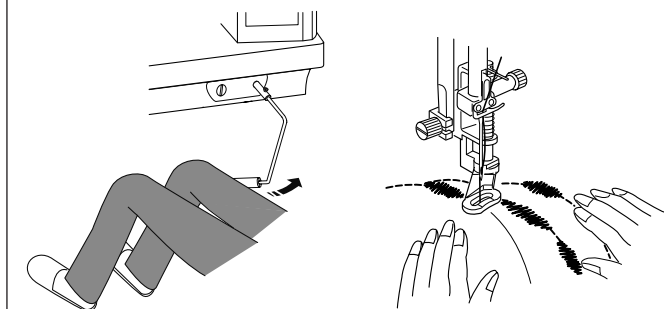
Эта уникальная функция позволит Вам контролировать ширину зигзага с помощью коленного рычага.

Выберите ①-M или ①-L, для сшивания слоёв квилта используйте лапку для штопки PD-H. Направляйте ткань руками во время шитья.

Выберите ②-M или ②-L, для сшивания плоских и плотных тканей используйте лапку для свободно-ходовой стёжки QV или лапку для свободно-ходовой стёжки зигзаг QZ (процесс установки описан на странице 97). Направляйте ткань руками во время шитья.

Выберите ③-M или ③-L, для стежков переменного зигзага используйте лапку для атласных строчек. Ткань подается транспортёром ткани, и ширина стежка может меняться с помощью коленного рычага.

При необходимости прикрепите стабилизатор на изнаночную сторону ткани. Шейте медленно или на средней скорости, направляйте ткань руками и регулируйте ширину зигзага коленом.



ПРИМЕЧАНИЕ:

После остановки машины Вы можете поднимать и опускать лапку с помощью коленного рычага. Во избежание пропусков, для свободно-ходовой стёжки рекомендуется использовать иглы с фиолетовым наконечником.

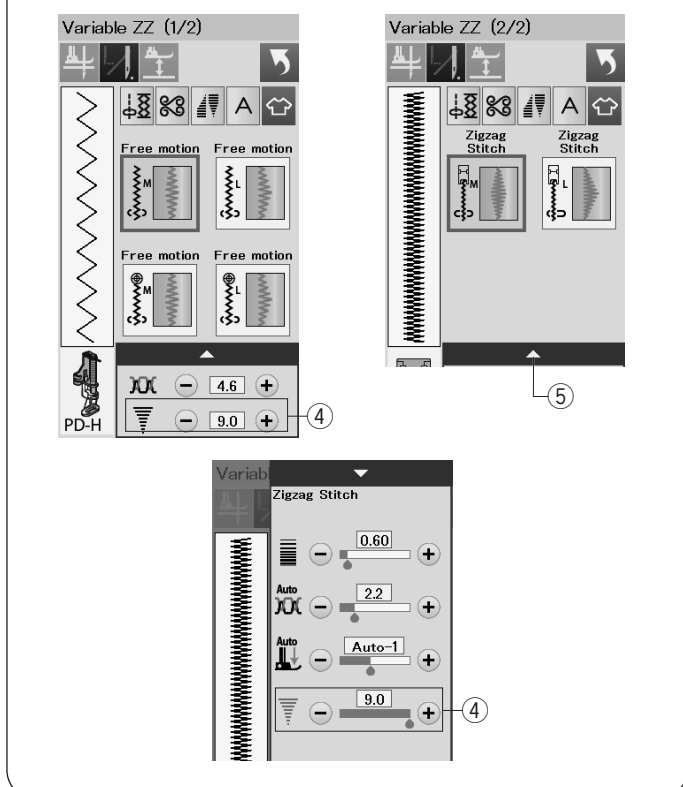
Регулировка максимальной ширины зигзага

Максимальная ширина зигзага может быть ограничена в соответствии с вашими пожеланиями.

Нажмите клавишу «+» или «-» рядом с настройками максимальной ширины зигзага ④, чтобы выставить ширину зигзага в соответствии со своими пожеланиями.

Для стежков переменного зигзага с лапкой для атласных строчек или лапки для штопки PD-H, нажмите клавишу настроек ⑤, чтобы открыть настройки ширины максимального зигзага.

- ④ Настройки ширины максимального зигзага
- ⑤ Клавиша настроек



Стёжка по линейкам

Направляйте лапку вдоль шаблона (опционально), чтобы создавать прямые, изогнутые или повторяющиеся узоры в зависимости от формы линейки.

Установите лапку для стёжки по линейкам (QR), выбрав данный раздел на экране. Процесс установки данной лапки описан на странице 27. Поместите ткань под лапку.

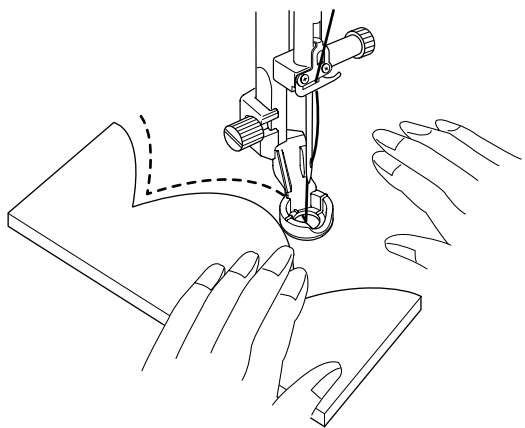
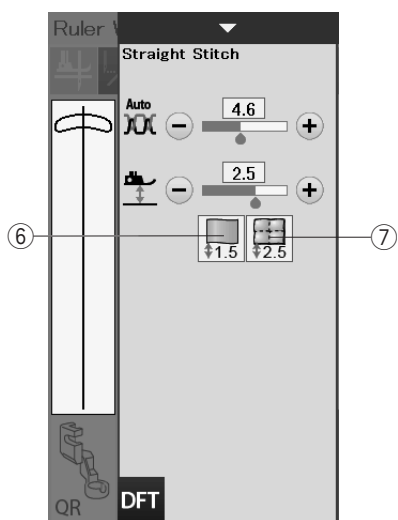
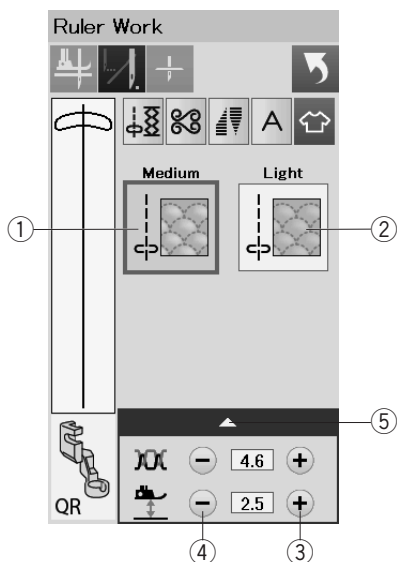
Отрегулируйте высоту прижимной лапки, чтобы она соответствовала толщине квилта. Для обычных и больших квилтов выберите «Medium» ①. Для более плоских квилтов выберите «Light» ②. Вы можете точно регулировать высоту прижимной лапки клавишами «+» ③ и «-» ④ в окне ручной настройки.

Также Вы можете регулировать высоту прижимной лапки нажатием на иконки «1.5» и «2.5». Нажмите на полосу настроек ⑤, чтобы открыть окно ручных настроек. Иконка «1.5» ⑥ – для плоских квилтов. Иконка «2.5» ⑦ – для обычных и больших квилтов.

Приложите линейку квилта к краю лапки для стёжки по линейкам. Шейте, направляя ткань и линейку вместе вдоль края лапки.

ПРИМЕЧАНИЕ:

Для работы с данной лапкой необходим шаблон/линейка. Используйте линейку для машин с длинным рукавом для свободной стёжки (толщина 4,5 – 6,35 мм).



ИЗМЕНЕНИЕ НАСТРОЕК МАШИНЫ

Режим настроек машины

Нажмите клавишу настройки режимов, чтобы войти в режим настройки машины. В этом режиме можно выбирать различные параметры и изменять настройки машины в соответствии с Вашими предпочтениями.

- ② Клавиша настройки режимов

Нажмите одну из трёх клавиш, чтобы выбрать режим, который необходимо настроить.

② Клавиша режима общих настроек

Нажмите клавишу режима общих настроек, чтобы войти в режим общих настроек.

В этом режиме можно изменить общие настройки и параметры машины.

③ Клавиша режима настроек стандартного шитья

Нажмите клавишу режима настроек стандартного шитья, чтобы войти в режим стандартных настроек.

В этом режиме можно изменить настройки и параметры машины для стандартного шитья (см. стр. 97-99).

④ Клавиша режима выбора языка

Нажмите клавишу режима выбора языка, чтобы войти в режим выбора языка. В этом режиме можно выбрать необходимый язык для экранных сообщений.

Для просмотра страниц каждого режима нажимайте клавиши перехода к следующей или к предыдущей странице.

- ⑤ Клавиша перехода к следующей странице
⑥ Клавиша перехода к предыдущей странице

Сохранение пользовательских настроек

После изменения настроек, нажмите ОК, чтобы перейти к новым настройкам.

Для отмены изменений в настройках, нажмите клавишу X, и окно режима настроек закроется.

Режим общих настроек

① Контраст экрана

Контрастность сенсорного экрана можно регулировать клавишами «+» и «-».

② Громкость звука

Громкость звука сигналов регулируется клавишами «+» и «-».

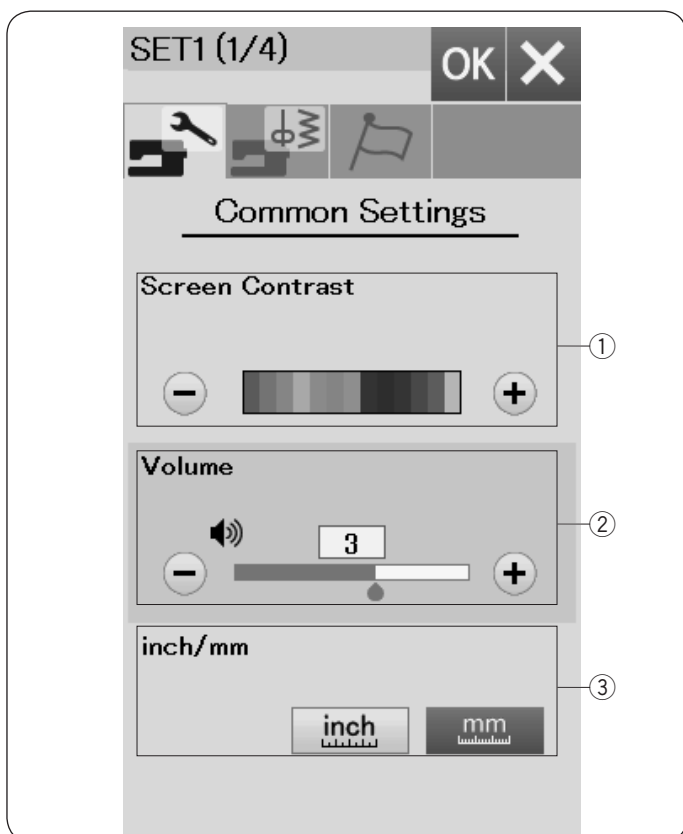
Чтобы полностью убрать звуковые сигналы, установите значение на 0.

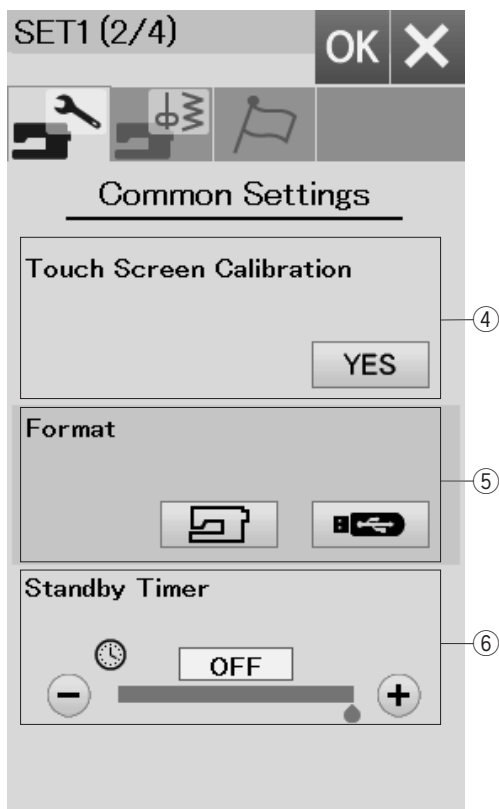
③ Выбор см/дюймов

Единицы измерения машины можно установить либо на дюймы, либо на миллиметры нажатием клавиш «inch» (дюймы) и «mm» (миллиметры).

По умолчанию используются миллиметры.

Нажмите клавишу перехода на следующую страницу, чтобы перейти к следующему меню.





④ Калибровка сенсорного экрана

В случае, если клавиши сенсорного экрана срабатывают неправильно, положение клавиш сенсорного экрана можно откалибровать. Нажмите клавишу «YES», чтобы открыть окно калибровки. Нажмите стилусом для сенсорного экрана на появившийся значок «+».

При нажатии последнего значка на экране появится надпись «END» (КОНЕЦ) и окно калибровки закроется.

⑤ Форматирование памяти

При нарушениях в работе встроенной памяти машины или USB-носителя вследствие повреждения группы блоков памяти может потребоваться отформатировать память.

Для форматирования встроенной памяти машины нажмите клавишу с иконкой машины – появится сообщение подтверждения. Нажмите клавишу OK, чтобы выполнить форматирование.

Для форматирования USB-носителя памяти нажмите клавишу с иконкой USB – откроется окно подтверждения. Нажмите клавишу OK, чтобы выполнить форматирование.



ВНИМАНИЕ:

Не выключайте питание и не отключайте USB-носитель пока на экране отображается предупредительное сообщения, в противном случае группа блоков памяти будет повреждена.

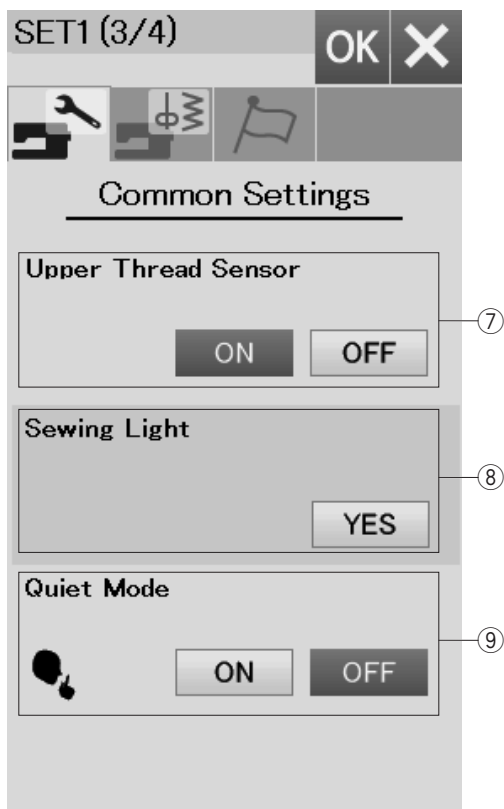
⑥ Таймер режима ожидания

Если машина не используется в течение времени, заданного таймером, швейное освещение автоматически выключится, сенсорный экран потемнеет и машина перейдёт в режим ожидания. Выполнение любой операции приведёт к включению освещения и экрана.

Таймер режима ожидания можно настроить на значение от 1 до 30 минут.

Чтобы выключить таймер, нажмите и удерживайте нажатой клавишу «+» до тех пор, пока в окне таймера не появится надпись «OFF» (ВЫКЛ.).

Нажмите клавишу перехода на следующую страницу, чтобы перейти к следующему меню.



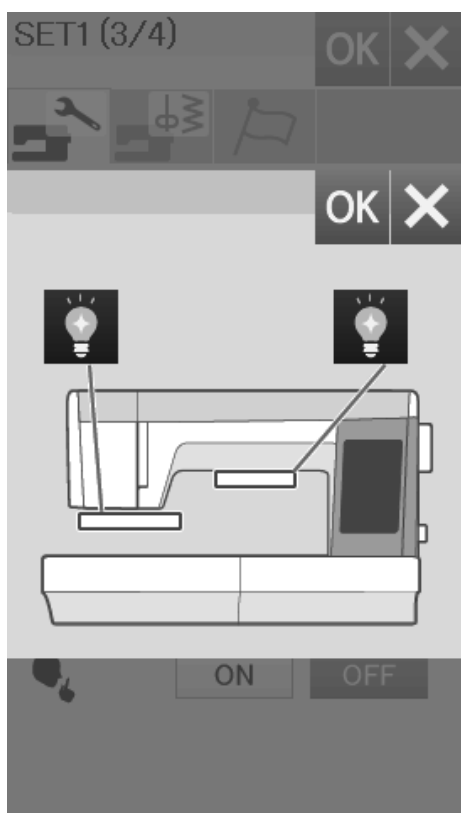
⑦ Сенсор верхней нити

При необходимости использовать машину без нитей выключите датчик верхней нити.

⑧ Освещение

Лампы освещения могут быть включены или выключены индивидуально.

Нажмите на соответствующую клавишу, чтобы включить или выключить лампы освещения.



⑨ «Тихий» режим

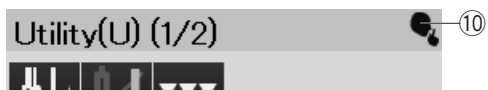
Если Вы предпочитаете, чтобы машина работала тихо, включите эту опцию и тогда звук сигналов и начальная скорость машины будет установлена на самом низком уровне.

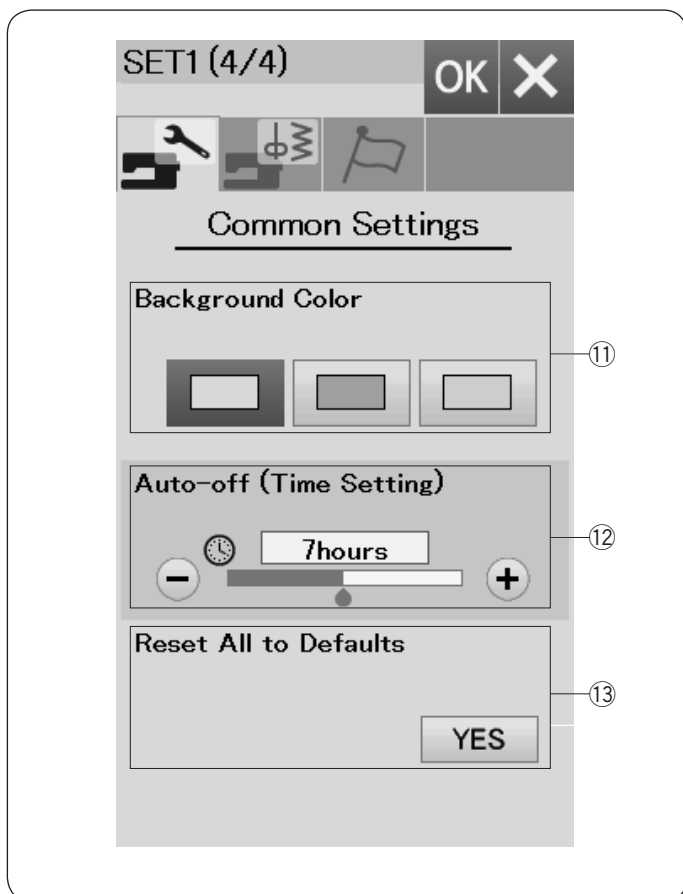
Установка «тихого» режима отменяет все предыдущие настройки.

Нажмите клавишу перехода на следующую страницу, чтобы перейти к следующему меню.

ПРИМЕЧАНИЕ:

При включении «тихого» режима, в правом верхнем углу экрана появится значок «тихо» ⑩, включатся громкость звука в общих настройках и установка начальной скорости в стандартных швейных настройках.





⑪ Цвет фона

Вы можете выбрать цвет фона экрана из представленных обоев, нажатием клавиши на соответствующую иконку.

⑫ Таймер автоматического выключения

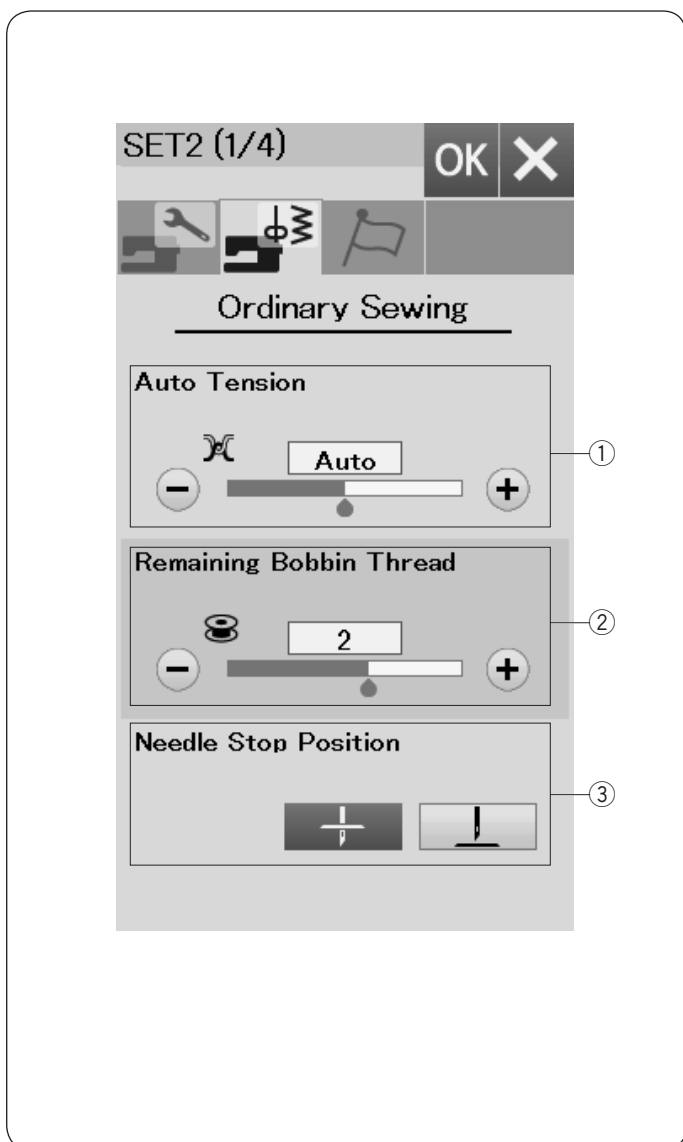
Машина автоматически отключится, если вы не будете использовать её в течение времени, установленного на этом таймере. Таймер автоотключения может быть установлен с 1 до 12 часов.

Если Вы хотите выключить таймер, поверните регулятор или нажимайте стрелки, пока в окне таймера не появится надпись «OFF».

⑬ Сброс всех настроек

Нажмите клавишу «YES», чтобы сбросить все параметры на исходные значения (заводские установки).

Нажмите клавишу OK, чтобы сохранить новые настройки.



Режим настройки стандартного шитья

① Автоматическое натяжение нити

Вы можете установить уровень автоматического натяжения нити, нажав на клавишу «+» или «-».

② Предупреждение об уровне шпульной нити

Вы можете установить сигнал об уровне шпульной нити, нажав на клавиши «+» или «-».

Чтобы отключить сигнал об уровне шпульной нити, нажимайте на клавишу «-» до тех пор, пока на экране не появится «OFF».

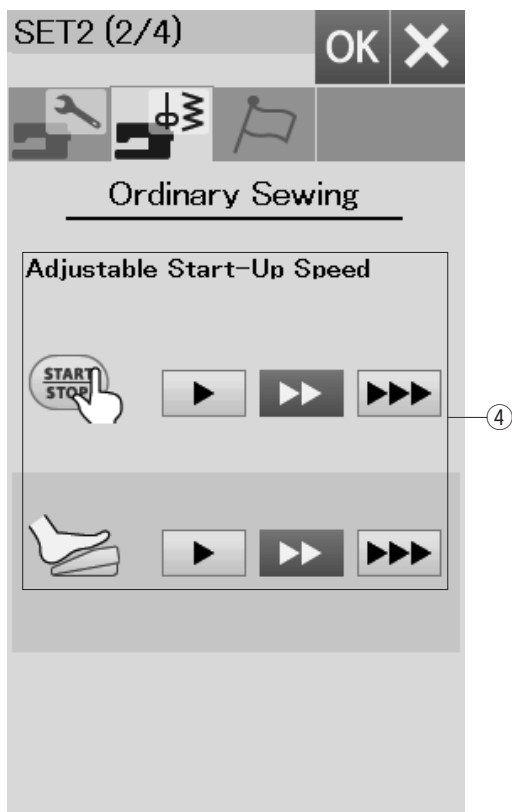
③ Установка положения иглы

Машина всегда останавливается с иглой в нижнем положении, исключение составляет шитьё петель, специальных стежков и монограмм. Однако Вы можете установить верхнее положение иглы при остановке, нажав на клавишу перемещения иглы вверх.

ПРИМЕЧАНИЕ:

Машина остановится с иглой в нижнем положении, если включена опция подъёма лапки, даже с включённой установкой положения иглы вверх.

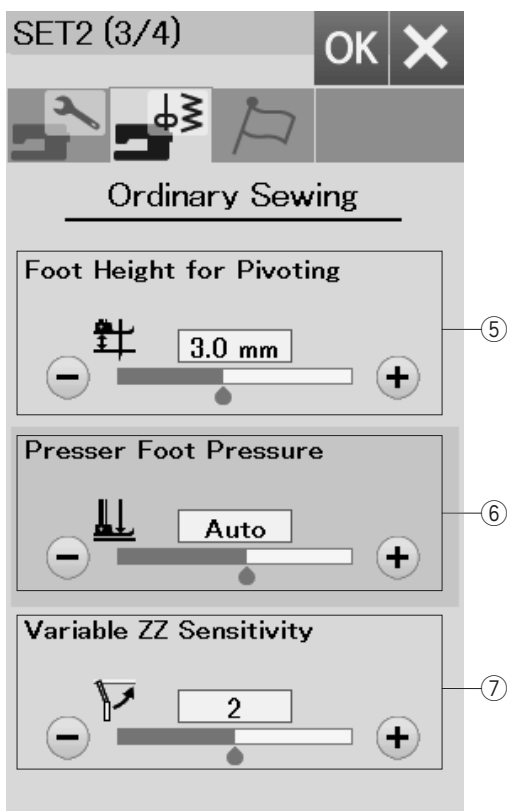
Нажмите клавишу перехода на следующую страницу, чтобы перейти к следующему меню.



④ Настройка начальной скорости

Машина начинает шить медленно и затем постепенно увеличивает скорость до максимума. Вы можете выбрать величину начальной скорости – медленная, средняя, высокая, нажав соответствующую клавишу. Установите скорость индивидуально для кнопки старт/стоп и для педали.

Нажмите клавишу перехода на следующую страницу, чтобы перейти к следующему меню.



⑤ Высота лапки при повороте

Когда опция подъёма лапки включена, то лапка будет подниматься автоматически при остановке машины. Высоту подъёма лапки в верхнем положении можно регулировать клавишами «+» или «-» в зависимости от толщины ткани.

⑥ Давление лапки

Давление лапки на ткань автоматически оптимизировано, однако Вы можете установить давление в ручном режиме нажатием клавиш «+» и «-».

⑦ Чувствительность переменного зигзага

При выполнении переменного зигзага Вы можете задать значение отклонения иглы в зависимости от движения коленного рычага в соответствии требованиями шитья. Нажмите на клавишу «-» и игла будет отклоняться на небольшое значение при движении коленного рычага. Нажмите на клавишу «+» и игла будет отклоняться на большое значение при движении коленного рычага.

Нажмите клавишу перехода на следующую страницу, чтобы перейти к следующему меню.



⑧ Обрезка нити после автоматической заправки

Когда эта опция включена, машина автоматически обрезает нити после закрепочных стежков.

⑨ Настройка любимых стежков

Если Вы хотите сохранить изменения для ручных настроек стежка, нажмите на клавишу ОК, чтобы включить эту опцию.

Если эта опция отключена, ручные настройки для стежка будут стёрты при выключении машины. Нажмите на иконку с корзиной ⑪, чтобы удалить ручные настройки стежка

ПРИМЕЧАНИЕ:

Эта опция доступна для всех стежков в режиме стандартного шитья, за исключением монограмм.



⑩ Режим возобновления

Включите эту опцию перед выключением машины, если хотите вернуться к последнему прошитому образцу.

Когда питание машины будет включено, на экране появится подтверждающее сообщение.

Нажмите ОК, чтобы вернуться к последнему образцу.

ПРИМЕЧАНИЕ:

Данные возобновления могут быть сброшены по следующим причинам:

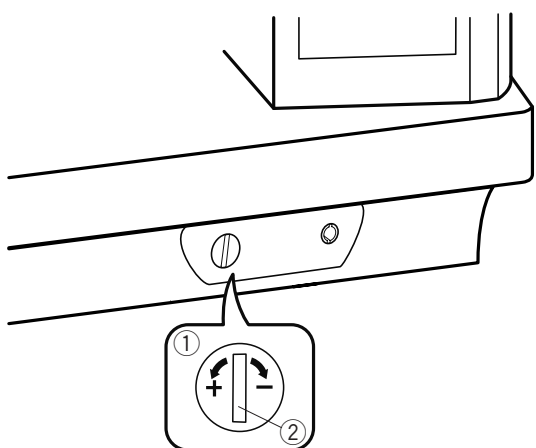
- Созданный стежок был импортирован клавишей импорта.
- Созданный стежок был удалён клавишей удалить.
- Встроенная память была отформатирована.

После изменения всех настроек, нажмите ОК, чтобы сохранить новые настройки.



Режим выбора языка

Выберите нужный язык и нажмите клавишу OK. На экране появятся сообщения на выбранном языке.



Корректировка баланса образцов стежка

Качество конечного результата шитья очень зависит от швейных условий, таких как скорость шитья, тип ткани, количества слоёв и т.д.

Всегда делайте пробную строчку на лоскуте ткани, которую собираетесь использовать.

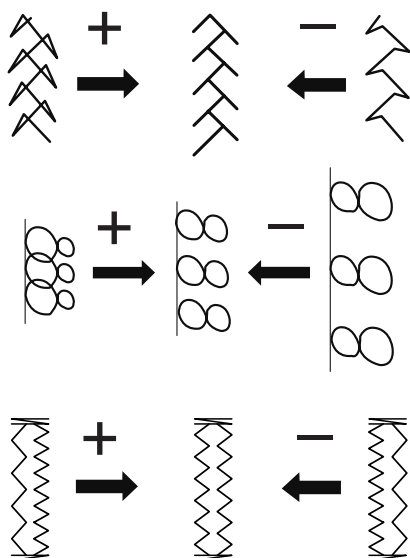
При деформации декоративных стежков, букв, цифр или петель, исправьте их с помощью регулятора баланса подачи ткани.

При нормальном шитье установите регулятор баланса подачи в нейтральное положение.

- ① Регулятор баланса подачи ткани
- ② Нейтральное положение

ПРИМЕЧАНИЕ:

По окончании шитья возвращайте регулятор в нейтральное положение.



Образец стежка стрейч (Q24)

Если стежки сжаты, поверните регулятор подачи в направлении «+».

Если стежки растянуты, поверните регулятор подачи в направлении «-».

Буквы и цифры

Если образцы сжаты, поверните регулятор подачи в направлении «+».

Если образцы растянуты, поверните регулятор подачи в направлении «-».

Баланс стежков трикотажных петель (B8)

Если правый ряд шьётся плотнее, поверните регулятор подачи в направлении «+».

Если левый ряд шьётся плотнее, поверните регулятор подачи в направлении «-».

УХОД И ТЕХНИЧЕСКОЕ ОБСЛУЖИВАНИЕ



ВНИМАНИЕ:

Отключите питание и вытащите вилку из розетки.
Не разбирайте машину иначе, чем описано в этой инструкции.



ПРЕДУПРЕЖДЕНИЕ:

Не храните машину в помещениях с повышенной влажностью, а также рядом с батареями или под прямым солнечным светом.
Протирайте корпус машины мягкой тканевой салфеткой.
Не используйте растворитель

Чистка челночного отсека

Чистите челночный отсек минимум раз в месяц.

- 1 Отключите питание машины, вытащите вилку из розетки.
Снимите пластину челночного отсека (см. стр. 28).
Снимите иглу и прижимную лапку.
Вытащите шпульку и держатель шпульки.

① Держатель шпульки

- 2 Почистите держатель шпульки щёткой.
Протрите внутри и снаружи держателя шпульки мягкой тканью.

② Щётка

③ Мягкая ткань

- 3 Протрите зубчатую рейку нижнего транспортера, устройство автоматической обрезки нити щеточкой.

④ Зубчатая рейка

⑤ Устройство автоматической обрезки нити

- 4 Очистите челночный отсек мягкой тканью.

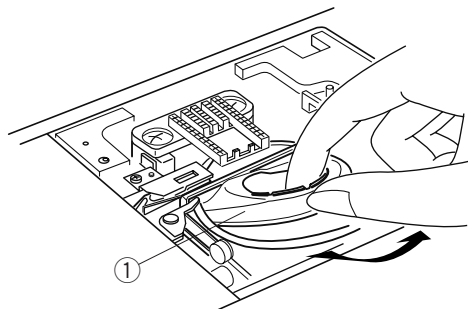
⑥ Мягкая ткань

- 5 Вставьте держатель шпульки так, чтобы выступ подошёл к стопору держателя шпульки.
Установите игольную пластину, прижимную лапку и иглу.

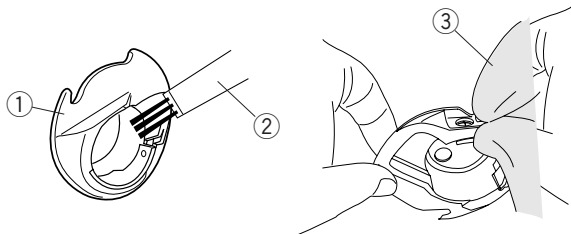
⑦ Выступ

⑧ Стопор

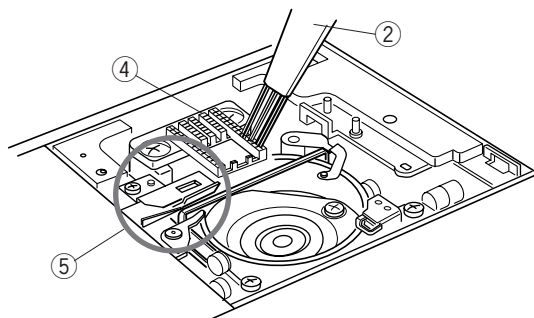
1



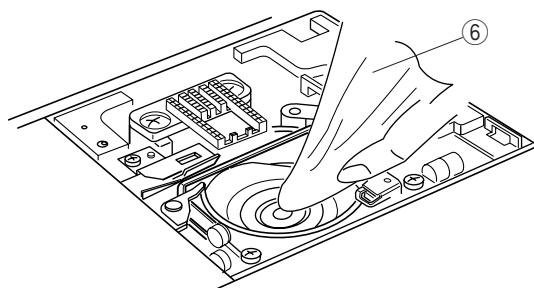
2



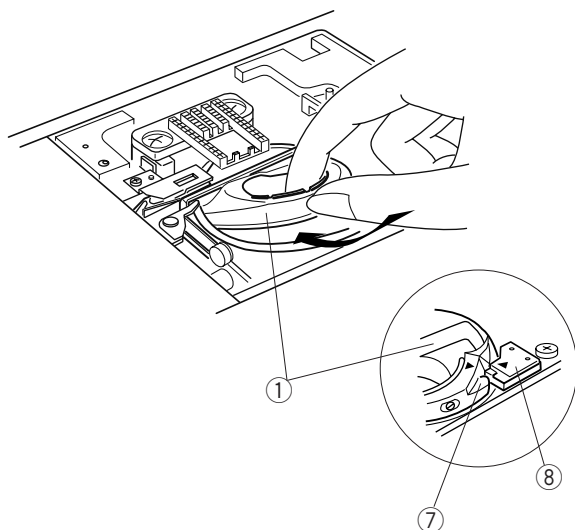
3



4



5



Чистка нитенаправителя

Прочищайте внутреннюю сторону пластины нитенаправителя под верхней крышкой как минимум раз в месяц.

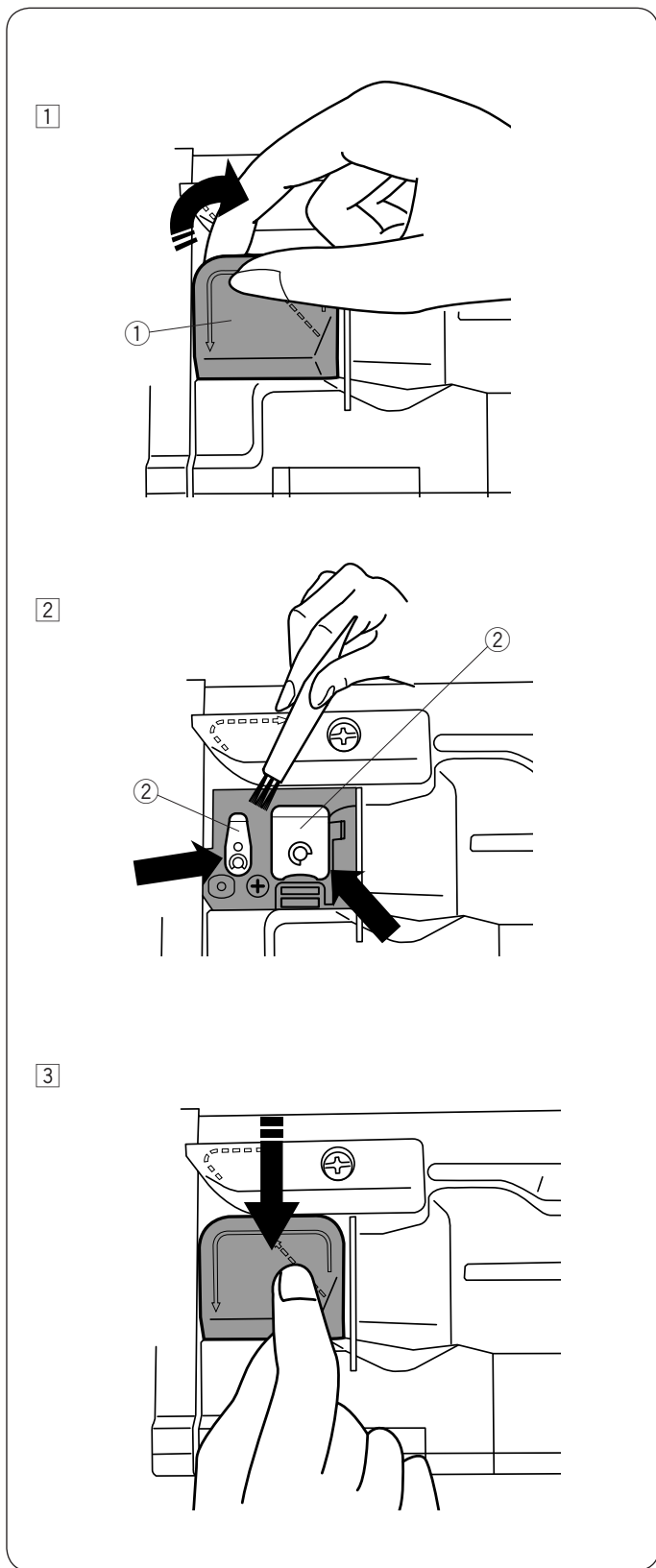
- 1 Удалите игольную нить и извлеките пластину нитенаправителя, потянув за неё вверх.

① Пластина нитенаправителя

- 2 Очищайте пространство вокруг преднатяжителей специальной щёткой.



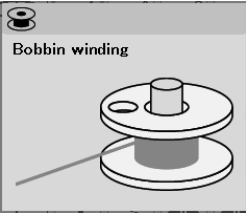
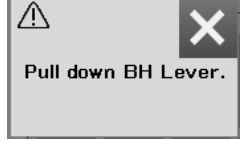
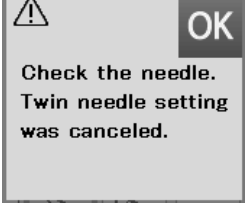
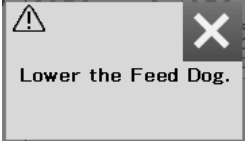
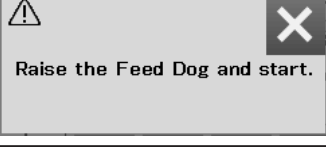

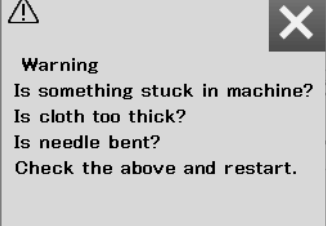
② Преднатяжитель

- 3 Установите пластину нитенаправителя на машину, надавливая на неё до щелчка.



Проблемы и предупреждающие сигналы

Если прозвучал предупреждающий сигнал и на сенсорном экране появился значок, следуйте инструкциям ниже.

Предупреждение	Причина	Попробуйте
 <p>Remove Foot Control.</p>	Нажата кнопка старт/стоп, пока к машине подключена педаль.	Отсоедините педаль.
 <p>Warning</p>	Педаль вышла из строя.	Обратитесь в сервисный центр или в мазгазин, где Вы приобрели машину.
 <p>Bobbin winding</p>	Шпиндель намотки шпульки смещён вправо.	Сместите шпиндель влево и начинайте шить.
 <p>Pull down BH Lever.</p>	Машина остановится при попытке выполнить пуговичную петлю с поднятым рычагом ограничителя петли.	Опустите рычаг и начинайте шить петлю.
 <p>Check the needle. Twin needle setting was canceled.</p>	Нажата клавиша двойной иглы и на сенсорном экране появляется значок двойной иглы.	Замените двойную иглу на одинарную и нажмите ОК.
 <p>Lower the Feed Dog.</p>	Машина запущена с поднятым нижним транспортёром и выбранной опцией пришивания пуговиц.	Опустите транспортёр.
 <p>Raise the Feed Dog and start.</p>	Машина запущена с опущенным нижним транспортёром.	Поднимите транспортёр, либо продолжайте шить с опущенным, если хотите.
 <p>Warning</p>	Снята игольная пластина.	Установите игольную пластину и убедитесь, что она установлена правильно.
 <p>Warning Is something stuck in machine? Is cloth too thick? Is needle bent? Check the above and restart.</p>	Машина повторно запущена слишком рано после её остановки из-за перегрузки. На рычаге натяжения, в челночном отсеке или в устройстве автоматической обрезки нити могла запутаться нить, используется слишком толстая ткань или игла погнута.	Проверьте наличие указанных неисправностей и, устранив их, подождите минимум 15 секунд перед повторным запуском.

Устранение неисправностей

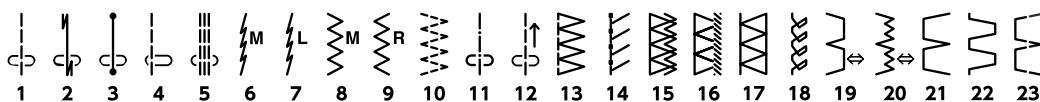
Неисправность	Возможные причины	Решения
Обрыв игольной нити	<ol style="list-style-type: none"> 1. Игольная нить заправлена неправильно. 2. Натяжение игольной нити слишком сильное. 3. Игла погнута или затупилась. 4. Игла неправильно установлена. 5. Игольная нить не убрана под прижимную лапку при начале шитья. 6. При свободно-ходовой стёжке ткань продвигается слишком быстро. 7. Нить запуталась на катушке. 	<p>См. стр. 20 См. стр. 43 Замените иглу См. стр. 23 См. стр. 34 См. стр. 102 Используйте держатель катушки</p>
Обрыв шпульной нити	<ol style="list-style-type: none"> 1. Шпульная нить неправильно заправлена в шпуледержатель. 2. Засор шпуледержателя. 3. Шпулька повреждена, её вращение затруднено. 	<p>См. стр. 19 См. стр. 112 Замените шпульку</p>
Поломка иглы	<ol style="list-style-type: none"> 1. Игла неправильно установлена. 2. Игла погнута. 3. Винт игольного стержня не затянут. 4. Игла слишком тонкая для используемой ткани. 5. Используется неподходящая прижимная лапка. 	<p>См. стр. 23 Замените иглу См. стр. 23 См. стр. 24 Используйте подходящую лапку</p>
Пропуск стежков	<ol style="list-style-type: none"> 1. Игла неправильно установлена, погнута или затуплена. 2. Игла и/или нити неправильно подобраны для выполняемой работы. 3. При работе со сверхтонкими тканями, синтетическими и тканями стрейч не использовалась игла с голубым наконечником. 4. Игольная нить заправлена неправильно. 5. Используется игла плохого качества. 6. При работе с толстыми и джинсовыми тканями, а также при шитье подгибок не использовалась игла с фиолетовым наконечником. 	<p>См. стр. 23 См. стр. 24 Используйте иглу для стежков стрейч См. стр. 20 Замените иглу См. стр. 24</p>
Ткань собирается	<ol style="list-style-type: none"> 1. Натяжение игольной нити слишком сильное. 2. Игольная нить заправлена неправильно. 3. Игла слишком толстая для используемой ткани. 4. Длина стежка слишком большая для используемой ткани. 5. Давление лапки на ткань установлено неправильно. 6. При работе со сверхтонкими тканями не использовался стабилизатор. 	<p>См. стр. 43 См. стр. 20 См. стр. 24 Укоротите стежок См. стр. 43 Примените стабилизатор</p>
Неравномерная подача ткани	<ol style="list-style-type: none"> 1. Транспортёр ткани засорился. 2. Стежки слишком короткие для используемой ткани. 3. Транспортёр не был поднят после отключения. 	<p>См. стр. 112 Удлините стежок См. стр. 29</p>
Стежки петляют под тканью	<ol style="list-style-type: none"> 1. Натяжение игольной нити слишком слабое 2. Применяется игла неподходящей толщины для используемой ткани 	<p>См. стр. 43 См. стр. 24</p>
Машина не работает	<ol style="list-style-type: none"> 1. Машина не подключена к сети питания. 2. В челночном отсеке застряла нить. 3. Нажата кнопка старт/стоп, пока к машине подключена педаль. 	<p>См. стр. 11-12 См. стр. 112 См. стр. 12</p>
Пуговичная петля шьётся неверно	<ol style="list-style-type: none"> 1. Плотность петли не подходит для используемой ткани. 2. Рычаг пуговичной петли не опущен. 3. Работа с синтетическими или тканями стрейч без стабилизатора. 	<p>См. стр. 51 См. стр. 49 Примените стабилизатор</p>
Машина работает шумно	<ol style="list-style-type: none"> 1. В челночном отсеке застряла нить. 2. Челночный отсек и/или шпуледержатель засорились 	<p>См. стр. 112 См. стр. 112</p>
Сбой автоматической обрезки нити	<ol style="list-style-type: none"> 1. Используемая нить слишком толстая для автоматической обрезки. 2. В устройстве автоматической обрезки застряли нити. 	<p>См. стр. 15 См. стр. 112</p>
Клавиши выбора образца неактивны	<ol style="list-style-type: none"> 1. На машине установлена прямострочная, либо профессиональная игольная пластина. 2. Нажата клавиша двойной подачи. 3. Нажата клавиша двойной иглы. 	<p>См. стр. 28 См. стр. 37 См. стр. 70</p>
Клавиши выбора образца не работают	<ol style="list-style-type: none"> 1. Рассогласовано положение клавиш. 	<p>См. стр. 106</p>
Игольная нить видна на изнанке ткани, когда ширина стежка больше, чем «7.0».	<ol style="list-style-type: none"> 1. Натяжение нити несбалансировано. 	<p>См. стр. 50</p>

Слабое жужжание, исходящее от внутреннего мотора, считается нормальным.

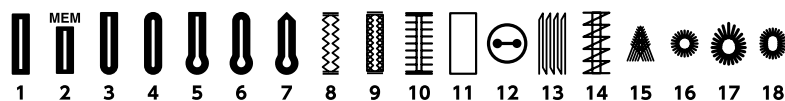
Сенсорный экран и функциональные клавиши нагреваются при продолжительной работе на машине.

Таблица стежков

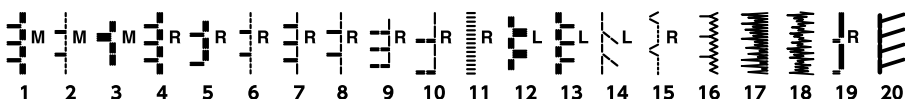
Универсальные (U)



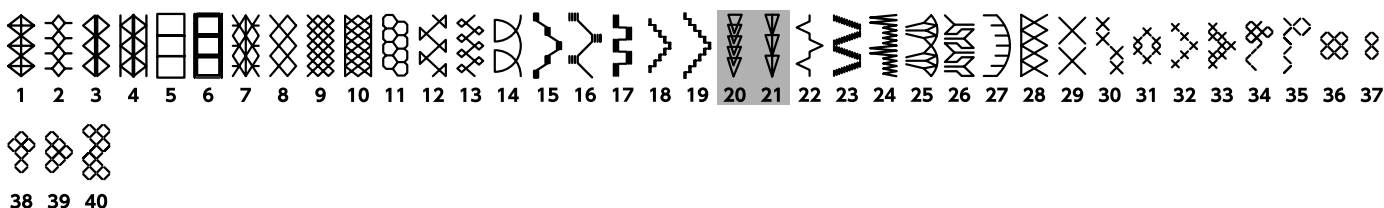
Петли и специальные стежки (B)



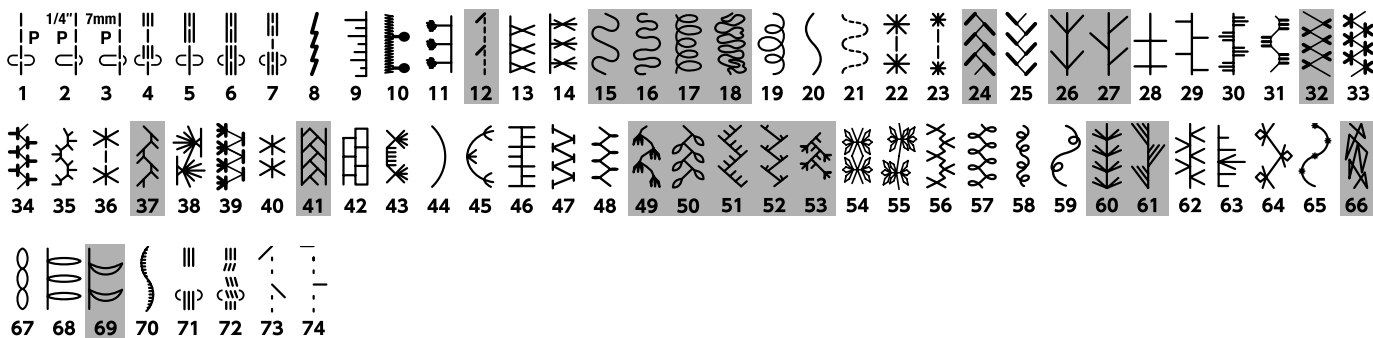
Для аппликации (A)



Мережки (H)



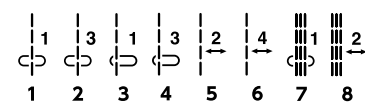
Для квилтинга (Q)



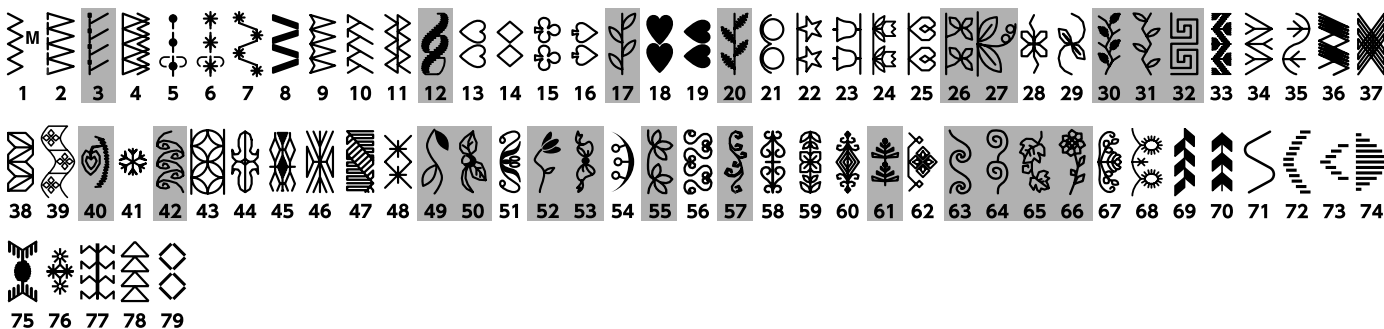
Сатиновые (S)



Соединительные (BR)



Декоративные (D)



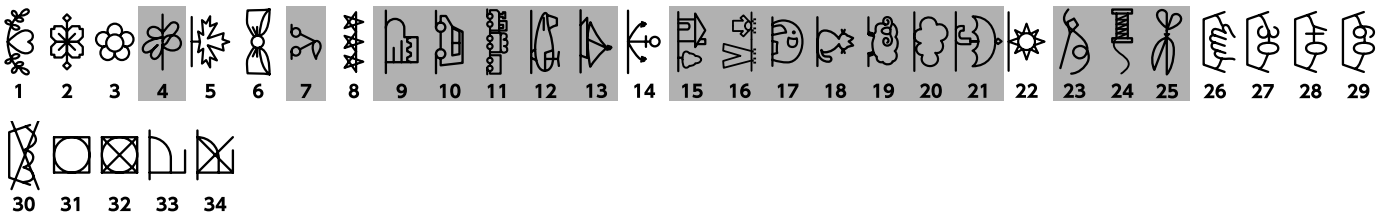
Длинные (L)



* Образцы, выделенные светло-серым, можно перевернуть вертикально (горизонтальное зеркальное отражение).

Таблица стежков

Пиктограммы (P)

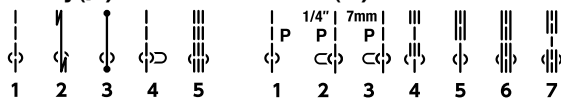


Фигурные (PL)



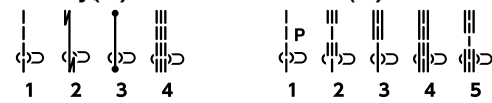
Для прямострочной игольной пластины

Универсальные (U) Для квилтинга (Q)



Для профессиональной игольной пластины

Универсальные (U) Для квилтинга (Q)



* Образцы, выделенные светло-серым, можно перевернуть вертикально (горизонтальное зеркальное отражение).

Таблица стежков (Монограммы)

Печатный шрифт

A	B	C	D	E	F	G	H	I	J	K	L	M	N			
O	P	Q	R	S	T	U	V	W	X	Y	Z	.	□	□	□	
a	b	c	d	e	f	g	h	i	j	k	l	m	n			
o	p	q	r	s	t	u	v	w	x	y	z	.	□	□	□	
1	2	3	4	5	6	7	8	9	0	&	-	\$	@	.	'	
,	?	¿	!	¡	‘	’	<	>	()	-	+	=	/	//	% ~ :
À	Á	Â	Ã	Ä	Å	Æ	Ç	È	É	Ê	Ë	Ì	Í	Î	Ï	Ñ
Ò	Ó	Ô	Õ	Ö	Ø	Ù	Ú	Û	Ü	ß	À	Ć	Ę	Ğ	İ	IJ
Ł	Ń	Ņ	Œ	Ś	Ş	Ý	Ž	Ž	Ž							
à	á	â	ã	ä	å	æ	ç	è	é	ê	ë	ì	í	î	ï	ñ
ò	ó	ô	õ	ö	ø	ù	ú	û	ü	ß	à	ć	ę	ğ	ı	ij
ł	ń	ņ	œ	ś	ş	ý	ž	ž	ž							

Рукописный шрифт

<i>A</i>	<i>B</i>	<i>C</i>	<i>D</i>	<i>E</i>	<i>F</i>	<i>G</i>	<i>H</i>	<i>I</i>	<i>J</i>	<i>K</i>	<i>L</i>	<i>M</i>	<i>N</i>			
<i>O</i>	<i>P</i>	<i>Q</i>	<i>R</i>	<i>S</i>	<i>T</i>	<i>U</i>	<i>V</i>	<i>W</i>	<i>X</i>	<i>Y</i>	<i>Z</i>	.	□	□	□	
<i>a</i>	<i>b</i>	<i>c</i>	<i>d</i>	<i>e</i>	<i>f</i>	<i>g</i>	<i>h</i>	<i>i</i>	<i>j</i>	<i>k</i>	<i>l</i>	<i>m</i>	<i>n</i>			
<i>o</i>	<i>p</i>	<i>q</i>	<i>r</i>	<i>s</i>	<i>t</i>	<i>u</i>	<i>v</i>	<i>w</i>	<i>x</i>	<i>y</i>	<i>z</i>	.	□	□	□	
<i>1</i>	<i>2</i>	<i>3</i>	<i>4</i>	<i>5</i>	<i>6</i>	<i>7</i>	<i>8</i>	<i>9</i>	<i>0</i>	<i>&</i>	<i>-</i>	<i>\$</i>	<i>@</i>	<i>.</i>	<i>'</i>	
<i>,</i>	<i>?</i>	<i>¿</i>	<i>!</i>	<i>¡</i>	<i>‘</i>	<i>’</i>	<i><</i>	<i>></i>	<i>(</i>	<i>)</i>	<i>-</i>	<i>+</i>	<i>=</i>	<i>/</i>	<i>//</i>	<i>% ~ :</i>
<i>À</i>	<i>Á</i>	<i>Â</i>	<i>Ã</i>	<i>Ä</i>	<i>Å</i>	<i>Æ</i>	<i>Ç</i>	<i>È</i>	<i>É</i>	<i>Ê</i>	<i>Ë</i>	<i>Ì</i>	<i>Í</i>	<i>Î</i>	<i>Ï</i>	<i>Ñ</i>
<i>Ò</i>	<i>Ó</i>	<i>Ô</i>	<i>Õ</i>	<i>Ö</i>	<i>Ø</i>	<i>Ù</i>	<i>Ú</i>	<i>Û</i>	<i>Ü</i>	<i>ß</i>	<i>À</i>	<i>Ć</i>	<i>Ę</i>	<i>Ğ</i>	<i>İ</i>	<i>IJ</i>
<i>Ł</i>	<i>Ń</i>	<i>Ņ</i>	<i>Œ</i>	<i>Ś</i>	<i>Ş</i>	<i>Ý</i>	<i>Ž</i>	<i>Ž</i>	<i>Ž</i>							
<i>à</i>	<i>á</i>	<i>â</i>	<i>ã</i>	<i>ä</i>	<i>å</i>	<i>æ</i>	<i>ç</i>	<i>è</i>	<i>é</i>	<i>ê</i>	<i>ë</i>	<i>ì</i>	<i>í</i>	<i>î</i>	<i>ï</i>	<i>ñ</i>
<i>ò</i>	<i>ó</i>	<i>ô</i>	<i>õ</i>	<i>ö</i>	<i>ø</i>	<i>ù</i>	<i>ú</i>	<i>û</i>	<i>ü</i>	<i>ß</i>	<i>à</i>	<i>ć</i>	<i>ę</i>	<i>ğ</i>	<i>ı</i>	<i>ij</i>
<i>ł</i>	<i>ń</i>	<i>ņ</i>	<i>œ</i>	<i>ś</i>	<i>ş</i>	<i>ý</i>	<i>ž</i>	<i>ž</i>	<i>ž</i>							


Таблица стежков (Монограммы)

Шрифт Broadway

A B C D E F G H I J K L M N
O P Q R S T U V W X Y Z . □ □ □
a b c d e f g h i j k l m n
o p q r s t u v w x y z . □ □ □
1 2 3 4 5 6 7 8 9 0 & _ \$ @ . .
, ? ! ; ' ' < > () - + = / // % ~ :
À Á Â Ã Ä Å Æ Ç È É Ê Ë Ì Í Î Ï Ñ
Ò Ó Ô Õ Ö Ø Ù Ú Û Ü Æ Ç È É Ì Í
Ł Ń Ņ Œ Š Š Ÿ Ž Ž Ž
à á â ã ä å æ ç è é ê ë ì í î ï ñ
ò ó ô õ ö ø ù ú û ü Æ ç é ģ ĩ ij
ł ń ñ œ š š Ÿ ž ž ž

Печатный шрифт (9 мм)

A B C D E F G H I J K L M N
O P Q R S T U V W X Y Z . □ □ □
1 2 3 4 5 6 7 8 9 0 & _ \$ @ . .
, ? ! ; ' ' < > () - + = / // % ~ :

Изделие	Швейная машина
Торговая марка	JANOME
Модель	Memory Craft 9450 QCP
Производство	Джаноме Тайвань Ко., ЛТД, No. 101, Джифунг Рд., Вуфунг, Тайчунг, Тайвань
Страна происхождения	Тайвань
Напряжение питания, мощность	220-240V ~ 50-60Hz 55W
Класс электробезопасности	2 класс электробезопасности бытовых приборов
Сертификат соответствия	
Номер сертификата	
Срок гарантии	1 год
Срок службы	5 лет
Дата производства	Серийный номер включает следующую информацию: 1-я цифра – последняя цифра года производства (например 5 – 2015 год) 2-я цифра – месяц выпуска: 1 – с января по март 2 – с апреля по июнь 3 – с июля по сентябрь 4 – с октября по декабрь Остальные цифры – общая информация производителя
Что делать в случае поломки	Пожалуйста, прекратите использование продукции и обратитесь в сервисный центр
По окончании срока эксплуатации	Данное оборудование необходимо подвергнуть безопасной утилизации согласно законодательству. При возникновении вопросов обратитесь к продавцу, у которого вы покупали машину
Представительство по ремонту и претензиям	Просьба обращаться за информацией по месту приобретения товара
Импортер	См. информацию на упаковке

