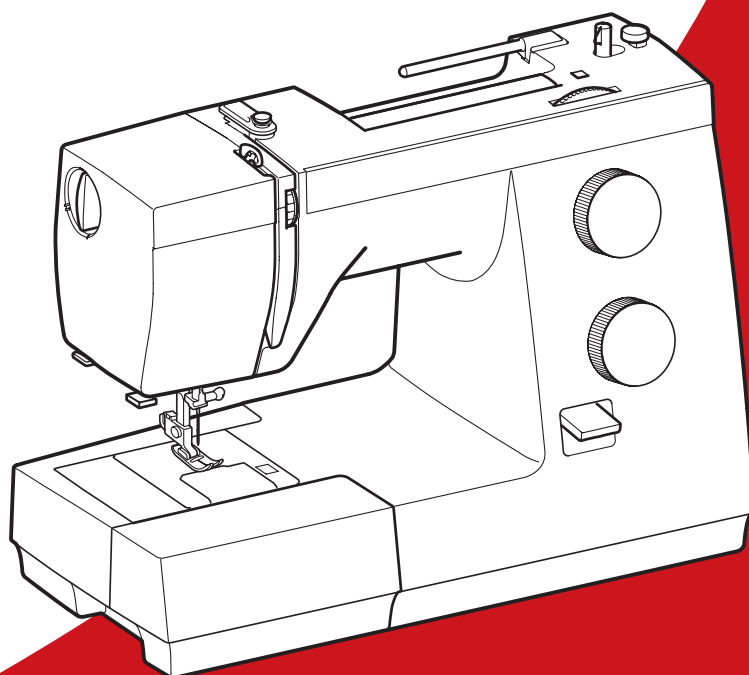


ИНСТРУКЦИЯ К ШВЕЙНОЙ МАШИНЕ

JANOME

Clio 325



ВАЖНАЯ ИНФОРМАЦИЯ ПО БЕЗОПАСНОСТИ

При работе с электронным прибором необходимо соблюдать основные меры предосторожности, в том числе следующие:

Машина сконструирована и разработана только для бытового использования.

Перед началом работы прочитайте инструкции по пользованию швейной машиной.

ОПАСНО — Во избежание риска удара электрическим током:

1. Никогда не оставляйте включённую в сеть машину без присмотра. Всегда отключайте прибор от сети сразу же после работы и перед началом чистки.

ВНИМАНИЕ — Во избежание ожогов, пожара, удара электрическим током или нанесения повреждений пользователям:

1. Не позволяйте играть с машиной. Будьте внимательны при работе, если в помещении находятся дети.
2. Используйте прибор только по его прямому назначению, описанному в этой инструкции. Используйте приспособления, только рекомендуемые производителем и описанные в инструкции.
3. Не используйте машину, если у неё поврежденный шнур или вилка, в случае, если она падала, была повреждена, попала в воду или работает неправильно. Отнесите машину к ближайшему авторизованному дилеру для ремонта или наладки.
4. Машина должна работать только с открытыми вентиляционными отверстиями. Периодически чистите вентиляционные области машины и ножную педаль от пыли, грязи и остатков материи.
5. Ничего не кидайте и не вставляйте в вентиляционные отверстия.
6. Работайте на машине только в помещении.
7. Не работайте в помещении, где распылялись аэрозоли или использовался кислород.
8. Чтобы отключить питание, поставьте все выключатели в положение ВЫКЛ. («О»). Затем вытащите вилку из розетки.
9. Не тяните вилку из розетки за шнур, берите вилку за корпус.
10. Будьте осторожны при работе с движущимися частями машины. Особое внимание уделяйте рабочей области вокруг иглы.
11. Используйте только оригинальную игольную пластину. Из-за неправильной пластины может сломаться игла.
12. Не используйте гнутые иглы.
13. Не тяните и не толкайте ткань при шитье, может сломаться игла.
14. Всегда ставьте выключатель на «О» при регулировке или замене деталей в области работы иглы: заправке нити в иглу, смене иглы, заправке нижней нити, смене прижимной лапки и т.д.
15. Всегда отключайте машину от электрической розетки при проведении профилактических работ, снятии панелей и других процедур, описанных в этой инструкции.

СОХРАНЯЙТЕ ЭТИ ИНСТРУКЦИИ

Только для стран Европы:

Данный прибор могут использовать дети от 8 лет и старше, а также люди с ограниченными физическими, сенсорными или психическими возможностями, или люди с недостаточным опытом и знаниями – только в случае, если за ними осуществляется надлежащий надзор или им даны указания по безопасному использованию прибора, и если они осознают риски. Машина не игрушка. Не позволяйте детям играть с ней. Чистка и уход за машиной не должны осуществляться детьми без присмотра.

Для неевропейских стран (за исключением США и Канады):

Машина не предназначена для использования детьми и физически или психически нездоровыми людьми без надлежащего присмотра.

Машина не игрушка. Не позволяйте детям играть с ней.



Помните, что после окончания срока службы данное изделие подлежит утилизации в полном соответствии с требованиями законодательства страны для электрических/электронных изделий. При возникновении вопросов обращайтесь к организации-продавцу. (Только для стран ЕС).

СОДЕРЖАНИЕ

РАЗДЕЛ 1. ОСНОВНЫЕ ЧАСТИ

| | |
|--------------------------------------|---|
| Названия частей | 3 |
| Стандартные аксессуары | 4 |
| Отсек для хранения аксессуаров | 4 |
| Съёмный столик | 5 |
| Свободный рукав | 5 |

РАЗДЕЛ 2. ПОДГОТОВКА К ШИТЬЮ

| | |
|--|----|
| Подключение машины к сети | 6 |
| Контроль скорости шитья | 6 |
| Реверс | 7 |
| Регулятор давления лапки на ткань | 7 |
| Отключение транспортёра ткани | 7 |
| Подъём и опускание прижимной лапки | 8 |
| Смена прижимной лапки | 8 |
| Держатель лапки | 9 |
| Замена игл | 9 |
| Таблица соотношений игл и ниток | 9 |
| Установка катушки | 10 |
| Удаление шпульки | 10 |
| Намотка шпульки | 11 |
| Установка шпульки | 12 |
| Заправка верхней нити | 13 |
| Нитевдеватель | 14 |
| Вытягивание нижней нити | 15 |
| Выбор строчки | 16 |
| Регулятор выбора строчки | 16 |
| Изменение длины стежка | 16 |
| Баланс стежков стрейч | 17 |
| Изменение ширины зигзага | 17 |
| Различные положения иглы | 17 |
| Баланс натяжения верхней нити | 18 |

РАЗДЕЛ 3. ОСНОВНЫЕ ШВЕЙНЫЕ ТЕХНИКИ

| | |
|---|----|
| Прямой стежок | 19 |
| Изменение направления строчки | 19 |
| Завершение строчки | 19 |
| Направительные линии на игольной пластине | 20 |
| Обработка прямых углов | 20 |

РАЗДЕЛ 4. ДОПОЛНИТЕЛЬНЫЕ ТЕХНИКИ

| | |
|-------------------------------------|----|
| Зигзаг | 21 |
| Обмёточный стежок | 21 |
| Трикотажный стежок | 22 |
| Стежок трико (Сложный зигзаг) | 22 |
| Прямой стежок стрейч | 23 |
| Стежок стрейч зигзаг | 23 |
| Пришивание пуговиц | 24 |
| Автоматическая петля | 25 |
| Изменение плотности петли | 27 |
| Зажутованная петля | 28 |
| Выполнение петли вручную | 29 |
| Втачивание молнии | 31 |
| Потайная строчка | 34 |

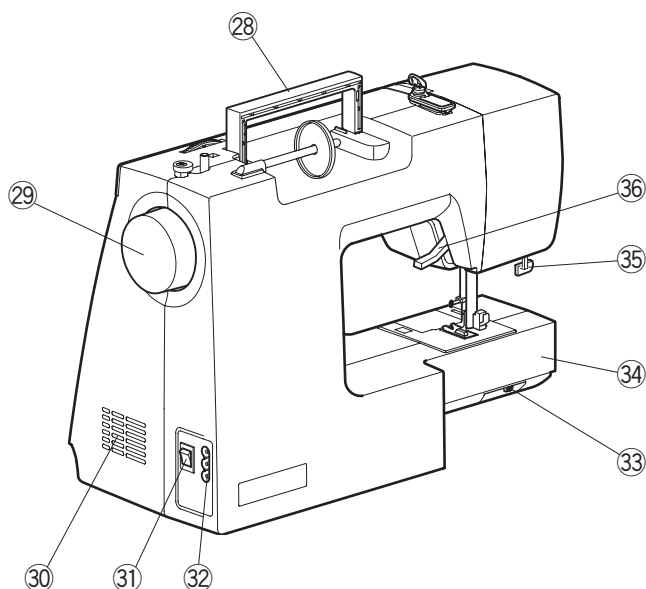
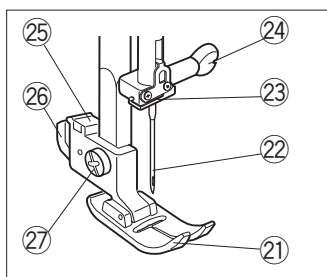
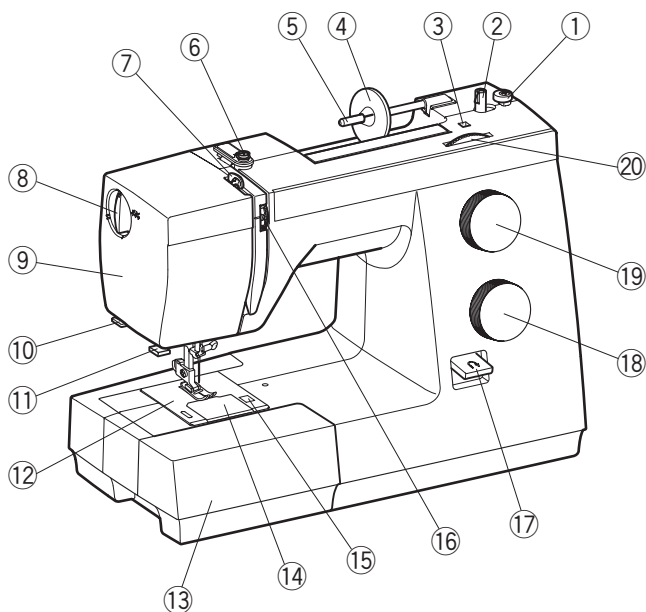
РАЗДЕЛ 5. ДЕКОРАТИВНЫЕ ТЕХНИКИ

| | |
|------------------------------------|----|
| Декоративные атласные стежки | 35 |
| Декоративные стежки стрейч | 35 |
| Сборки | 36 |
| Квилтинг | 37 |
| Узкие складки | 38 |
| Шов-ракушка | 38 |
| Мережка | 39 |
| Пэчворк | 39 |
| Аппликация | 40 |

РАЗДЕЛ 6. УХОД ЗА МАШИНОЙ

| | |
|---|----|
| Чистка челнока и транспортёра ткани | 41 |
| Замена шпуледержателя | 42 |
| Устранение неисправностей | 43 |

РАЗДЕЛ 1. ОСНОВНЫЕ ЧАСТИ Названия частей



- ① Стопор намотки шпульки
- ② Шпиндель намотки шпульки
- ③ Отверстие для дополнительного катушечного стержня
- ④ Держатель катушки
- ⑤ Катушечный стержень
- ⑥ Нитенаправитель намотки шпульки
- ⑦ Рычаг нитеводителя
- ⑧ Регулятор давления лапки на ткань
- ⑨ Передняя панель
- ⑩ Нитеобрезатель
- ⑪ Нитевдеватель
- ⑫ Игольная пластина
- ⑬ Съёмный столик (отсек для хранения аксессуаров)
- ⑭ Пластина челночного отсека
- ⑮ Кнопка снятия пластины челночного отсека
- ⑯ Регулятор натяжения верхней нити
- ⑰ Реверс
- ⑱ Регулятор длины стежка
- ⑲ Регулятор выбора строчек
- ⑳ Регулятор ширины стежка
- ㉑ Прижимная лапка
- ㉒ Игла
- ㉓ Крючок-направитель для нити
- ㉔ Винт игольного стержня
- ㉕ Держатель прижимной лапки
- ㉖ Крючок снятия лапки
- ㉗ Установочный винт
- ㉘ Ручка для переноса
- ㉙ Маховое колесо
- ㉚ Вентиляционное отверстие
- ㉛ Выключатель питания
- ㉜ Разъём машины
- ㉝ Рычаг отключения нижнего транспортера ткани
- ㉞ Свободный рукав
- ㉟ Рычаг петли
- ㊱ Рычаг подъёма прижимной лапки

Стандартные аксессуары

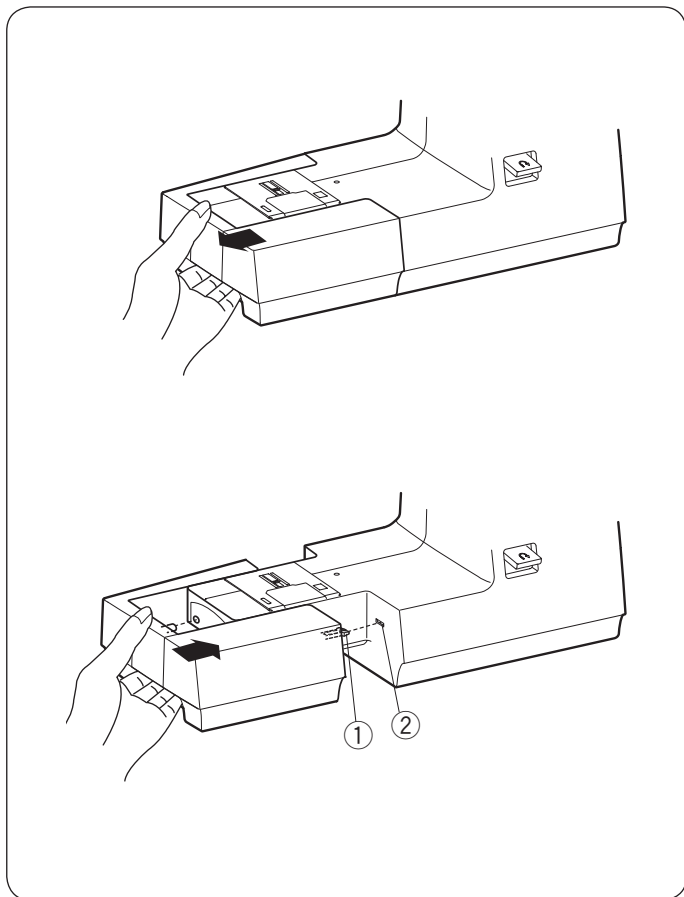
- ① Лапка А универсальная для зигзага
- ② Лапка С оверлочная
- ③ Лапка Е для вшивания молнии
- ④ Лапка G для потайного шва
- ⑤ Лапка В для петли
- ⑥ Лапка R для автоматической петли
- ⑦ Набор игл ORGAN
- ⑧ Шпульки
- ⑨ Отвёртка
- ⑩ Щётка для чистки
- ⑪ Вспарыватель
- ⑫ Направитель для квилтинга
- ⑬ Держатель катушки (большой)
- ⑭ Держатель катушки (малый)
- ⑮ Дополнительный катушечный стержень
- ⑯ Фетровая прокладка
- ⑰ Инструкция
- ⑱ Педаль

Отсек для хранения аксессуаров

Стандартные аксессуары можно хранить в отсеке съёмного столика.

Выдвиньте отсек для хранения аксессуаров из-под столика, как показано на рисунке.

- ① Отсек для хранения аксессуаров



Съёмный столик

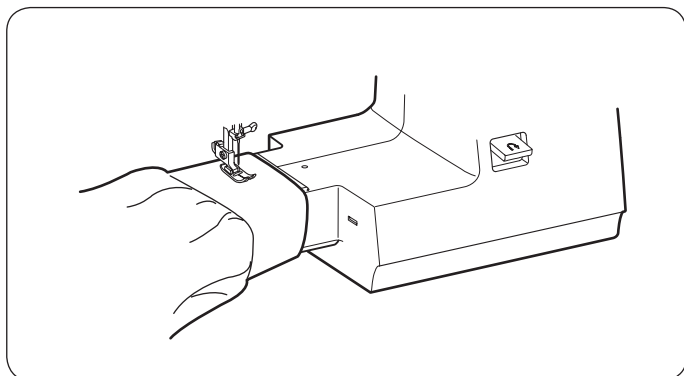
Чтобы снять столик:

Вытяните его влево.

Чтобы установить столик:

Сопоставьте выступы с отверстиями на машине и пристегните столик, слегка надавив на него.

- ① Выступ
- ② Отверстие



Свободный рукав

Со свободным рукавом удобно обрабатывать рукава, область пояса, брюки и другие изделия по кругу.

Легко наносить заплатки на области колен, локтей или любую детскую одежду.

РАЗДЕЛ 2. ПОДГОТОВКА К ШИТЬЮ Подключение машины к сети

- 1 Отключите питание.
- 2 Вставьте вилку машины в разъем машины.
- 3 Вставьте электрическую вилку в розетку на стене.
- 4 Включите машину.

- 1 Выключатель питания
- 2 Вилка машины
- 3 Разъем машины
- 4 Электрическая вилка
- 5 Розетка на стене

ПРИМЕЧАНИЕ:

Перед подключением машины убедитесь, что напряжение машины соответствует напряжению в Вашей электросети.

⚠ ВНИМАНИЕ:

Во время работы внимательно следите за областью шитья и движущимися частями машины, такими как рычаг нитеводителя, маховое колесо или игла.

Всегда отключайте питание и вытаскивайте вилку из розетки, если:

- оставляете машину без присмотра,
- устанавливаете или снимаете какие-нибудь части машины,
- чистите машину.

Ничего не кладите на ножную педаль, иначе машина может заработать неожиданно.

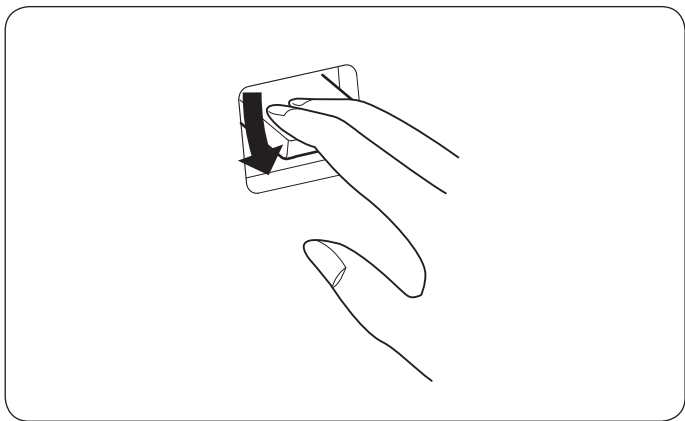
Контроль скорости шитья

Педаль

Скорость шитья регулируется ножной педалью. Чем сильнее нажимать на педаль, тем быстрее работает машина.

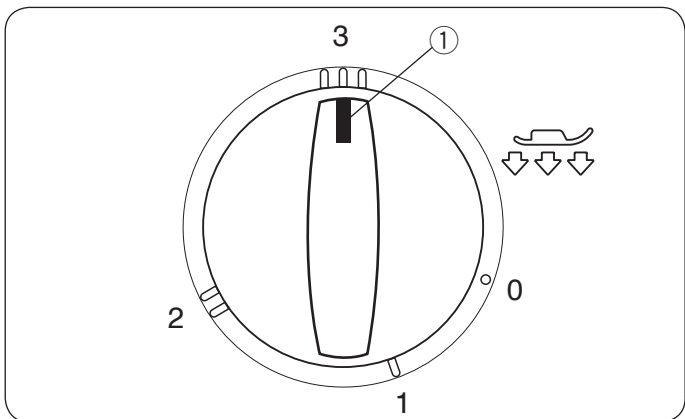
Инструкции по пользованию:

Символ «0» на выключателе машины означает, что питание отключено.



Реверс

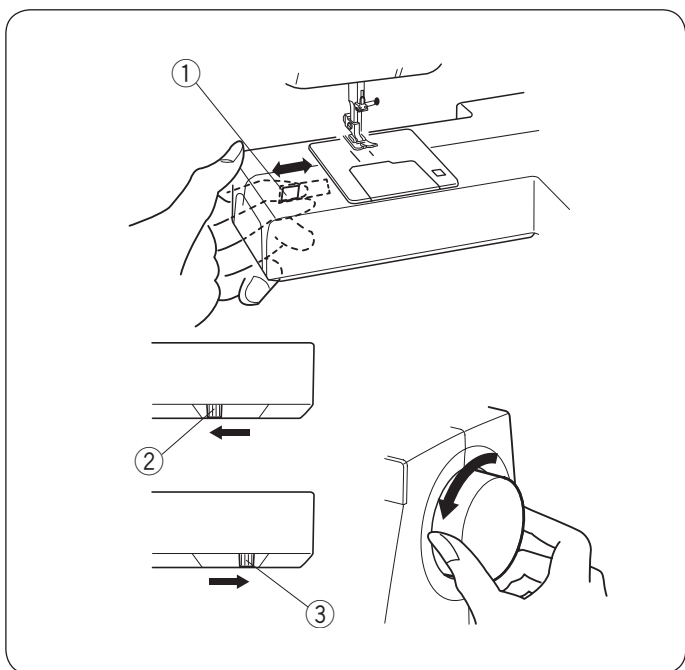
Нажмите на кнопку реверса для создания строчки в обратном направлении.
Пока нажата эта кнопка, машина будет шить в обратном направлении.



Регулятор давления лапки на ткань

Поверните регулятор изменения давления лапки на ткань для достижения наилучших результатов. При обычном шитье регулятор давления лапки на ткань следует установить на отметке «3». Уменьшайте давление лапки до «2» при создании аппликации, штопке, намётке. При работе с шифоном, кружевом, органзой и другими лёгкими тканями потребуется установить регулятор на «1».

- ① Установочная отметка



Отключение нижнего транспортёра ткани

Рычаг отключения нижнего транспортёра ткани расположен под свободным рукавом на задней поверхности машины. Для отключения нижнего транспортёра ткани передвиньте рычаг в направлении, показанном стрелкой на рисунке. Для подключения нижнего транспортёра ткани передвиньте рычаг в направлении, показанном стрелкой, и поверните на себя маховое колесо. При обычной работе нижний транспортёр ткани должен быть подключен.

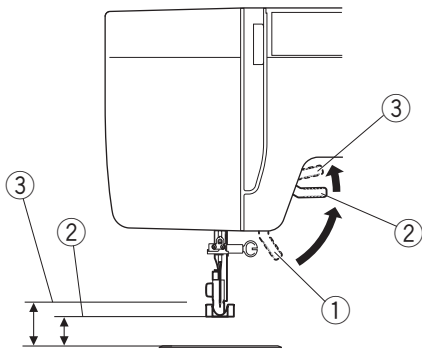
- ① Рычаг нижнего транспортёра ткани
- ② Транспортёр подключен
- ③ Транспортёр отключен

Подъём и опускание прижимной лапки

Рычаг подъёма прижимной лапки поднимает и опускает прижимную лапку.

Можно поднять прижимную лапку на 0.6 см выше обычного её положения для лёгкой смены лапки и при работе с тяжёлыми тканями.

- ① Лапка опущена
- ② Обычное поднятое положение
- ③ Наивысшее поднятое положение



Смена прижимной лапки

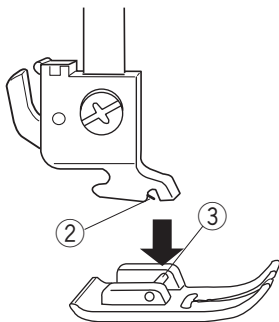
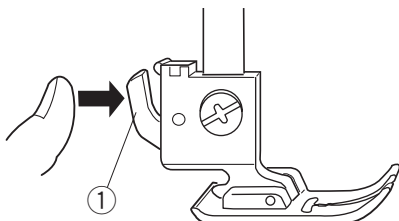
Как отстегнуть лапку:

Поверните на себя маховое колесо против часовой стрелки и поднимите иглу в верхнее положение. Поднимите прижимную лапку и нажмите на рычаг позади держателя прижимной лапки.

- ① Рычаг

⚠ ВНИМАНИЕ:

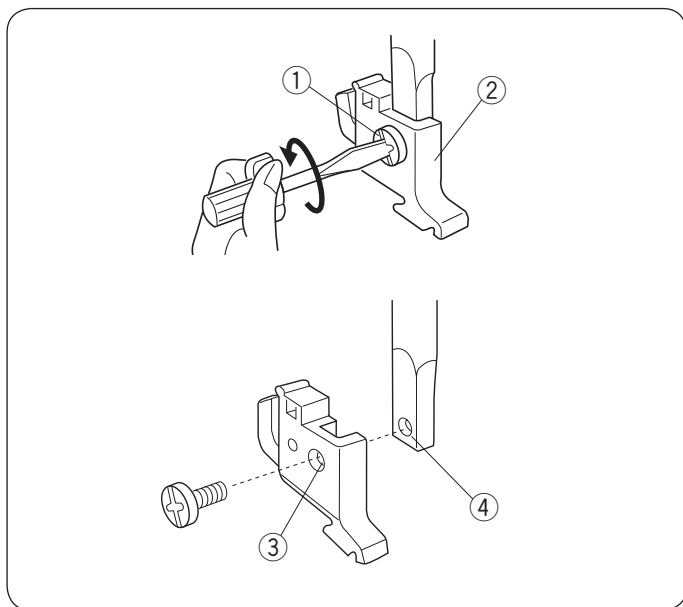
Перед сменой лапки ОТКЛЮЧИТЕ питание машины. Используйте только рекомендованную лапку для выбранной строчки, иначе может сломаться игла. Не тяните рычаг вниз, чтобы не сломать его.



Как пристегнуть прижимную лапку:

Расположите выбранную лапку так, чтобы перекладина на лапке находилась прямо под желобком держателя лапки. Опустите рычаг подъёма прижимной лапки вниз и пристегните лапку.

- ② Желобок
- ③ Перекладина



Держатель лапки

⚠ ВНИМАНИЕ:
ОТКЛЮЧИТЕ питание перед установкой и снятием держателя лапки.

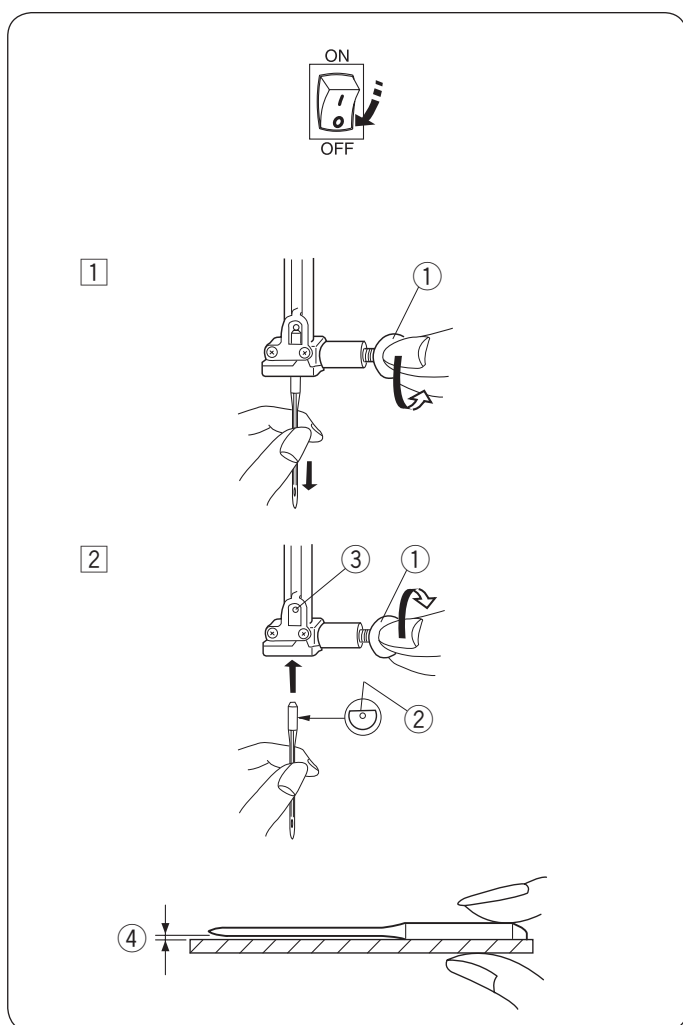
Чтобы снять держатель лапки:

Удалите установочный винт при помощи отвёртки, повернув его против часовой стрелки. Снимите держатель лапки.

Чтобы установить держатель лапки:

Сопоставьте отверстия на держателе и прижимном стержне. Установите в отверстие винт. Затяните его отвёрткой по часовой стрелке.

- ① Винт
- ② Держатель лапки
- ③ Отверстие
- ④ Отверстие в стержне



Замена игл

⚠ ВНИМАНИЕ:
Перед заменой иглы отключите питание машины и вытащите вилку из розетки.

Поверните на себя маховое колесо, поднимите иглу и опустите прижимную лапку. Отключите питание.

- ① Ослабьте игольный винт, поворачивая его против часовой стрелки. Выньте иглу из зажима.

- ① Винт игольного стержня

- ② Вставьте новую иглу плоской стороной от себя. Вставляя новую иглу, подтолкните её вверх до стопора и отвёрткой затяните игольный винт.

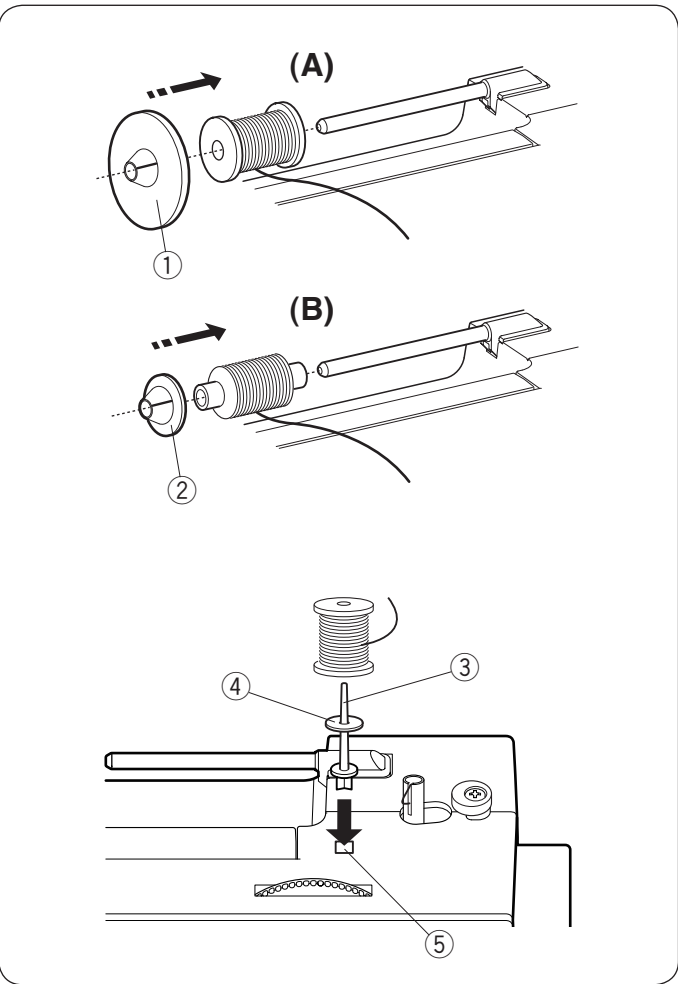
- ② Плоская сторона
- ③ Стопор

Чтобы проверить качество иглы, положите её плоской стороной на какую-нибудь ровную поверхность (игольная пластина, стекло и т.д.). Зазор между иглой и ровной поверхностью должен быть везде одинаковым. Никогда не пользуйтесь гнутыми или тупыми иглами.

- ④ Зазор

Таблица соотношений игл и ниток

| ТИП ТКАНИ | ТКАНЬ | ТИП ИГЛЫ | РАЗМЕР |
|-----------|--|---|-----------------|
| Лёгкие | Батист, жоржет, трико, шерсть, полиэстер | Шёлк №60-100 | №9/65 – 11/75 |
| Средние | Хлопок, полиэстер, тонкий трикотаж, шерсть | Шёлк №50 Хлопок №60-80 | №11/75 – 14/90 |
| | | Синтетика №50-80 Хлопок №50 | №14/90 |
| Тяжёлые | Джинса, джерси, пальтовая, драпировочная | Шёлк №50 Хлопок №40-50 Синтетика №40-50 Шёлк №30 | №14/90 – 16/100 |
| | | Хлопок № 50 | 16/100 |



Установка катушки

Установите катушку с ниткой на катушечный стержень. Нитка должна отматываться так, как показано на рисунке.

A: На большую катушку наденьте большой держатель и прижмите его к катушке.

① Держатель катушки большой

B: Для маленькой катушки используйте малый держатель катушки.

② Держатель катушки малый

Дополнительный катушечный стержень предназначен для дополнительной катушки и намотки шпульки.

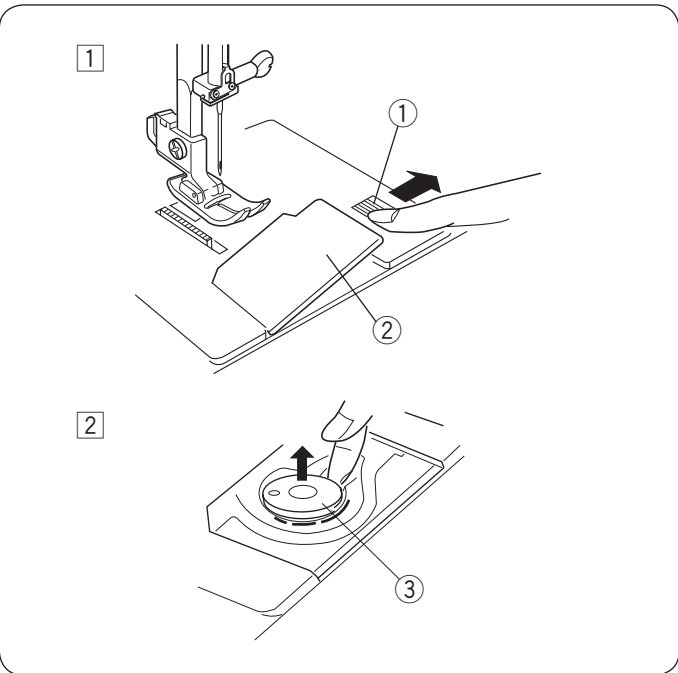
Установите дополнительный катушечный стержень в отверстие.

Наденьте фетровую прокладку и катушку на стержень.

③ Дополнительный катушечный стержень

④ Фетровая прокладка

⑤ Отверстие для катушечного стержня



Удаление шпульки

1 Отодвиньте кнопку снятия челночной пластины вправо и снимите челночную пластину.

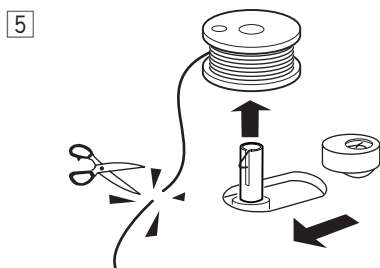
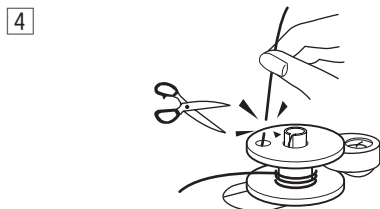
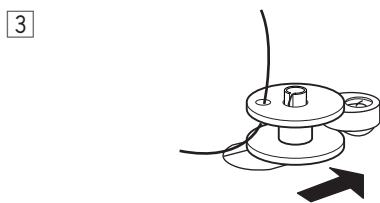
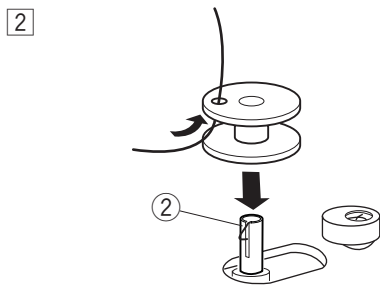
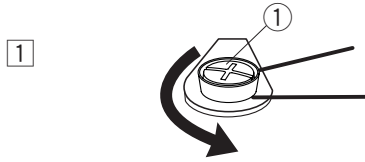
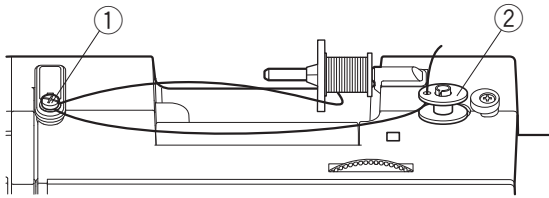
① Кнопка снятия челночной пластины

② Челночная пластина

2 Вытащите шпульку.

③ Шпулька

Намотка шпульки



- 1 Заведите нить за нитенаправитель намотки шпульки.

① Нитенаправитель моталки

- 2 Отмотайте нитку с катушки. Проведите её через нитенаправитель моталки.

② Шпиндель моталки

Проденьте нить сквозь отверстие в шпулке изнутри наружу.
Наденьте шпульку на шпиндель моталки, свободный конец нити должен быть наверху.

- 3 Отодвиньте шпульку вправо.

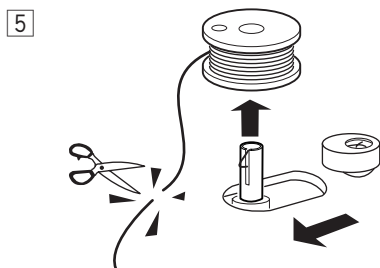
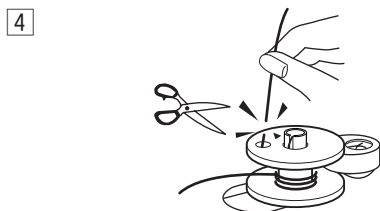
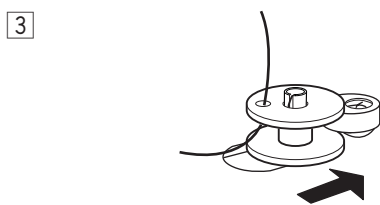
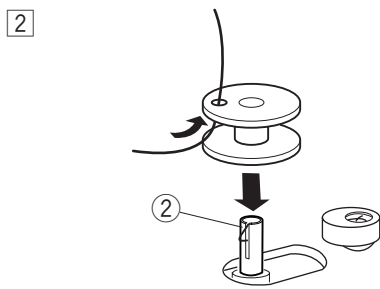
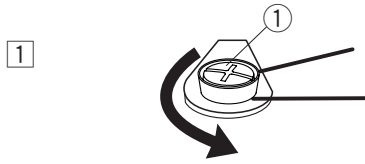
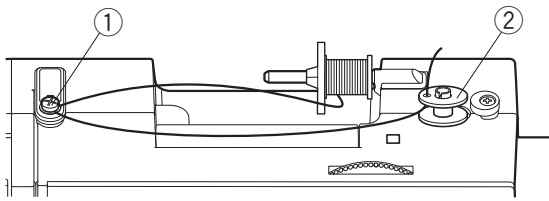
ПРИМЕЧАНИЕ:

Не передвигайте шпиндель моталки во время работы машины.

- 4 Удерживая рукой свободный конец нити, нажмите на педаль. Когда машина сделает несколько оборотов, остановите её и обрежьте нить близко к отверстию.

- 5 Снова нажмите на педаль. Машина автоматически остановится, когда шпулька будет полностью намотана.
Верните стержень намотки в первоначальное положение, передвинув его влево, и обрежьте нить.
Надавите на маховое колесо и подключите его.

Намотка шпульки



- 1 Заведите нить за нитенаправитель намотки шпульки.

① Нитенаправитель моталки

- 2 Отмотайте нитку с катушки. Проведите её через нитенаправитель моталки.

② Шпиндель моталки

Проденьте нить сквозь отверстие в шпульке изнутри наружу. Наденьте шпульку на шпиндель моталки, свободный конец нити должен быть наверху.

- 3 Отодвиньте шпульку вправо.

ПРИМЕЧАНИЕ:

Не передвигайте шпиндель моталки во время работы машины.

- 4 Удерживая рукой свободный конец нити, нажмите на педаль. Когда машина сделает несколько оборотов, остановите её и обрежьте нить близко к отверстию.

- 5 Снова нажмите на педаль. Машина автоматически остановится, когда шпулька будет полностью намотана. Верните стержень намотки в первоначальное положение, передвинув его влево, и обрежьте нить. Надавите на маховое колесо и подключите его.

Установка шпульки

1 Поместите шпульку в держатель, отматывая нить как показано на рисунке.

① Нить

2 Пропустите нить в паз в передней части шпуледержателя. Отведите нить влево и пропустите её между пружинами натяжения.

② Паз в передней части

③ Пружина натяжения

3 Продолжайте осторожно вытягивать нить, пока она не соскользнет в боковой паз.

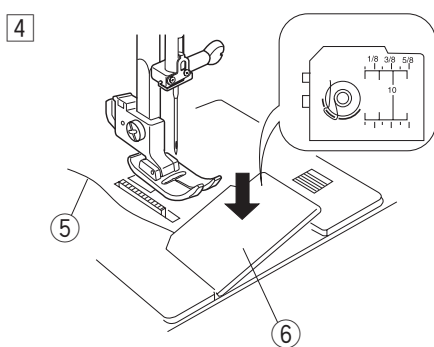
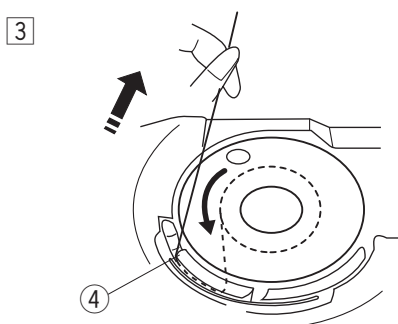
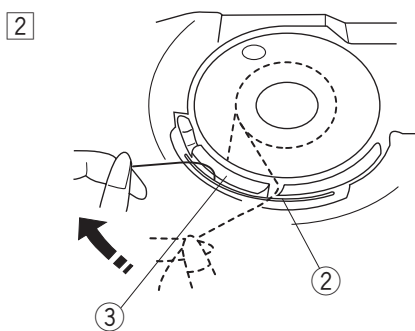
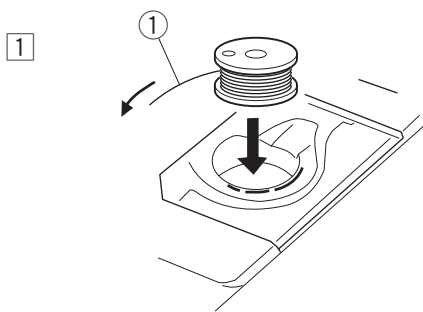
④ Боковой паз

4 Вытяните назад около 10 см нити. Закройте челночную пластину.

Проверьте, правильно ли Вы вдели нить, сравнивая с подсказкой на пластине.

⑤ Нить

⑥ Челночная пластина

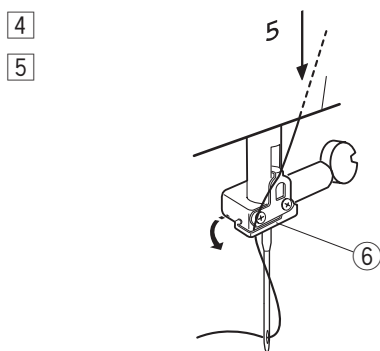
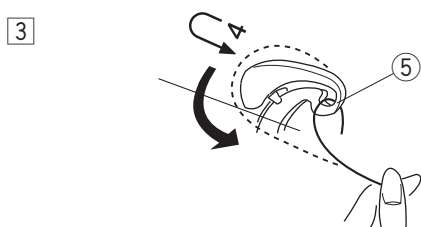
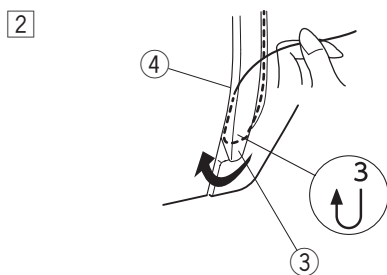
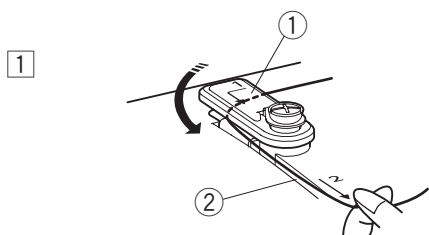
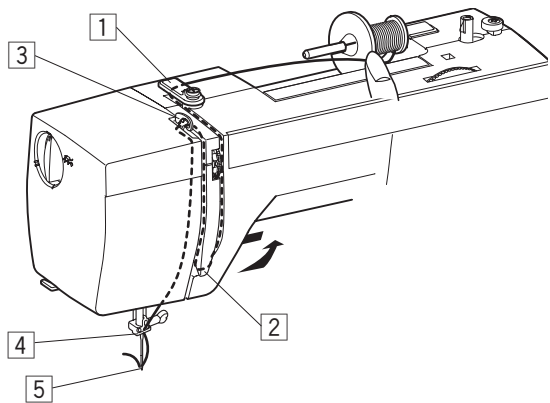


Заправка верхней нити

Как заправить игольную нить:

Поднимите нитенаправительный рычаг в самое верхнее положение, повернув на себя маховое колесо.

Поднимите прижимную лапку.



1 Вытяните нить с катушки и пропустите её через нитенаправитель. Затем ведите её вниз вдоль правого канала.

- ① Нитенаправитель
- ② Правый канал

2 Обведите нить снизу вокруг нитенаправительной пластины. Проведите нить по левому каналу.

- ③ Нитенаправительная пластина
- ④ Левый канал

3 Подтяните нить справа налево над рычагом нитеводителя и вниз в ушко рычага нитеводителя.

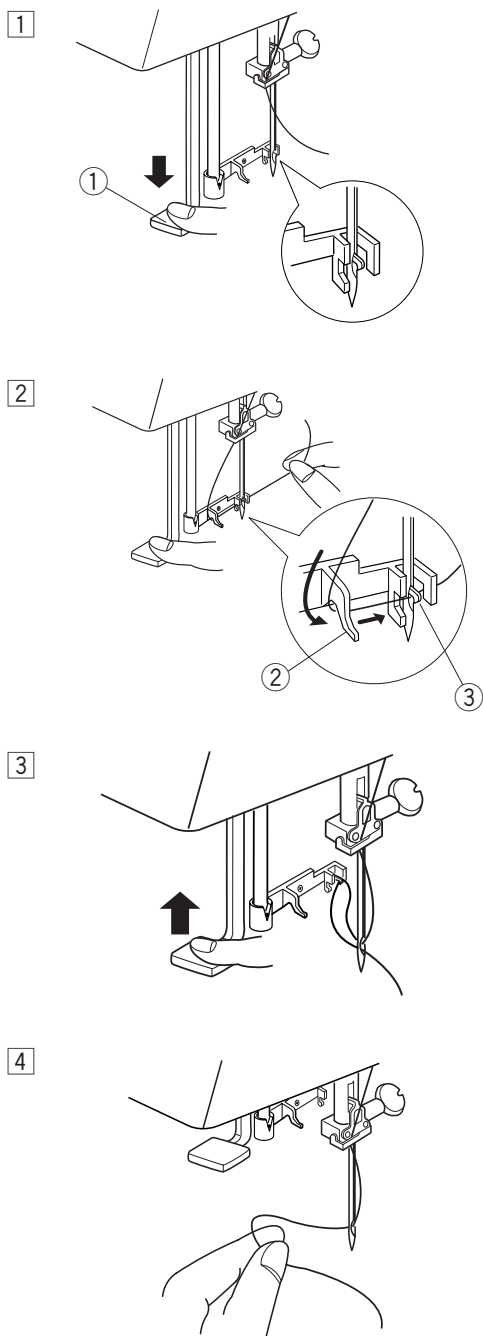
- ⑤ Рычаг нитеводителя

4 Выведите нить вниз по левому каналу и спустите её в нитенаправитель игольного стержня с левой стороны.

- ⑥ Нитенаправитель игольного стержня

5 Вденьте нить в иглу спереди или воспользуйтесь нитевдевателем (см. следующую страницу).

Нитедеватель



1 Поднимите иглу в наивысшее положение и опустите прижимную лапку. Опустите вниз насколько возможно рычаг нитевдевателя. Через ушко иглы сзади выйдет крючок.

① Рычаг нитевдевателя

2 Потяните нить вниз, затем обведите вокруг нитенаправителя и пропустите слева под крючок.

② Нитенаправитель

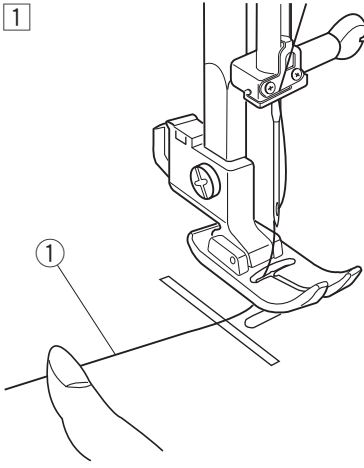
③ Крючок

3 Удерживая кончик нити рукой, медленно отпускайте рычаг. Петля нити вытянется сквозь ушко иглы.

4 Снимите петлю с нитевдевателя и вытяните конец нити из игольного ушка.

Вытягивание нижней нити

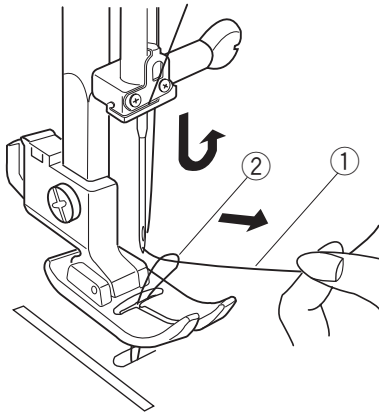
1



1 Поднимите прижимную лапку, левой рукой слегка удерживайте игловую нить.

① Игольная нить

2

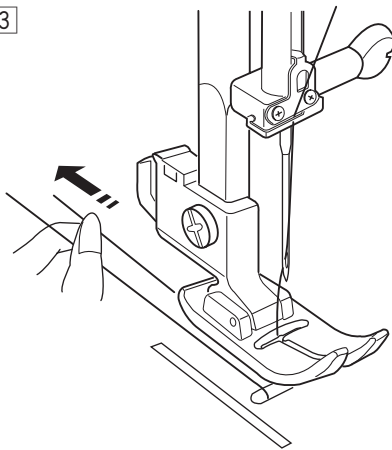


2 Поверните на себя маховое колесо и поднимите иглу и игловодитель в наивысшее положение. Слегка потяните за игловую нить, сформируйте петлю из нижней нити.

① Игольная нить

② Шпульная нить

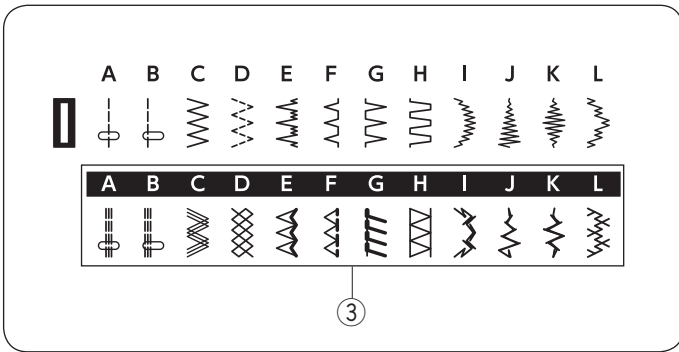
3



3 Вытяните по 10 см каждой нити и отведите их назад под прижимную лапку.

Выбор строчки

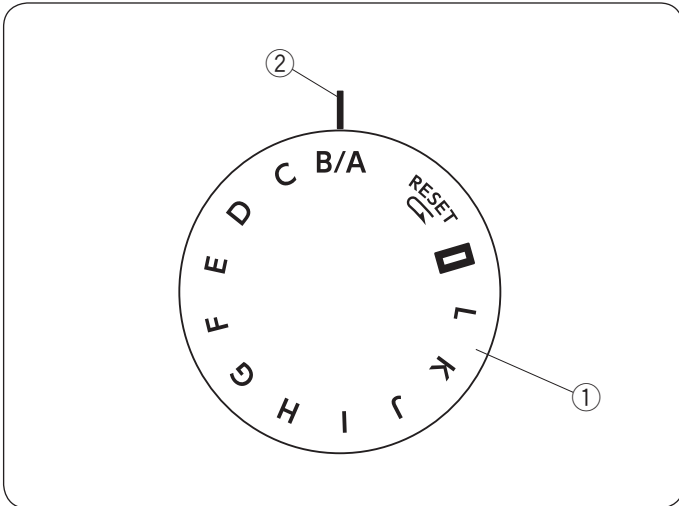
Поднимите иглу в самое верхнее положение.



Регулятор выбора строчки

Совместите букву нужной строчки с установочной отметкой на панели, повернув регулятор выбора строчек.

- ① Регулятор выбора строчки
- ② Установочная отметка



⚠ ВНИМАНИЕ:

Не поворачивайте регулятор выбора строчки, если игла находится в ткани. Игла может сломаться или погнуться.


Для выбора стежков стрейч, установите регулятор длины стежка на S.S.

- ③ Стежки стрейч

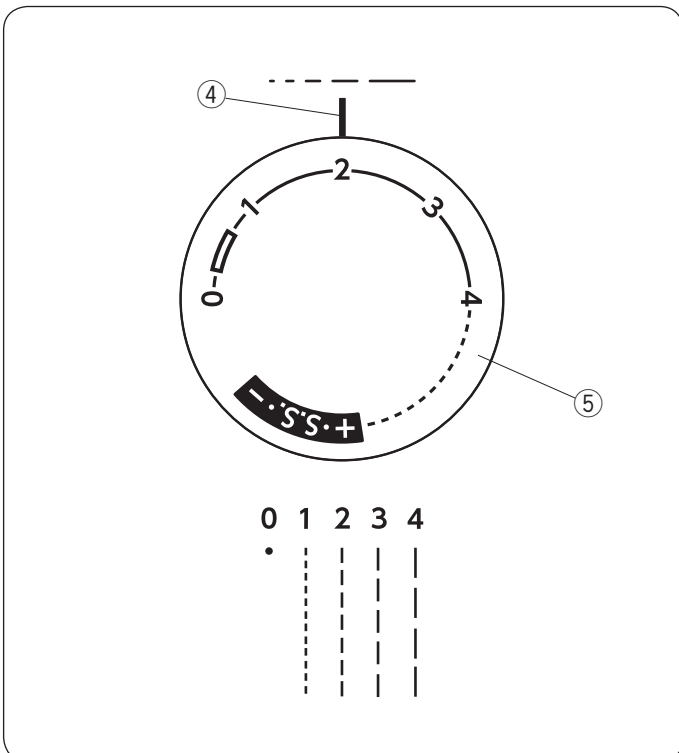
Изменение длины стежка

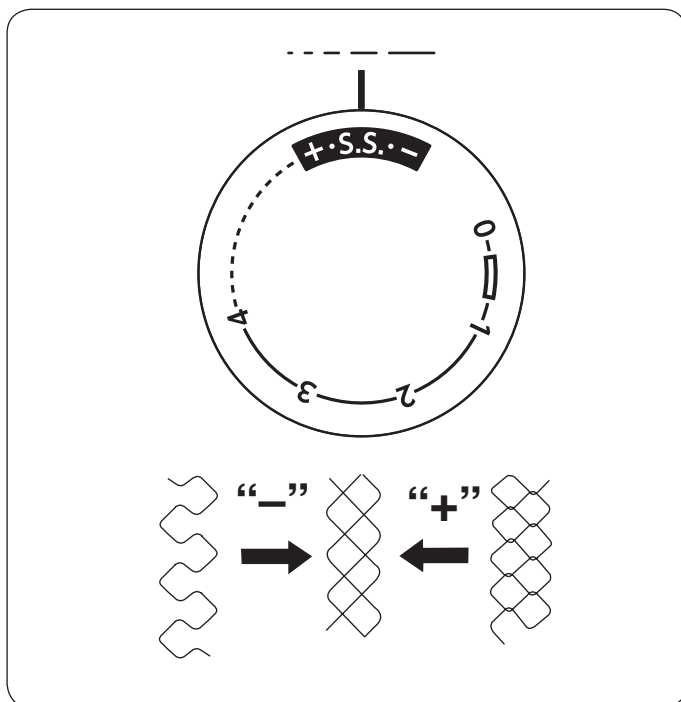
Поверните регулятор изменения длины стежка и установите нужную цифру длины стежка у контрольной отметки.

Чем больше цифра, тем длиннее стежок.

Символ «» означает ряд изменений при выполнении петли.

- ④ Установочная отметка
- ⑤ Регулятор изменения длины стежка



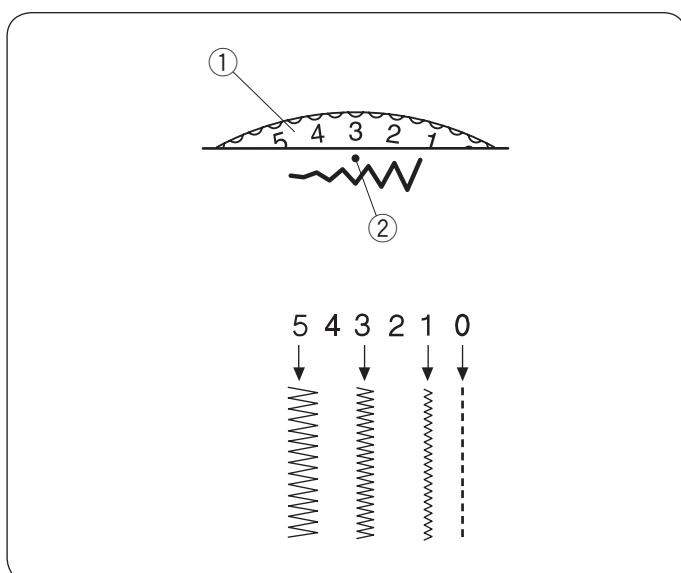


Баланс стежков стрейч

Если стежки стрейч при работе с определённой тканью получаются неровными, скорректируйте их, поворачивая регулятор изменения длины стежка.

Если стежки растянуты, поверните регулятор длины стежка в сторону «-».

Если стежки сжаты, поверните регулятор длины стежка в сторону «+».



Изменение ширины зигзага

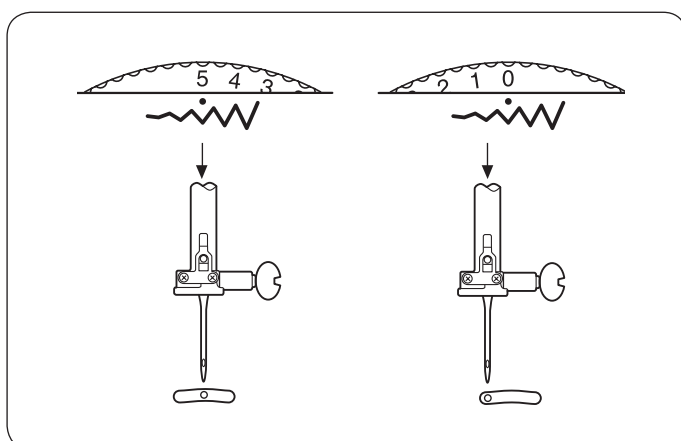
Сопоставьте значение на регуляторе изменения ширины зигзага с установочной отметкой. Чем больше цифра, тем шире зигзаг.

- ① Регулятор изменения ширины зигзага
- ② Установочная отметка



ВНИМАНИЕ:

Не поворачивайте регулятор и не меняйте ширину зигзага, если игла находится в ткани. Игла может сломаться.



Различные положения иглы

При помощи регулятора изменения ширины зигзага положение иглы при работе с прямой строчкой может меняться от центрального (5) до левого (0).

Баланс натяжения верхней нити

Натяжение нити при шитье устанавливается в зависимости от обрабатываемой ткани, количества слоёв и других различных условий. Для изменения натяжения нити поверните диск натяжения нити.

① Диск натяжения нити

Сбалансированное натяжение:

Нити идеального прямого стежка ложатся между двумя слоями ткани и выглядят так, как показано на рисунке.

У идеального стежка зигзаг шпульная нить не выглядывает на лицевую (верхнюю) сторону ткани, а игольная нить слегка просматривается на изнаночной (нижней) стороне.

- ① Игольная нить (верхняя нить)
- ② Шпульная нить (нижняя нить)
- ③ Лицевая (верхняя) сторона ткани
- ④ Изнаночная (нижняя) сторона ткани

Натяжение игольной нити слишком сильное:

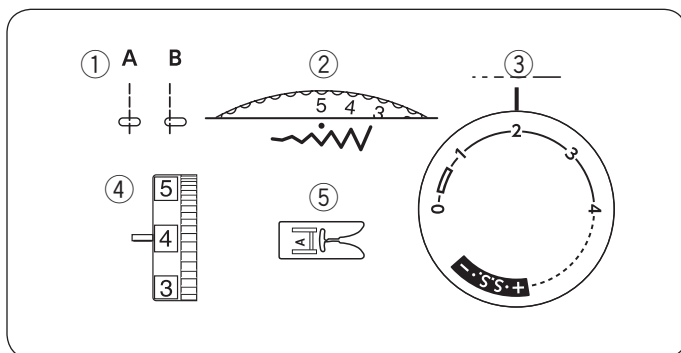
Нижняя (шпульная) нить видна на лицевой (верхней) стороне ткани.

Установите диск натяжения на меньшую цифру и ослабьте натяжение верхней нити.

Натяжение игольной нити слишком слабое:

Верхняя (игольная) нить формирует петли на изнаночной (нижней) стороне ткани.

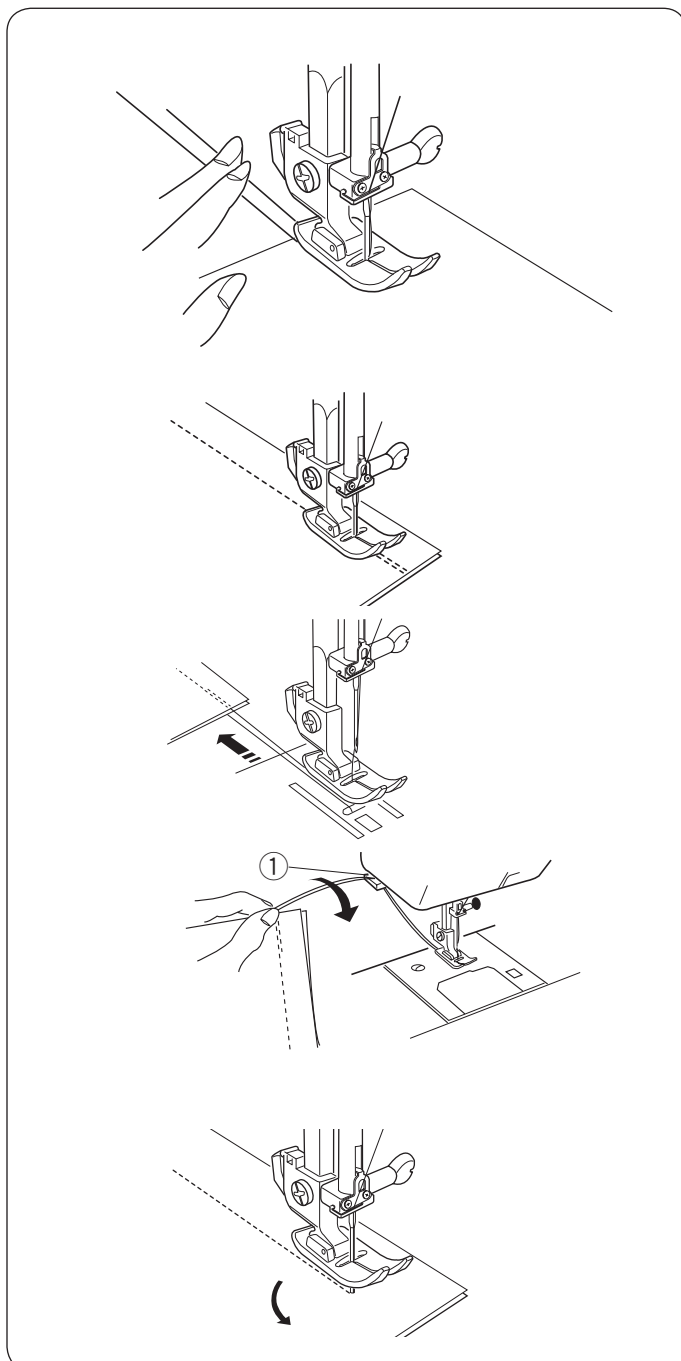
Установите диск натяжения на большую цифру и увеличьте натяжение верхней нити.



РАЗДЕЛ 3. ОСНОВНЫЕ ШВЕЙНЫЕ ТЕХНИКИ Прямой стежок

Установки машины

- ① Выбор строчки: A/B
- ② Ширина зигзага: 0 или 5
- ③ Длина стежка: 1.5 – 4
- ④ Натяжение нити: 2 – 6
- ⑤ Прижимная лапка: Лапка А для зигзага



Начало работы

Поднимите прижимную лапку и расположите ткань под лапкой.
Опустите иглу в ткань.
Опустите прижимную лапку и отведите нити назад.
Нажмите на ножную педаль.

ПРИМЕЧАНИЕ:

При работе с лапкой для петли отводите нити влево. Для закрепления начала строчки сделайте несколько стежков реверса, а затем продолжайте строчить вперед.

* При работе с лёгкими и тонкими тканями допускается визуальное отклонение прямой строчки по косой.

Изменение направления строчки

Остановите машину, поверните на себя маховое колесо и опустите иглу в ткань.
Поднимите прижимную лапку.
Поверните ткань вокруг иглы и смените по желанию направление строчки. Опустите прижимную лапку и продолжайте работать.

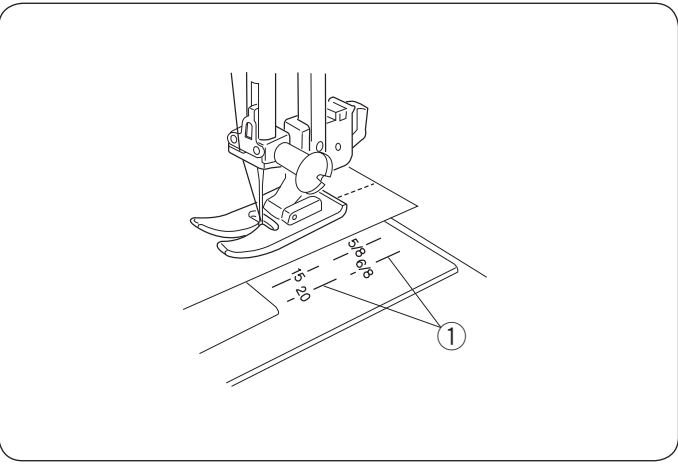
Завершение строчки

Для закрепления конца строчки нажмите на кнопку реверса и прошейте несколько обратных стежков в конце шва.

Поднимите прижимную лапку и снимите ткань, отведя нити назад.

Подведите нити вверх к нитебрезателю. Обрежьте нити на достаточной длине для начала нового шва.

- ① Нитеобрезатель

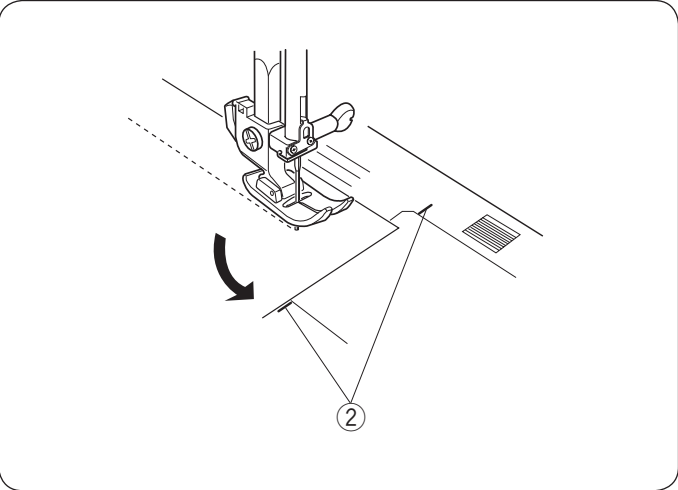


Направительные линии на игольной пластине

Направительные линии на игольной пластине помогают отмерить припуск на шов. Цифры на игольной пластине определяют расстояния между центральной позицией иглы и направительной линией.

① Направительные линии

| | | | | | |
|-------------------|-------|-------|-----|-----|-----|
| Цифра | 15 | 20 | 4/8 | 5/8 | 6/8 |
| Расстояние (см) | 1.5 | 2.0 | 1.3 | 1.6 | 1.9 |
| Расстояние (дюйм) | (5/8) | (3/4) | 1/2 | 5/8 | 3/4 |



Обработка прямых углов

Направитель для прямых углов позволяет удерживать расстояние в 1.6 см на припуск при обработке угла.

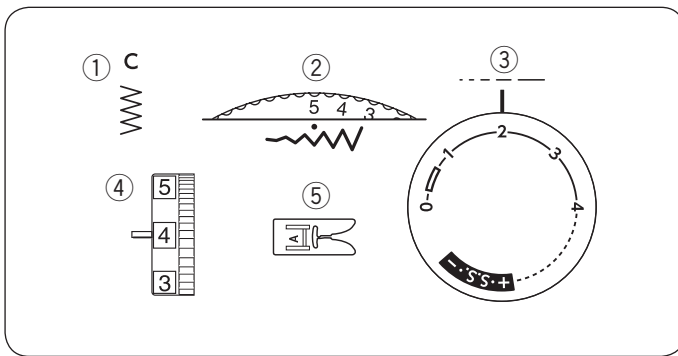
Когда край ткани достигнет линии направителя для прямого угла как показано на рисунке, остановите машину, поверните на себя маховое колесо и опустите иглу в ткань.

Поднимите лапку и поверните ткань так, чтобы край ткани совпал с направителем 1.6 см.

Опустите прижимную лапку и начните работать в новом направлении.

② Направитель для прямых углов

РАЗДЕЛ 4. ДОПОЛНИТЕЛЬНЫЕ ТЕХНИКИ Зигзаг



Установки машины

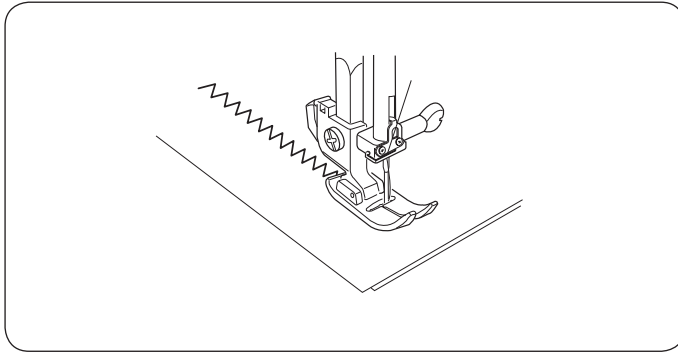
- ① Выбор строчки: C
- ② Ширина зигзага: 1 – 5
- ③ Длина стежка: 0.5 – 3
- ④ Натяжение нити: 2 – 5
- ⑤ Прижимная лапка: Лапка А для зигзага

Простой зигзаг широко используется для обработки краёв, пришивания пуговиц и т.д.

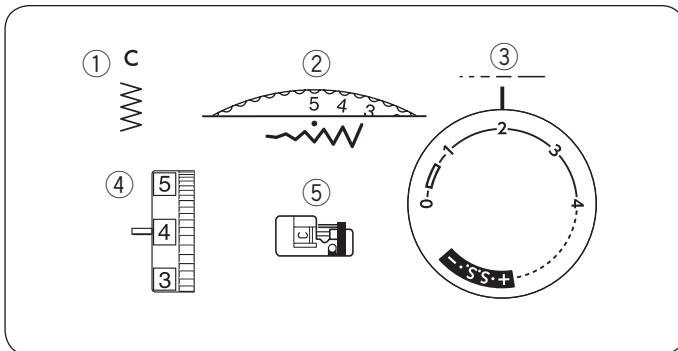
При необходимости измените длину стежка.

ПРИМЕЧАНИЕ:

При работе с тканями стрейч и трикотажем используйте стабилизатор во избежание осыпания нитей.



Обмёточный стежок



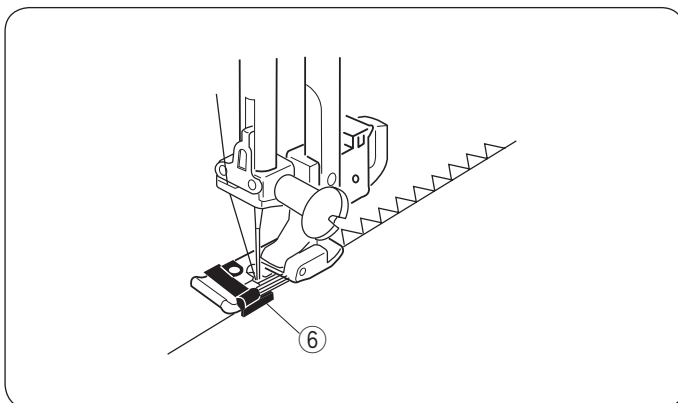
Установки машины

- ① Выбор строчки: C
- ② Ширина зигзага: 5
- ③ Длина стежка: 1 – 2
- ④ Натяжение нити: 3 – 7
- ⑤ Прижимная лапка: Лапка С оверлочная

Этим стежком обрабатывается край материала для предотвращения осыпания нитей. Его можно использовать для завершения шва.

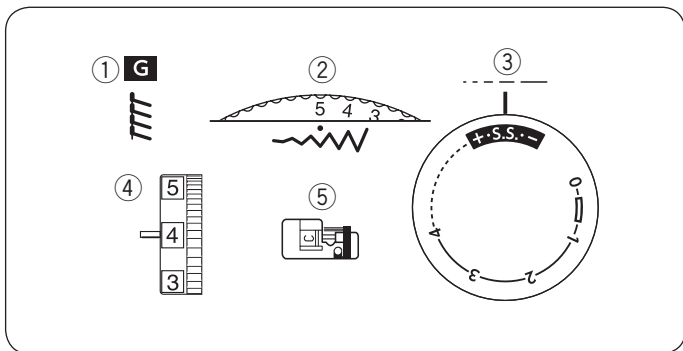
Разместите край ткани рядом с направителем на лапке. Во время работы направляйте край ткани вдоль направителя на лапке.

- ⑥ Направитель



ВНИМАНИЕ:

При работе с оверлочной лапкой С не устанавливайте ширину зигзага меньше 5. Иначе игла будет ударять в лапку. Игла сломается или погнётся.



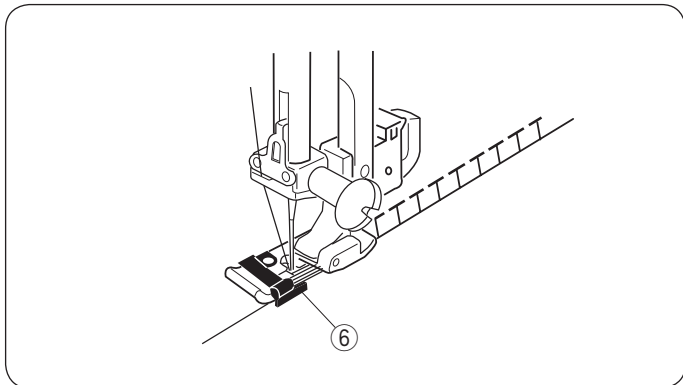
Трикотажный стежок

Установки машины

- ① Выбор строчки: G
- ② Ширина зигзага: 5
- ③ Длина стежка: S.S.
- ④ Натяжение нити: 3 – 7
- ⑤ Прижимная лапка: Лапка С оверлочная

Этот стежок подходит для обработки срезов тканей стрейч. Он одновременно делает шов и обрабатывает его.

Расположите срез ткани рядом с направителем на лапке, направляйте ткань при работе вдоль направителя.

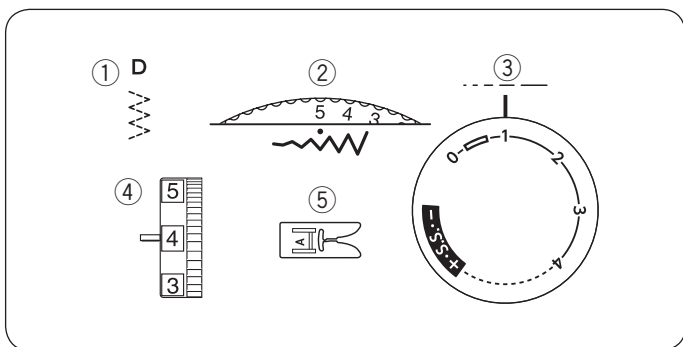


- ⑥ Направитель



ВНИМАНИЕ:

При работе с оверлочной лапкой С не устанавливайте ширину зигзага меньше 5. Иначе игла будет ударять в лапку. Игла сломается или погнётся.



Стежок трико (Сложный зигзаг)

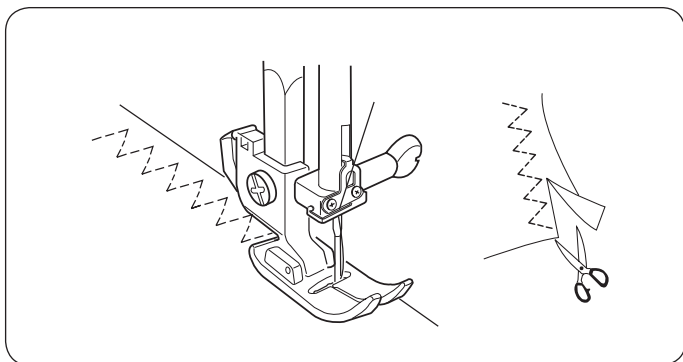
Установки машины

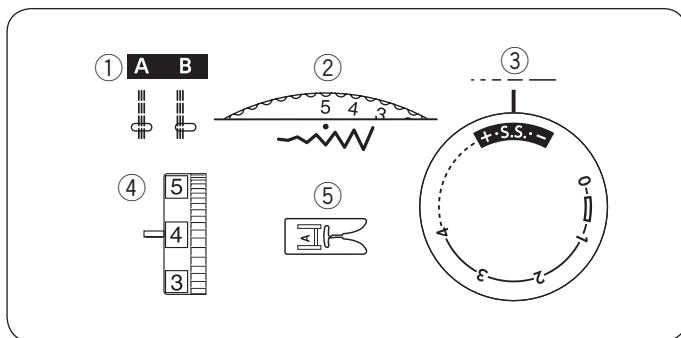
- ① Выбор строчки: D
- ② Ширина зигзага: 3 – 5
- ③ Длина стежка: 0.5 – 1.5
- ④ Натяжение нити: 3 – 6
- ⑤ Прижимная лапка: Лапка А для зигзага

Этот стежок используется для отделки срезов синтетических и других тканей, склонных собираться в складки.

Расположите ткань и создайте шов в 1.6 см. После шитья отрежьте лишнюю ткань.

Стежок также превосходно подходит для штопки.





Прямой стежок стрейч

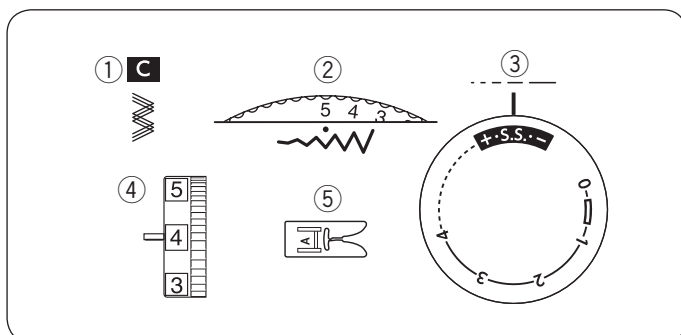
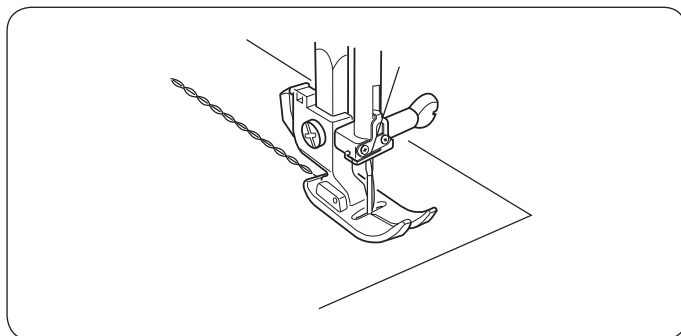
Установки машины

- ① Выбор строчки: A/B
- ② Ширина зигзага: 0 или 5
- ③ Длина стежка: S.S.
- ④ Натяжение нити: 2 – 5
- ⑤ Прижимная лапка: Лапка А для зигзага

Эта строчка формируется из двух стежков вперёд и одного назад. Такой шов нелегко разорвать. Используйте его в области проймы и втачивания рукавов.

Можно также использовать при шитье рюкзаков.

Слегка направляйте ткань во время работы, т.к. она постоянно движется вперёд-назад.



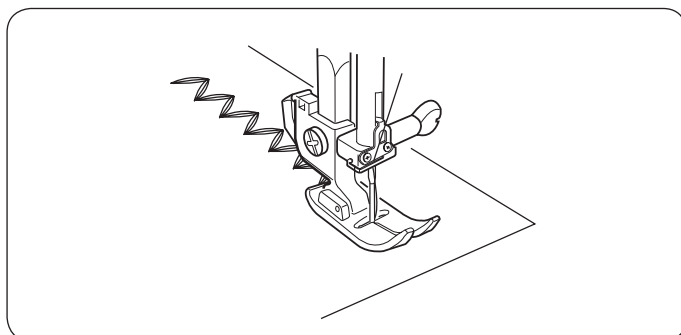
Стежок стрейч зигзаг

Установки машины

- ① Выбор строчки: C
- ② Ширина зигзага: 2 – 5
- ③ Длина стежка: S.S.
- ④ Натяжение нити: 2 – 5
- ⑤ Прижимная лапка: Лапка А для зигзага

С помощью этого стежка возможно обрабатывать ткани стрейч там, где необходим зигзаг.

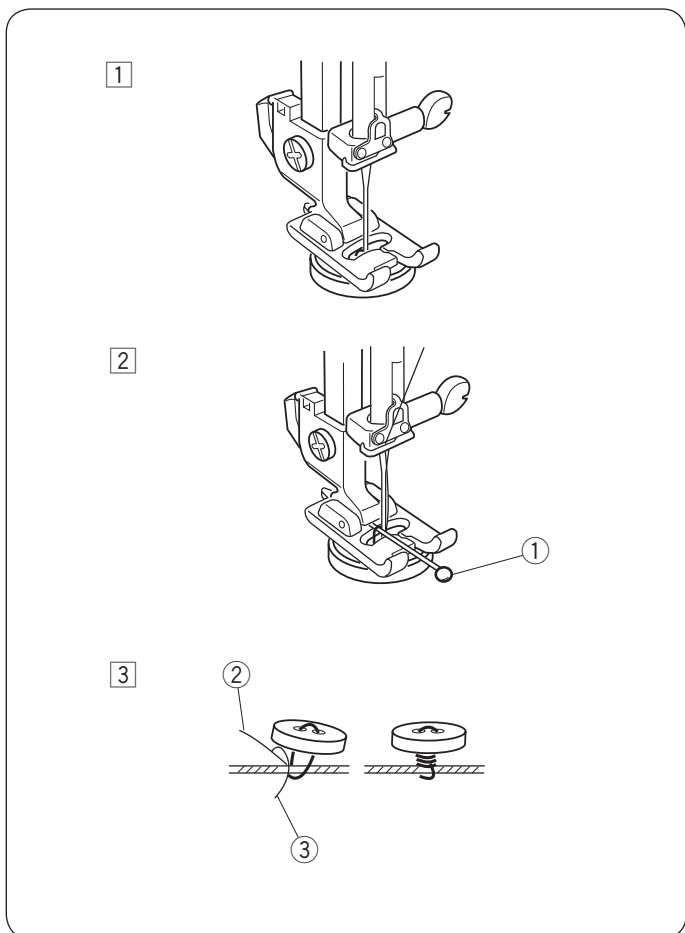
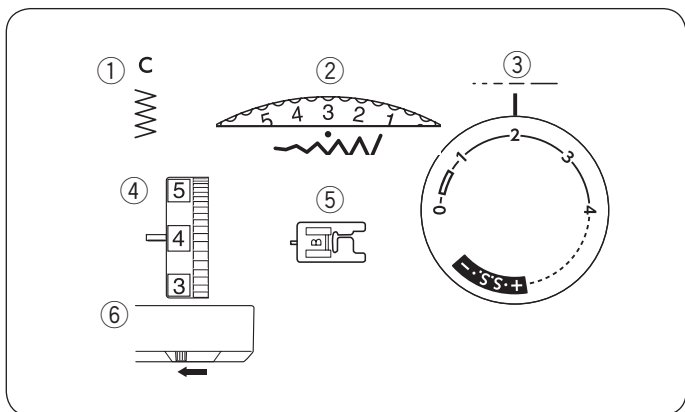
Также его можно использовать как декоративную отделку.



Пришивание пуговиц

Установки машины

- ① Выбор строчки: С
- ② Ширина зигзага: измените при необходимости
- ③ Длина стежка: любая
- ④ Натяжение нити: 3 – 7
- ⑤ Прижимная лапка: Лапка В для петли
- ⑥ Транспортёр ткани: отключен



① Удалите нить из иглы. Измените ширину зигзага так, чтобы игла сквозь прорезь на лапке попадала в отверстия пуговицы. Поверните маховое колесо и проверьте, входит ли игла в отверстия пуговицы. Опустите прижимную лапку, чтобы закрепить пуговицу на месте. Отверстия в пуговице должны совпадать с прорезью на лапке.

② Сверху на лапку положите булавку, чтобы сформировать ножку. Проверьте, чтобы игла смогла пройти сквозь оба отверстия в пуговице.

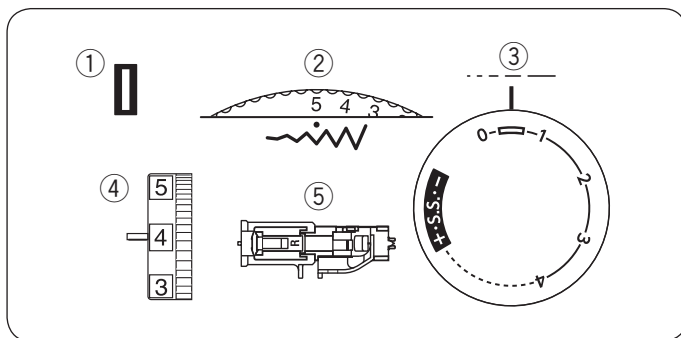
① Булавка

③ Заправьте нить в иглу и прошейте 10 стежков. Обрежьте обе нити в начале. Поднимите лапку и снимите ткань. Обрежьте игольную и шпульную нити, оставляя хвостики по 20 см. Выведите игольную нить между пуговицей и тканью через отверстие в пуговице. Потяните за игольную нить и подхватите шпульную, выведите их на лицевую сторону ткани. Замотайте нити вокруг ножки и завяжите их вместе.

- ① Игольная нить
- ② Шпульная нить

ПРИМЕЧАНИЕ:

По окончании пришивания пуговиц подключите транспортёр ткани.



Автоматическая петля

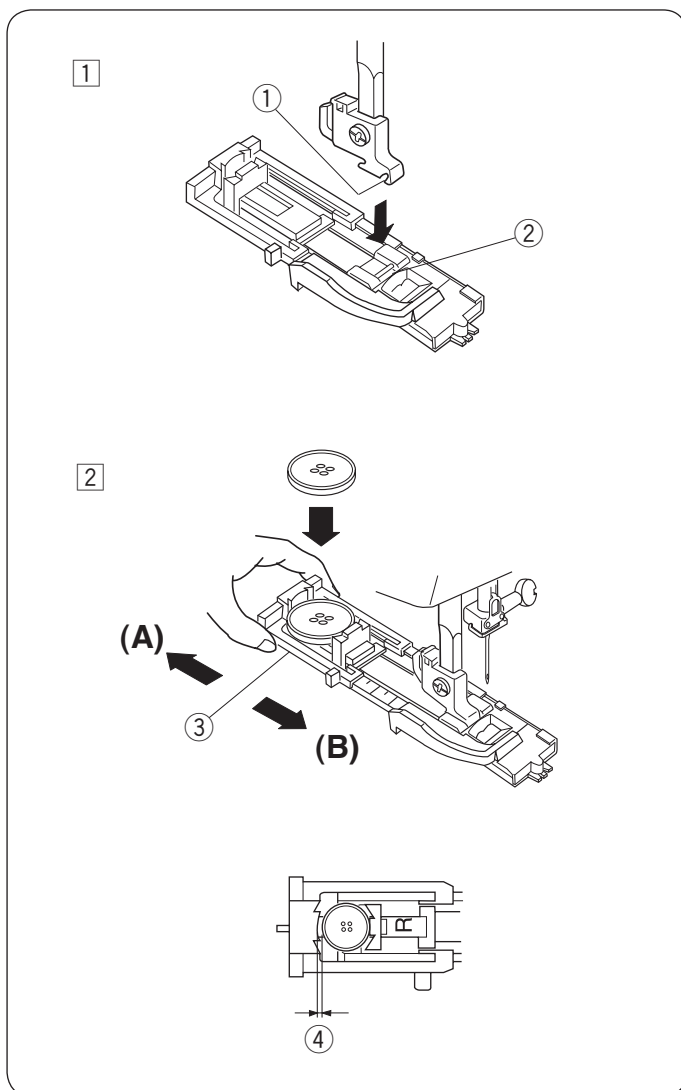
Установки машины

- ① Выбор строчки: ВН
- ② Ширина зигзага: 4 – 5
- ③ Длина стежка: 0.5 – 1
- ④ Натяжение нити: 1 – 5
- ⑤ Прижимная лапка: Лапка R для автоматической петли

ПРИМЕЧАНИЕ:

Машина автоматически определяет размер петли по помещённой в лапку пуговице.

Держатель в лапке принимает пуговицы до 2,5 см в диаметре. Сначала сделайте пробную петлю на полоске идентичной ткани для проверки правильности установок. На тянущихся тканях используйте прокладочную ткань.



Поверните на себя маховое колесо и поднимите иглу в верхнее положение.

- ① Расположите лапку для автоматической петли так, чтобы поперечина на лапке лежала прямо под выемкой держателя лапки. Опустите рычаг подъёма лапки и пристегните лапку на место.

- ① Выемка
- ② Поперечина

- ② Оттяните держатель лапки назад (A) и поместите туда пуговицу. Подтолкните держатель назад (B) к пуговице и плотно её прижмите.

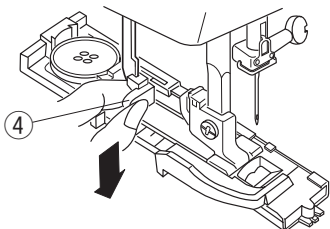
- ③ Держатель пуговицы

ПРИМЕЧАНИЕ:

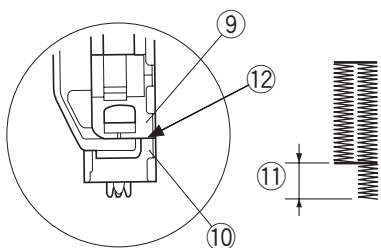
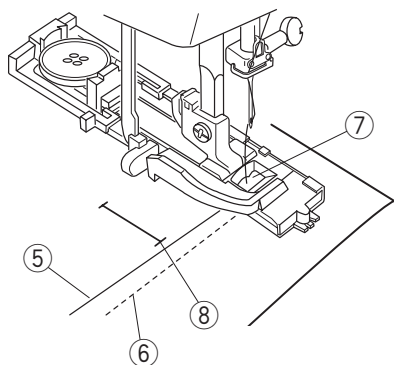
Для толстых пуговиц делайте сначала пробную петлю. Если пуговица не проходит сквозь петлю, увеличьте размер петли, отодвинув держатель петли немного назад.

- ④ Отодвинуть немного назад

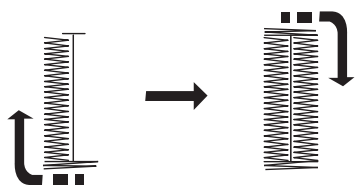
3



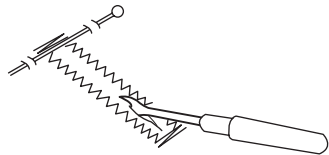
4



5



6



3 Потяните вниз за рычаг петли до конца.

4 Рычаг петли

4 Поднимите лапку и пропустите игольную нить сквозь отверстие в лапке. Отведите обе нити влево.

Подложите ткань под лапку и опустите иглу в точку начала петли.

Опустите прижимную лапку.

5 Игольная нить

6 Шпульная нить

7 Отверстие в лапке

8 Точка начала

ПРИМЕЧАНИЕ:

Между держателем пружины и ползунком не должно быть зазора. Если зазор существует, то будет различная длина сторон петли как показано на рисунке.

9 Ползунок

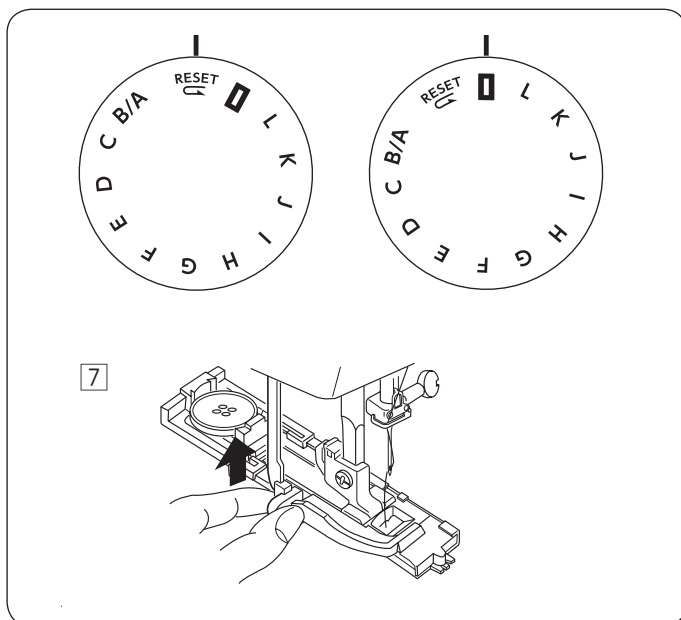
10 Передняя граница


11 Различная длина

12 Здесь не должно быть зазора

5 Шейте медленно и остановите машину по завершении петли в точке начала шитья. Сначала машина прошьёт переднюю закрепку и левый ряд, затем заднюю закрепку и правый ряд.

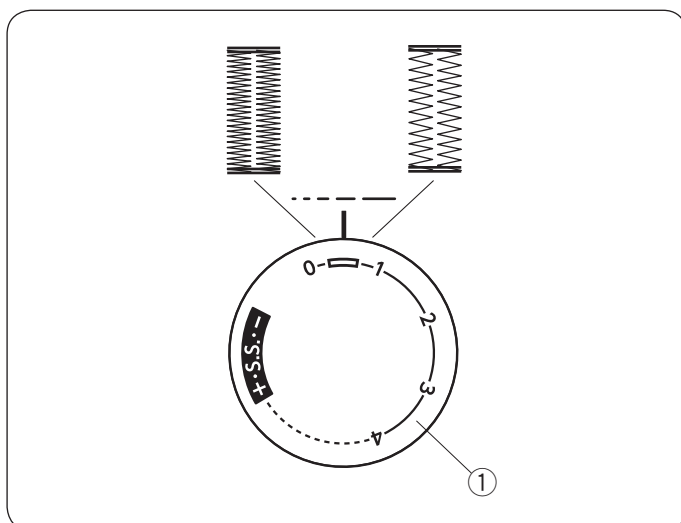
6 Поднимите прижимную лапку и снимите ткань. Обрежьте обе нити, оставив по 10 см от конца. Выведите игольную нить на изнанку, потянув за шпульную нить. Завяжите нити. Вставьте булавку внутри поперечины. Прорежьте петлю вспарывателем. Будьте внимательны, не разрежьте стежки.




Чтобы сделать петлю такого же размера, верните регулятор выбора строчек на «RESET», затем обратно на «» как показано на рисунке.

Теперь надавите на ножную педаль и прошейте такую же петлю.

- 7 По завершении создания петель поднимите рычаг петли как можно выше.



Изменение плотности петли

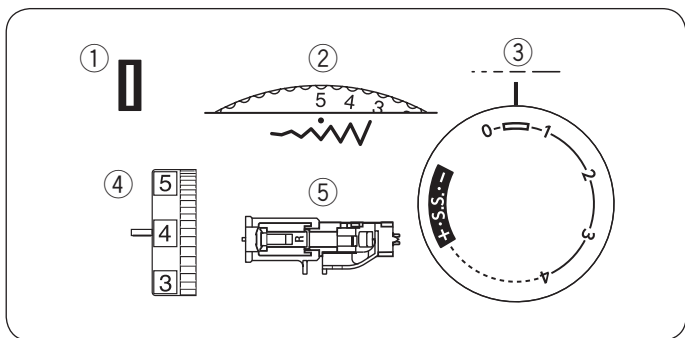
Поверните регулятор изменения длины стежка в пределах «» для изменения плотности стежков петли.

- ① Регулятор изменения длины стежка

Зажгутованная петля

Установки машины

- ① Выбор строчки: ВН
- ② Ширина зигзага: 4 – 5
- ③ Длина стежка: 0.5 – 1
- ④ Натяжение нити: 1 – 5
- ⑤ Прижимная лапка: Лапка R для петли-автомат



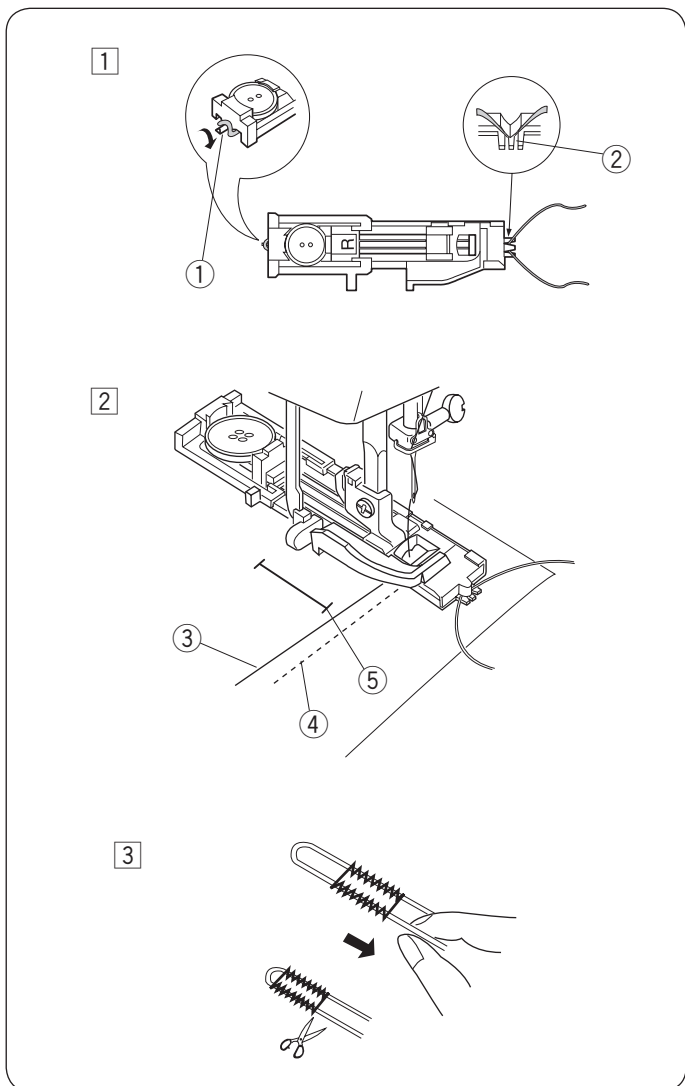
- ① Поднимите лапку для автоматической петли, набросьте шнур на крючок сзади лапки. Переведите концы шнура вперёд, заправив под лапку. Зацепите шнур в вилке впереди лапки, чтобы натянуть его.

- ① Крючок
- ② Вилка

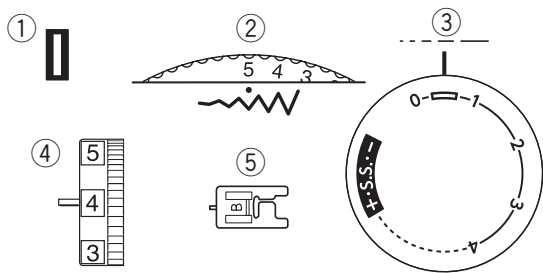
- ② Отведите обе нити влево. Опустите иглу в ткань в точке начала петли и опустите прижимную лапку. Слегка нажмите на педаль и создайте петлю поверх шнура. Последовательность выполнения такая же, как и при создании простой петли. Снимите ткань с машины и обрежьте нити.

- ③ Игольная нить
- ④ Шпульная нить
- ⑤ Точка начала

- ③ Потяните за левый конец шнура, затяните его и обрежьте концы. Как разрезать петлю см. стр. 26.



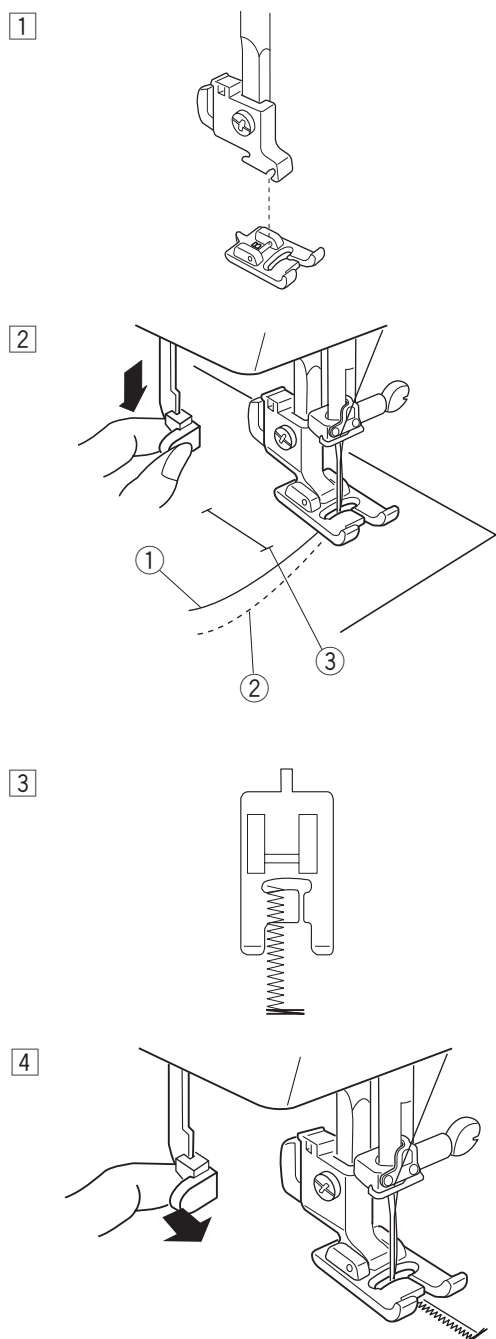
Выполнение петли вручную



Установки машины

- ① Выбор строчки: ВН
- ② Ширина зигзага: 4 – 5
- ③ Длина стежка: 0.5 – 1
- ④ Натяжение нити: 1 – 5
- ⑤ Прижимная лапка: Лапка В для петли

Если диаметр петли больше 2.5 см, петлю необходимо создать вручную.



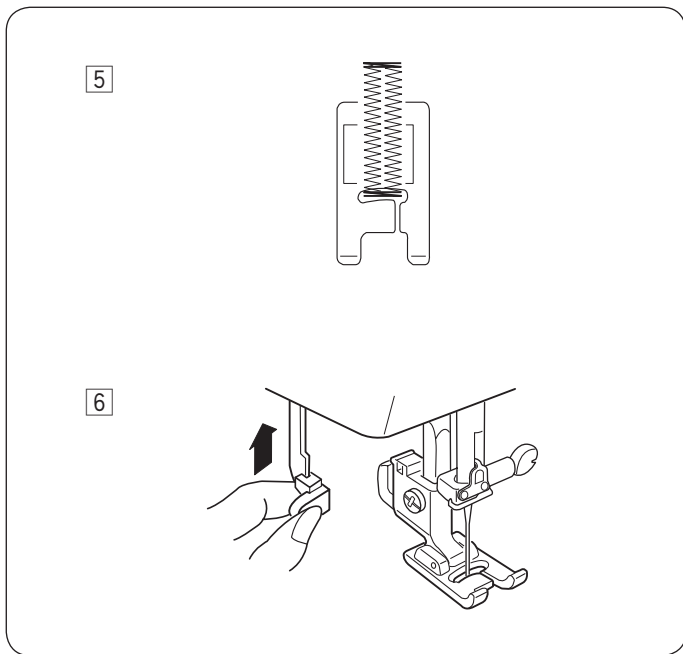
1 Установите лапку В для петли.

2 Насколько возможно опустите вниз рычаг петли. Отведите игольную и шпульную нити влево. Опустите иглу в ткань в точку начала петли.

- ① Игольная нить
- ② Шпульная нить
- ③ Точка начала

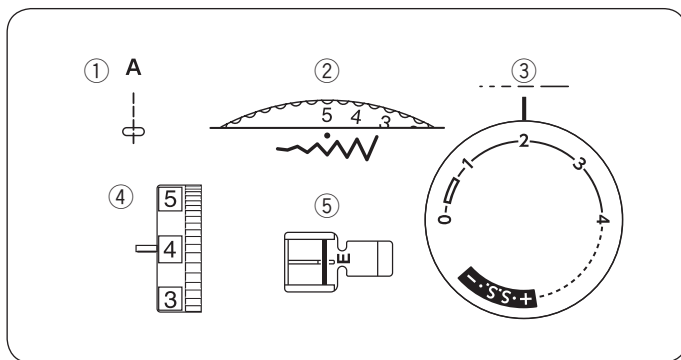
3 Создайте переднюю поперечину и левый ряд петли желаемой длины и остановите машину.

4 Потяните немного на себя рычаг петли.



5 Снова запустите машину и создайте дальнюю поперечину и правую сторону петли. Остановите машину в точке начала.

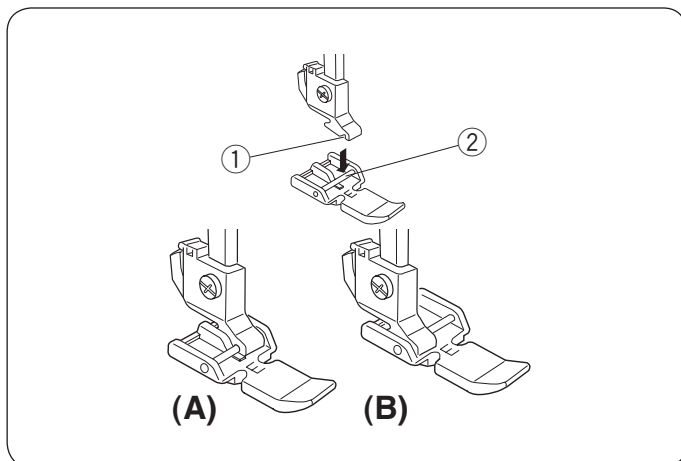
6 Как только петля завершена, подтолкните рычаг петли вверх до конца.



Втачивание молнии

Установки машины

- ① Выбор строчки: A
- ② Ширина зигзага: 5
- ③ Длина стежка: 1.5 – 4
- ④ Натяжение нити: 3 – 6
- ⑤ Прижимная лапка: Лапка E для вшивания молнии

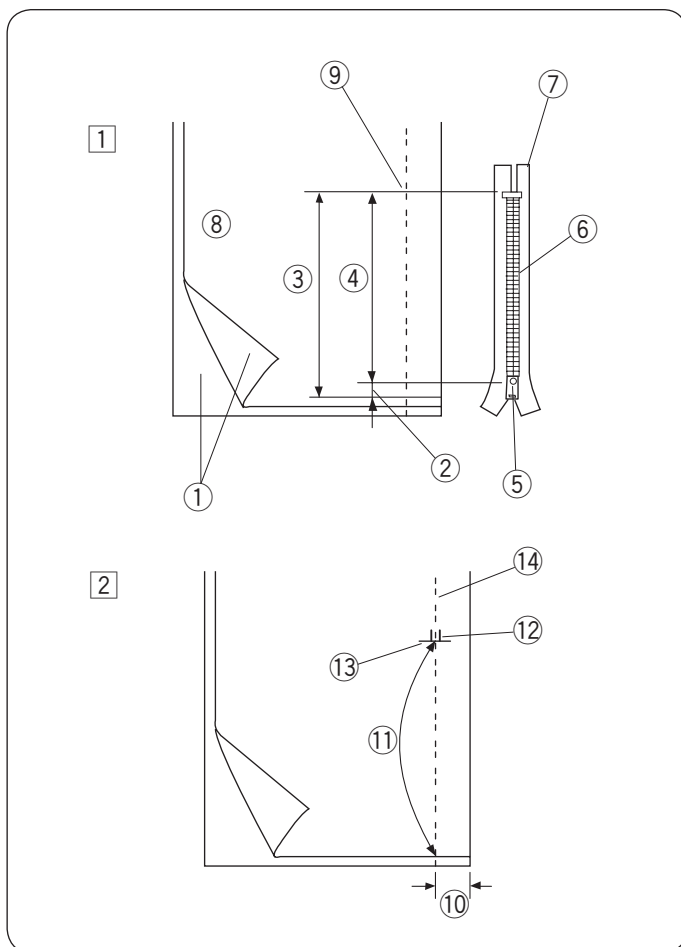


Установка лапки для молнии

A: Пристегните лапку E для молнии на правую часть перекладки, чтобы втачать левую сторону молнии.

B: Пристегните лапку E для молнии, установите выемку держателя лапки на левую часть перекладки, чтобы втачать правую сторону молнии.

- ① Выемка
- ② Перекладка



Подготовка ткани

① Добавьте 1 см к размеру молнии. Это общий размер раскрытия.

- ① Лицевая сторона ткани
- ② 1 см
- ③ Размер раскрытия
- ④ Размер молнии
- ⑤ Замок
- ⑥ Зубцы молнии
- ⑦ Лента молнии
- ⑧ Изнанка
- ⑨ Конец раскрытия

② Сложите лицевые стороны ткани вместе. Прострочите нижний край (2 см) с правой стороны до конца раскрытия молнии. Закрепите стежки реверсом.

Вручную увеличьте длину стежка до 4 мм, ослабьте натяжение до игольной нити до 1, намётajte полную длину молнии на ткани.

- ⑩ 2 см припуск
- ⑪ Намётка
- ⑫ Реверс
- ⑬ Конец раскрытия
- ⑭ Нижний край

Втачивание

1 Пристегните лапку для втачивания молнии на правую часть перекладки. Заложите назад верхний слой ткани на припуск. Затем заложите нижний слой ткани, оставив 0.4 см до края.

- ① Нижний слой
- ② Конец раскрытия
- ③ Зубцы молнии
- ④ 0.4 см до края
- ⑤ Верхний слой
- ⑥ Размер раскрытия
- ⑦ Заложённый край
- ⑧ Намётка

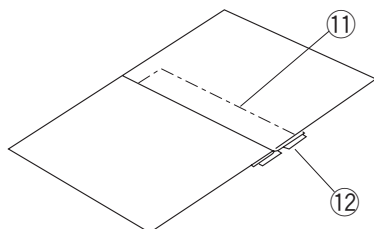
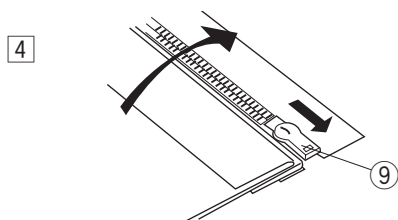
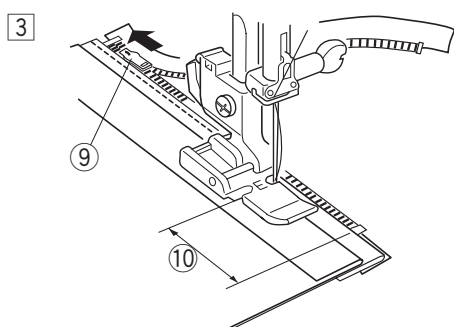
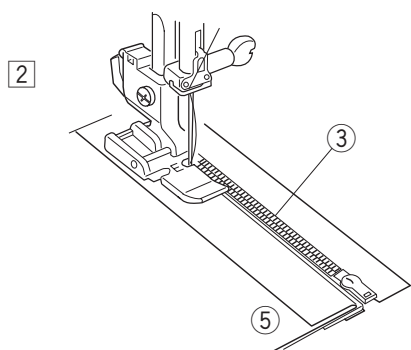
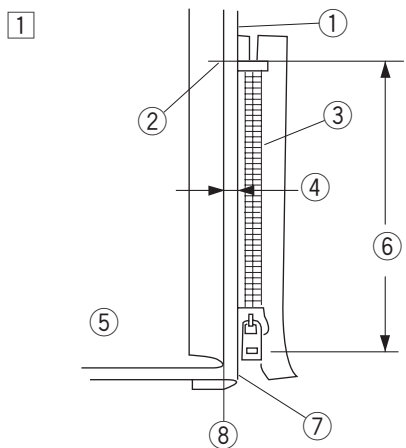
2 Расположите зубцы молнии рядом со складкой 0.4 см и приметайте ленту молнии к нижнему слою ткани. Совместите лапку для молнии со складкой. Верните натяжение нити и длину стежка к первоначальным значениям. Прострочите по всей длине ленты молнии.

3 Остановитесь за 5 см до того, как лапка достигнет замка молнии. Опустите иглу в ткань, поднимите лапку и откройте молнию.

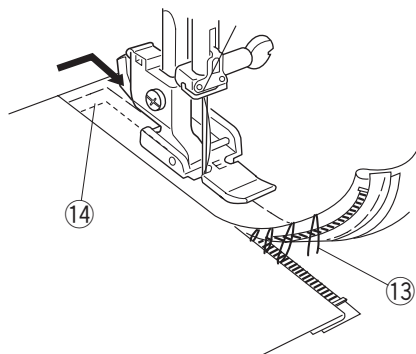
- ⑨ Замок
- ⑩ 5 см

4 Снимите ткань и закройте молнию. Возьмите верхний слой ткани и расправьте её поверх молнии. Приметайте ленту молнии к верхнему слою.

- ⑪ Намётка
- ⑫ Лента молнии



5

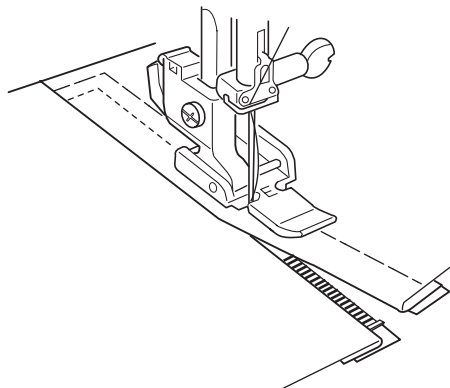


- 5] Поднимите лапку. Снимите её и переставьте на левую сторону. Прострочите нижнюю часть в 1 см от наметки перпендикулярно ленте молнии и концу раскрытия. Поверните ткань на 90 градусов и прострочите по всей длине ленты молнии. Остановитесь за несколько см от верха молнии. Опустите иглу в ткань, поднимите лапку, удалите стежки наметки.

13] Стежки наметки

14] 1 см

6

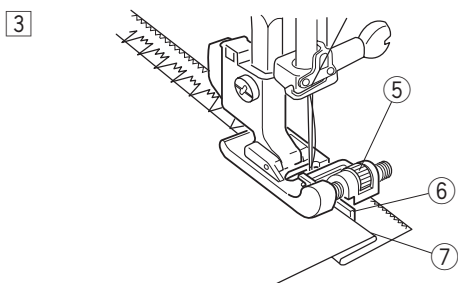
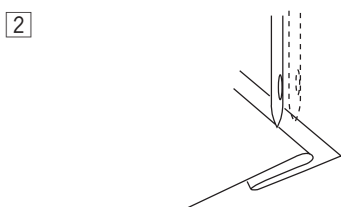
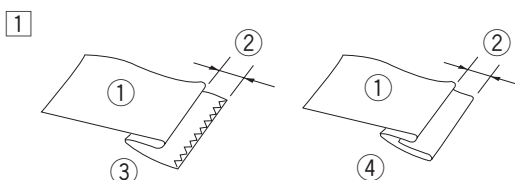
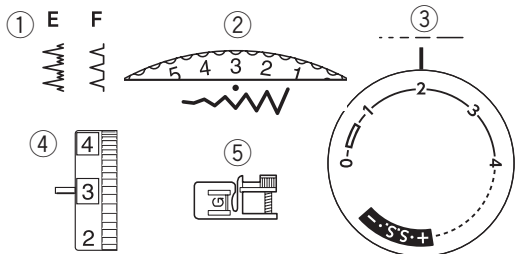


- 6] Откройте молнию. В конце строчки сделайте несколько стежков реверса, чтобы закрепить строчку. Когда обе стороны молнии пришиты, вспаривателем удалите стежки наметки.

Потайная строчка

Установки машины

- ① Выбор строчки: E или F
- ② Ширина зигзага: 2 – 3
- ③ Длина стежка: 2 – 3
- ④ Натяжение нити: 1 – 4
- ⑤ Прижимная лапка: Лапка G для потайного шва



- ① При работе с тяжёлыми тканями, края которых могут распускаться, сначала обработайте край. При работе с лёгкими и средними тканями заложите складку как показано на рисунке. Заложите складку и отверните её назад с припуском в 0.5 см.

- ① Изнаночная сторона ткани
- ② 0.5 см
- ③ Тяжёлая ткань
- ④ Лёгкие и средние ткани

- ② Разместите ткань так, чтобы игла только прихватывала ткань с левой стороны. Опустите прижимную лапку.

- ③ Ослабьте винт и сопоставьте направитель на лапке со складкой ткани. Игла должна только слегка прихватывать складку. Если игла уходит слишком далеко влево, передвиньте немного направитель влево. Если игла не захватывает складку, передвиньте направитель вправо. Работайте медленно, направляя ткань вдоль направителя на лапке.

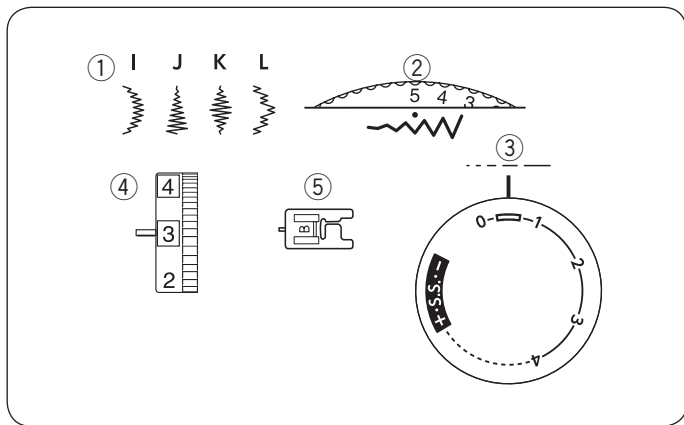
- ⑤ Винт
- ⑥ Направитель
- ⑦ Складка

- ④ По окончании работы раскройте и прогладьте ткань.

- ⑧ Лицевая сторона ткани

ПРИМЕЧАНИЕ:

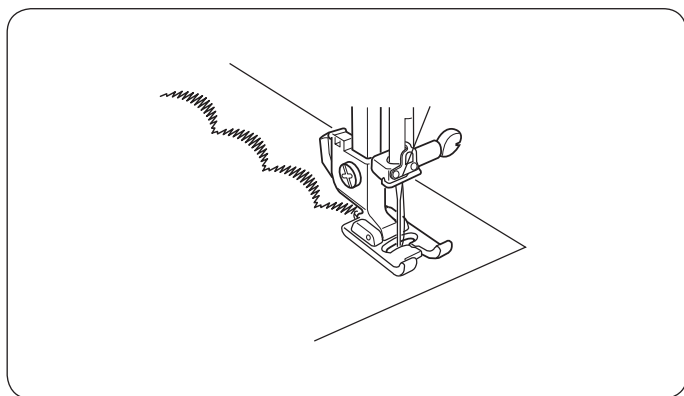
Если игла уйдёт далеко влево, стежки будут видны на лицевой стороне ткани.



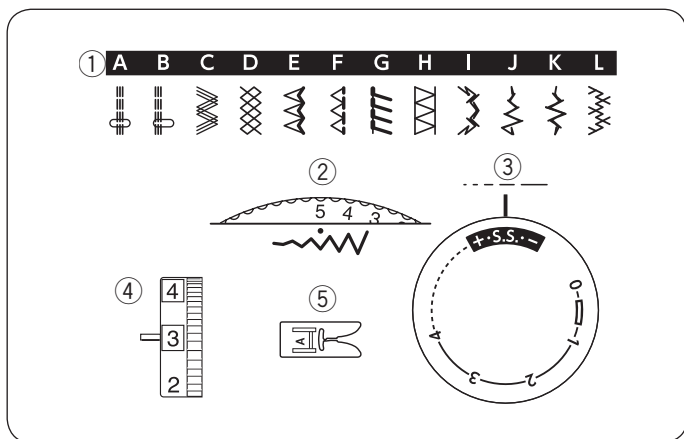
РАЗДЕЛ 5. ДЕКОРАТИВНЫЕ ТЕХНИКИ Декоративные атласные стежки

Установки машины

- ① Выбор строчки: I – L
- ② Ширина зигзага: 3 – 5
- ③ Длина стежка: 0.5 – 1
- ④ Натяжение нити: 1 – 4
- ⑤ Прижимная лапка: Лапка А для зигзага или Лапка В для петли



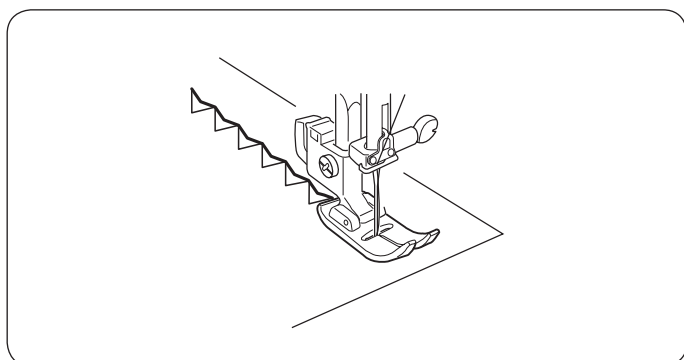
Определите необходимую плотность стежков на пробной полоске ткани.
Для безупречного результата на тканях, как шифон, при необходимости, используйте один слой отрывного стабилизатора.
Для достижения лучшего результата немного уменьшите натяжение верхней нити.



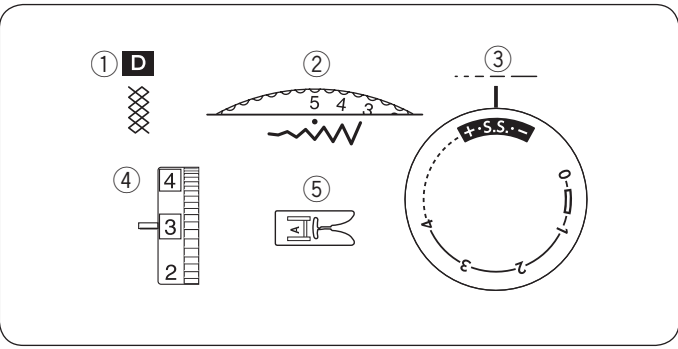
Декоративные стежки стрейч

Установки машины

- ① Выбор строчки: A – L
- ② Ширина зигзага: 3 – 5
- ③ Длина стежка: S.S.
- ④ Натяжение нити: 1 – 4
- ⑤ Прижимная лапка: Лапка А для зигзага



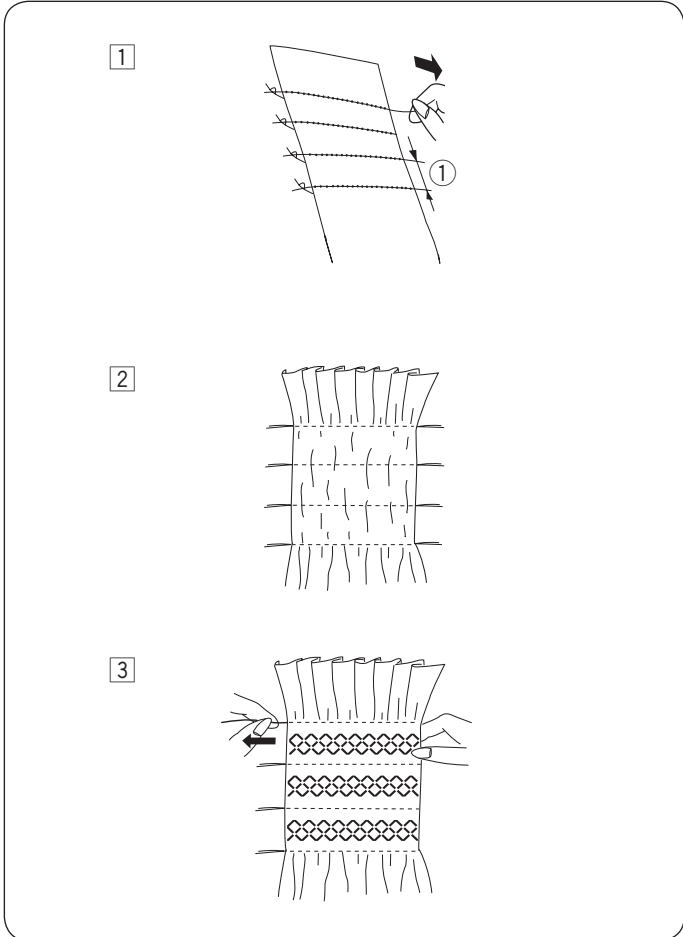
Декоративные стежки стрейч используются для придания индивидуальности изделию.
При работе осторожно направляйте ткань, т.к. она будет двигаться вперёд-назад.



Сборки

Установки машины

- ① Выбор строчки: D
- ② Ширина зигзага: 3 – 5
- ③ Длина стежка: S.S.
- ④ Натяжение нити: 1 – 4
- ⑤ Прижимная лапка: Лапка А для зигзага

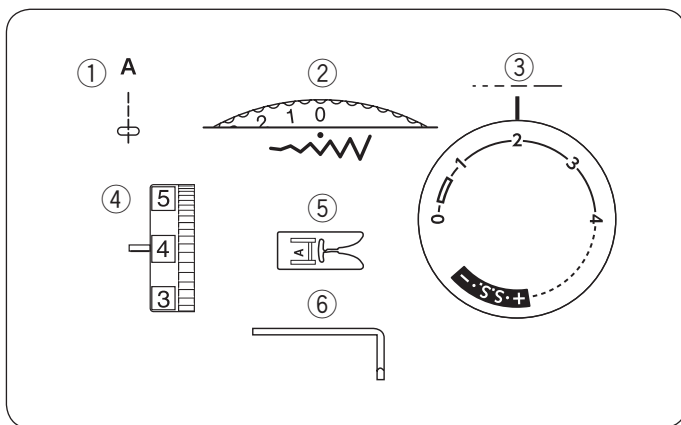


- ① Возьмите лёгкую и мягкую ткань, как батист или шалли. Отрежьте ткани в три раза больше предполагаемой ширины. Установите длину стежка на «4» и ослабьте натяжение игольной нити до «1». Прострочите прямым стежком параллельные линии на 1 см друг от друга поперёк всей области присбаривания.

① 1 см

- ② Завяжите узлы на одном из краёв. С другого края вытяните шпульные нити и равномерно распределите сборки. Закрепите нити. Установите первоначальное значение натяжения нити.

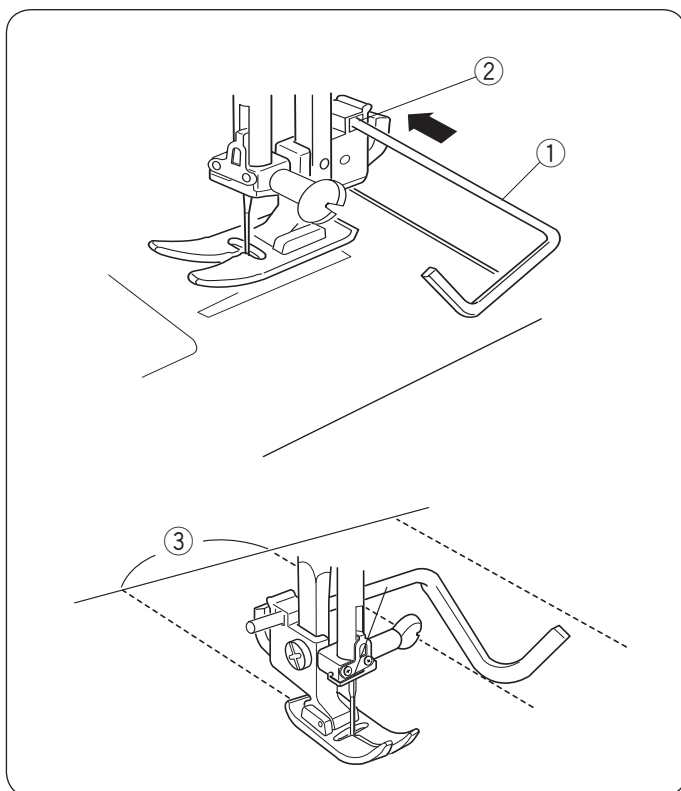
- ③ Прострочите декоративные строчки между рядами сборок. По окончании работы распустите стежки сборок.



Квилтинг

Установки машины

- ① Выбор строчки: A
- ② Ширина зигзага: 0
- ③ Длина стежка: 1.5 – 4
- ④ Натяжение нити: 3 – 6
- ⑤ Прижимная лапка: Лапка А для зигзага
- ⑥ Направитель для квилтинга



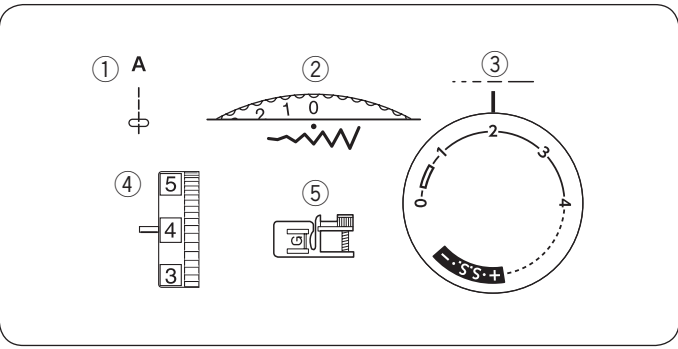
Направитель для квилтинга поможет сохранять постоянное расстояние между рядами.

Вставьте направитель для квилтинга в отверстие и установите его на желаемое расстояние между рядами.

- ① Направитель для квилтинга
- ② Отверстие для направителя

Создавайте ряды прямых строчек, направитель для квилтинга должен проходить точно по предыдущему ряду.

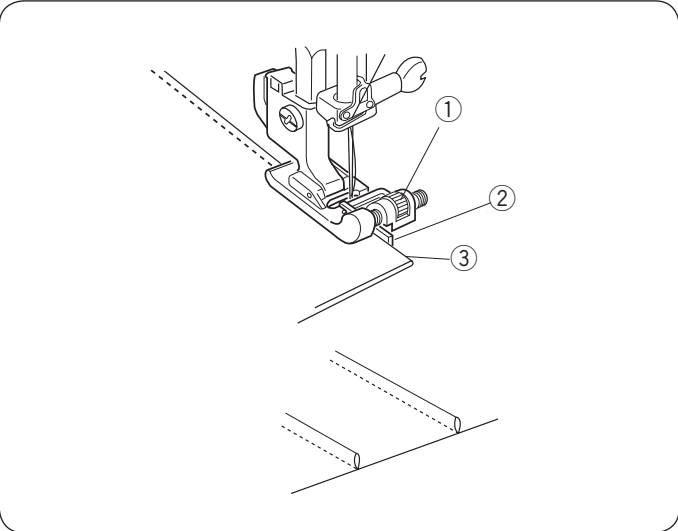
- ③ Расстояние между рядами



Узкие складки

Установки машины

- ① Выбор строчки: А
- ② Ширина зигзага: 0
- ③ Длина стежка: 1.5 – 3
- ④ Натяжение нити: 2 – 6
- ⑤ Прижимная лапка: Лапка G для потайного шва



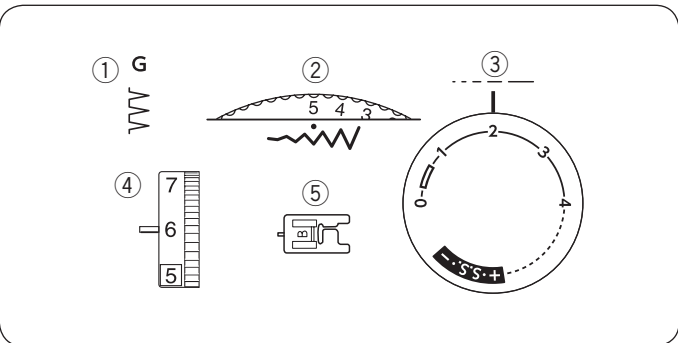
Сложите ткань лицевой стороной вовнутрь. Опустите иглу на 0.1 – 0.2 см в сложенный край.

Опустите лапку. Поверните винт на лапке так, чтобы направлятель лапки примыкал вплотную к сложенному краю.

Строчите медленно, направляя сложенный край вдоль направлятеля на лапке.

Раскройте ткань и прогладьте складки.

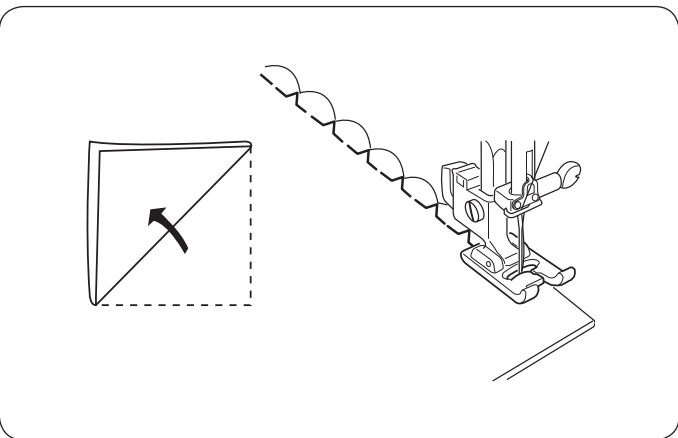
- ① Винт
- ② Направитель
- ③ Сложенный край



Шов-ракушка

Установки машины

- ① Выбор строчки: G
- ② Ширина зигзага: 5
- ③ Длина стежка: 2 – 3
- ④ Натяжение нити: 6 – 8
- ⑤ Прижимная лапка: Лапка B для петли



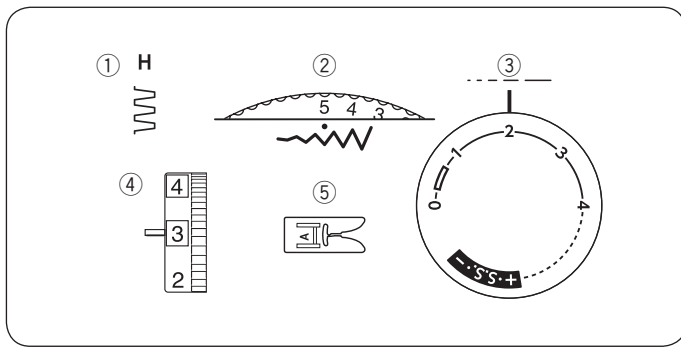
Возьмите лёгкую ткань. Заложите складку.

Во время строчки игла должна формировать в шов сложенный край ткани с правой стороны.

По окончании работы раскройте ткань и прогладьте шов с одной стороны.

ПРИМЕЧАНИЕ:

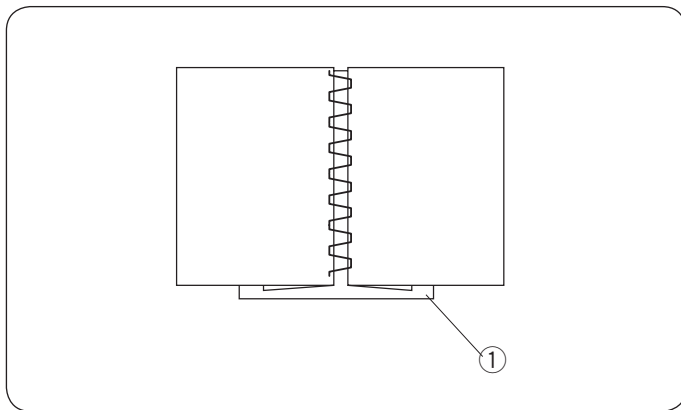
Для создания больших складок увеличьте натяжение игольной нити.



Мережка

Установки машины

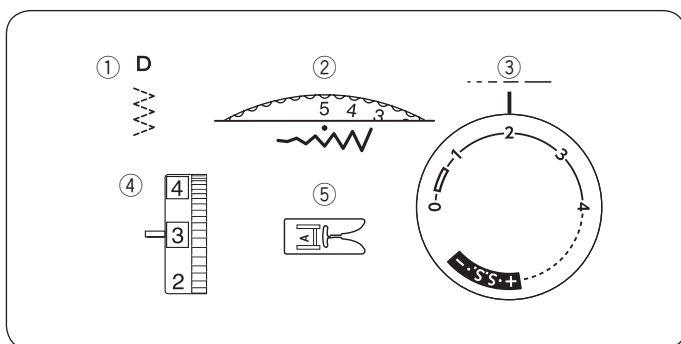
- ① Выбор строчки: H
- ② Ширина зигзага: 3 – 5
- ③ Длина стежка: 1 – 3
- ④ Натяжение нити: 1 – 4
- ⑤ Прижимная лапка: Лапка А для зигзага



Воспользуйтесь этим стежком для соединения двух частей и придания изделию большей привлекательности. Заложите складки по 1.3 см с каждого края и прогладьте. Булавками прикрепите оба края к бумаге или отрывному стабилизатору на 0.3 см друг от друга.

- ① Бумага

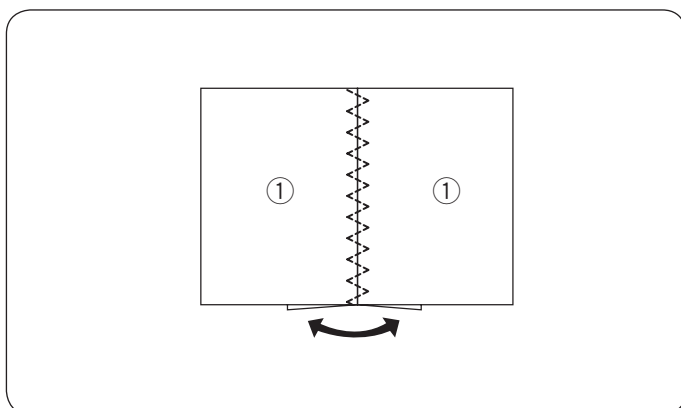
Шейте медленно, направляя ткань так, чтобы игла захватывала заложённые складки с обеих сторон. По окончании шитья удалите бумагу.



Пэчворк

Установки машины

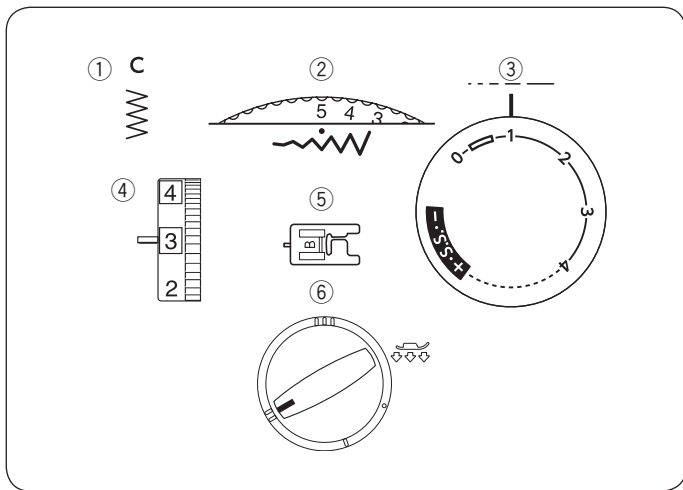
- ① Выбор строчки: D
- ② Ширина зигзага: 5
- ③ Длина стежка: 1 – 3
- ④ Натяжение нити: 1 – 4
- ⑤ Прижимная лапка: Лапка А для зигзага



Сложите два слоя ткани лицевой стороной друг к другу.

Прямой строчкой прострочите вдоль краёв. Разверните ткань и заложите каждый припуск. Положите ткань под лапку так, чтобы линия шва совпадала с центром лапки. Опустите прижимную лапку и прошейте строчку вдоль линии шва.

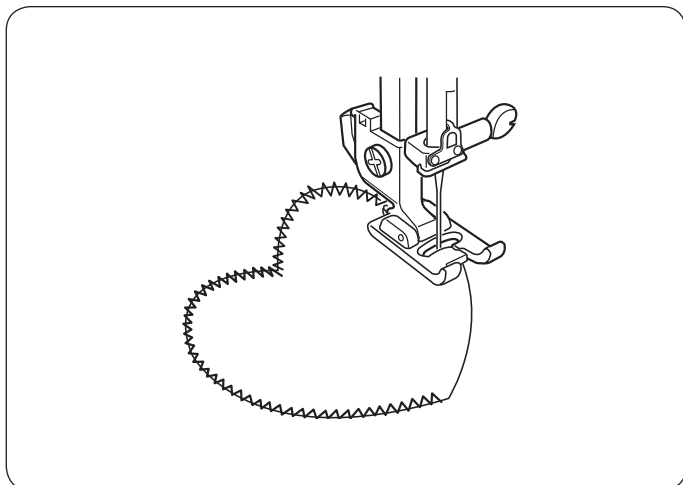
- ① Лицевая сторона ткани



Аппликация

Установки машины

- ① Выбор строчки: C
- ② Ширина зигзага: 3 – 5
- ③ Длина стежка: 0.5 – 1
- ④ Натяжение нити: 1 – 4
- ⑤ Прижимная лапка: Лапка В для петли
- ⑥ Давление лапки: «2»



Приметайте или приклейте утюгом аппликацию на клеевой основе на ткань.

Прострочите вокруг аппликации так, чтобы стежки ложились по внешнему краю аппликации.

Обработка углов:

Остановите машину и опустите иглу в ткань на внешнем крае аппликации.

Поднимите прижимную лапку, поворачивайте ткань в нужном направлении.

ПРИМЕЧАНИЕ:

После работы установите давление лапки на «3».

РАЗДЕЛ 6. УХОД ЗА МАШИНОЙ

ВНИМАНИЕ:

Перед началом чистки выключите питание машины и выньте вилку из розетки.

ПРИМЕЧАНИЕ:

Не разбирайте машину иначе, чем описано в этом разделе.

Протирайте внешний корпус машины тряпкой.

Чистка челнока и транспортера ткани

1 Снимите прижимную лапку и иглу. При помощи отвёртки удалите винт игольной пластины. Снимите игольную пластину и вытащите шпульку.

1 Винт

2 Поднимите и вытащите шпуледержатель.

2 Шпуледержатель

3 Щёткой вычистите мусор и пыль. Протрите шпуледержатель мягкой сухой тряпкой.

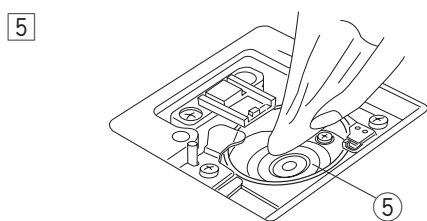
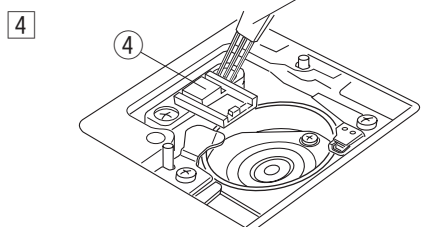
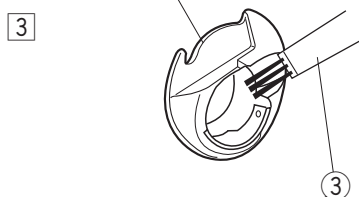
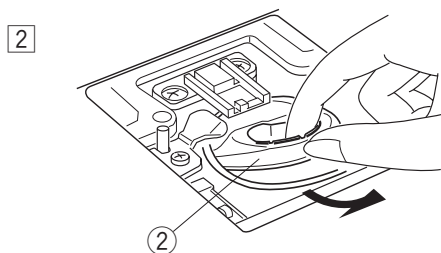
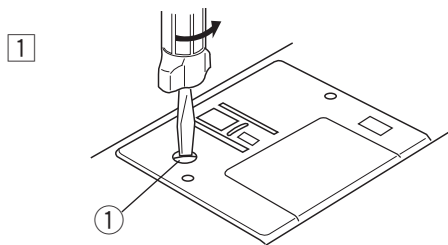
4 Щёткой от пыли прочистите транспортер ткани и челночный механизм.

3 Щётка от пыли

4 Транспортер ткани

5 Протрите челночный механизм мягкой сухой тряпкой.

5 Челночный механизм



Замена шпулдержателя

1 Вставьте шпулдержатель в челночный механизм.

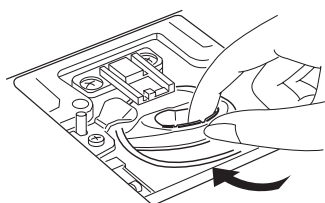
2 Выступ шпулдержателя должен находиться рядом со стопором челночного механизма.

- 1 Выступ
- 2 Стопор

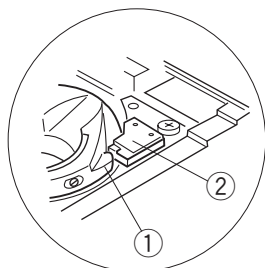
3 Вставьте шпульку.
Установите на место игольную пластину, вставив два направляющих штифта в отверстия игольной пластины. Затяните винт отвёрткой.

- 3 Направительные отверстия
- 4 Винт

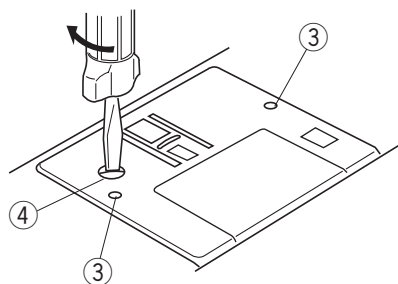
1



2




3




Устранение неисправностей


| Неисправность | Вероятная причина | Примечание |
|-------------------------------|---|--|
| Рвётся верхняя нить | <ol style="list-style-type: none"> 1. Верхняя нить неверно заправлена. 2. Верхняя нить слишком сильно натянута. 3. Погнута или затуплена игла. 4. Неправильно установлена игла. 5. До начала шитья обе нити не были отведены назад и под прижимную лапку. 6. По окончании шитья ткань не была отведена назад. 7. Номера нити и иглы не соответствуют друг другу. | <p>Страница 13 Страница 18 Страница 9 Страница 9 Страница 19</p> <p>Страница 19 Страница 9</p> |
| Рвётся нижняя нить | <ol style="list-style-type: none"> 1. Нижняя нить неверно заправлена в шпуледержатель. 2. Засорился шпульный колпачок. 3. Повреждена шпулька, затруднено её вращение. 4. Нить слабо намотана на шпульку. | <p>Страница 12 Страница 41 Смените шпульку Перемотайте нить на шпульку</p> |
| Ломается игла | <ol style="list-style-type: none"> 1. Игла неверно установлена. 2. Погнута или затуплена игла. 3. Ослаб винт игольного стержня. 4. Установлена неверная лапка. 5. Ткань не была отведена назад по окончании шитья. 6. Игла слишком тонкая для обрабатываемой ткани. | <p>Страница 9 Страница 9 Страница 9 Установите правильную лапку Страница 19 Страница 9</p> |
| Петляет верхняя нить | <ol style="list-style-type: none"> 1. Слабое натяжение игольной нити. 2. Нить не соответствует размеру иглы. | <p>Страница 18 Страница 9</p> |
| Пропускаются стежки | <ol style="list-style-type: none"> 1. Неверно установлена игла. 2. Игла затуплена или погнута. 3. Игла и/или нить не подходят для обрабатываемой ткани. 4. Не используется игла с голубым наконечником при работе с тонкими, синтетическими тканями и тканями стрейч. 5. Неверно заправлена игольная нить. 6. Используется игла низкого качества. | <p>Страница 9 Страница 9 Страница 9 Страница 9</p> <p>Страница 13 Замените иглу</p> |
| Волнистая строчка | <ol style="list-style-type: none"> 1. Натяжение игольной нити слишком велико. 2. Игольная нить неверно заправлена. 3. Игла слишком толстая для обрабатываемой ткани. 4. Большая длина стежков. <p>* При шитье очень тонких тканей подкладывайте под низ стабилизатор.</p> | <p>Страница 18 Страница 13 Страница 9 Сделайте стежки короче.</p> |
| Ткань подаётся неравномерно | <ol style="list-style-type: none"> 1. В тканенаправителе накопилась грязь. 2. Слишком короткие стежки. 3. Не подключен транспортёр ткани. 4. Не отрегулировано давление лапки на ткань. | <p>Страница 41 Сделайте стежки длиннее Страница 7 Страница 7</p> |
| Машина не работает | <ol style="list-style-type: none"> 1. Машина не подключена к розетке. 2. В шпульном отсеке застряла нить. | <p>Страница 6 Страница 41</p> |
| Строчки неровные | <ol style="list-style-type: none"> 1. Стежки не сбалансированы | <p>Страница 17</p> |
| Петля прошивается неаккуратно | <ol style="list-style-type: none"> 1. Плотность стежков петли не подходит для обрабатываемой ткани. 2. Прокладочный материал не использовался на тканях стрейч. | <p>Страница 27 Страница 25</p> |
| Машина работает шумно | <ol style="list-style-type: none"> 1. В челночный механизм попала нить. 2. В нижнем транспортёре ткани накопилась грязь. | <p>Страница 41 Страница 41</p> |
| Ткань соскальзывает с машины | <ol style="list-style-type: none"> 1. Неверно установлено давление лапки на ткань. | <p>Страница 7</p> |

RUS

| | |
|---|---|
| Изделие | Швейная машина |
| Торговая марка | JANOME |
| Модель | Clío 325 |
| Производство | Джаноме Тайвань Ко., ЛТД, No. 101, Джифунг Рд., Вуфунг, Тайчунг, Тайвань |
| Страна происхождения | Тайвань |
| Напряжение питания, мощность | 220-240V ~ 50-60Hz 55W |
| Класс электробезопасности | 2-й класс электробезопасности бытовых приборов |
| Сертификат соответствия |  |
| Номер сертификата | |
| Срок гарантии | 1 год |
| Срок службы | 7 лет |
| Дата производства | Серийный номер включает следующую информацию: 1-я цифра – последняя цифра года производства (например 5 – 2015 год) 2-я цифра – месяц выпуска: 1 – с января по март 2 – с апреля по июнь 3 – с июля по сентябрь 4 – с октября по декабрь Остальные цифры – общая информация производителя |
| Что делать в случае поломки | Пожалуйста, прекратите использование продукции и обратитесь в сервисный центр |
| По окончании срока эксплуатации | Данное оборудование необходимо подвергнуть безопасной утилизации согласно законодательству. При возникновении вопросов обратитесь к продавцу, у которого вы покупали машину |
| Представительство по ремонту и претензиям | Просьба обращаться за информацией по месту приобретения товара |
| Импортер | см. информацию на упаковке |

KZ

| | |
|--|--|
| Бұйым | Тігін машинасы |
| Сауда маркасы | JANOME |
| Моделі | Clío 325 |
| Өндірісі | Джаноме Тайвань Ко., ЛТД, No. 101, Джифунг Рд., Вуфунг, Тайчунг, Тайвань |
| Елі | Тайвань |
| Қорек кернеуі, қуаты | 220-240V ~ 50-60Hz 55W |
| Сынып электр қауіпсіздігі | Сынып 2 электр аспаптары |
| Сәйкестік сертификаты |  |
| Күәлік нөмірі | |
| Кепілдік мерзімі | 1 жыл |
| Қызмет мерзімі | 7 жыл |
| Өндірілген күні | Сериялық нөмірі мынадай ақпаратты қамтиды: 1-ші көрсеткіш – саны жылдың соңғы саны, өндіріс (мысалы, 5 – 2015 жыл) 2-ші көрсеткіш – ай шығару: 1 – қаңтар-наурыз 2 – сәуір мен маусым 3 – шілде, қыркүйек 4 – қазан-желтоқсан Қалған сандар – жалпы ақпарат өндірушінің |
| Бұл жағдайда сынған | Пожалуйста, пайдалануды тоқтатып, өнімдер мен сервис орталығына жолығыңыз |
| Пайдалану мерзімі аяқталғаннан кейін | Бұл жабдық қажет қаралса, қауіпсіз кәдеге жарату заңнамасына сәйкес. Сұрақтар туындаған жағдайда, сатушымен хабарласыңыз, сіз сатып алдыңыз машинаға |
| Өкілдік және жөндеу бойынша наразылықтар | Сауалдар бойынша толық ақпарат алу үшін тауарды сатып алу орны |
| Импорттаушы | қараңыз ақпаратты қаптамада |

| | |
|--|--|
| Виріб | Швейна машина |
| Торгова марка | JANOME |
| Модель | Clio 325 |
| Виробництво | Джаноме Тайвань Ко., ЛТД, № 101, Джифунг Рд., Вуфунг, Тайчунг, Тайвань |
| Країна походження | Тайвань |
| Напруга живлення, потужність | 220-240V ~ 50-60Hz 55W |
| Клас електробезпеки | 2 клас електробезпеки побутових приладів |
| Сертифікат відповідності |  |
| Номер сертифікату | |
| Термін гарантії | 1 рік |
| Термін експлуатації | 7 років |
| | Серійний номер включає наступну інформацію: 1-я цифра – остання цифра року виробництва (наприклад 5 – 2015 рік) 2-я цифра – місяць випуску: 1 – з січня по березень 2 – з квітня по червень 3 – з липня по вересень 4 – з жовтня по грудень Інші цифри – загальна інформація виробника |
| Що робити у випадку поломки | Будь ласка, припиніть використання приладу і зверніться до сервісного центру |
| По закінченню терміну експлуатації | Дане обладнання необхідно безпечно утилізувати відповідно до законодавства. У разі виникнення питань зверніться до продавця, у якого ви придбали машину |
| Представництво з питань ремонту та обробки претензій | Прохання звертатися за інформацією за місцем придбання товару |
| Імпортер | див. інформацію на упаковці |